

PF 65.000 | PFA 60.000

ECOOL VENTILATORI CON FILTRO | GRIGLIE CON FILTRO 480–505 m³/h

- Dimensione 6, portata aria fino a 505 m³/h
- Tre classi di potenza, dima compatibile
- Grado di protezione IP 54 e IP 55, NEMA tipo 12
- Approvazione UL, cUL
- Resistenza ai raggi ultravioletti (variante IP 55)
- Dima compatibile con la dimensione 6 della 3^a generazione e con il condizionatore DTFI 9021



PRODOTTO		PF 65.000		
CODICE ARTICOLO	IP 54	11665102055	11665152055	Unità
CODICE ARTICOLO	IP 55	11665103055	11665153055	

DATI				
Tensione nominale ±10 %		AC 50 60 Hz		
		230	115	V
Portata aria a bocca libera	IP 54	480 480		m ³ /h
	IP 55	505 505		
Portata aria in combinazione con griglie con filtro	IP 54	370 370		
	IP 55	380 380		
Potenza assorbita		80 100	75 90	W
Corrente assorbita		0.35 0.45	0.66 0.8	A
Rumorosità secondo EN ISO 3741		54 52		dB (A)
Peso		3.2		kg
Tipo di collegamento		morsetto a molla		
Protezione		6		A
Grado di protezione EN 60529 / UL 50	IP 54	NEMA tipo 12 - filtro standard		%
	IP 55	NEMA tipo 12 - filtro pieghettato		
Efficienza di filtrazione	IP 54	91		
	IP 55			
Qualità dell'elemento filtrante secondo EN 779	IP 54	G 4		
	IP 55			
Ciclo di lavoro utile		100		%
Tipo di cuscinetto		cuscinetti a sfera		
Durata utile L ₁₀ (+ 40 °C) ¹		40000		h
Campo di temperatura		-40 ... +55 -40 ... +131		°C °F
Tipo di costruzione (alloggiamento e protezione contro le scariche)	IP 54	in termoplastica a iniezione, autoestinguente UL 94 V0		
	IP 55	inoltre: resistente ai raggi ultravioletti		
Colore		RAL 7035 altri colori a richiesta		

ACCESSORI		CODICE ARTICOLO
Griglie con filtro	grigio	11760002055
Griglie con filtro	nero	11760002050
Panni filtro	5 pezzi	18611600033
Termostato		17121000000
Hygrostat		17207000000
Protezione antintemperie in inox		18102000020

Altre informazioni tecniche sono reperibili su Internet all'indirizzo www.pfannenberglit

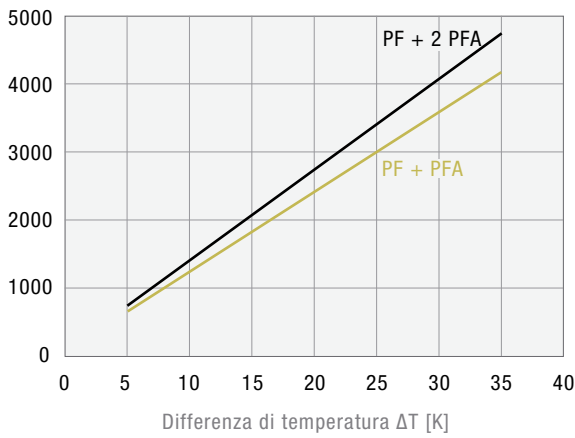
¹ si ha un guasto del ventilatore quando i dati relativi alla corrente e al numero di giri divergono o in presenza di rumorosità sospetta durante il funzionamento.

Curve caratteristiche potenza frigorifera

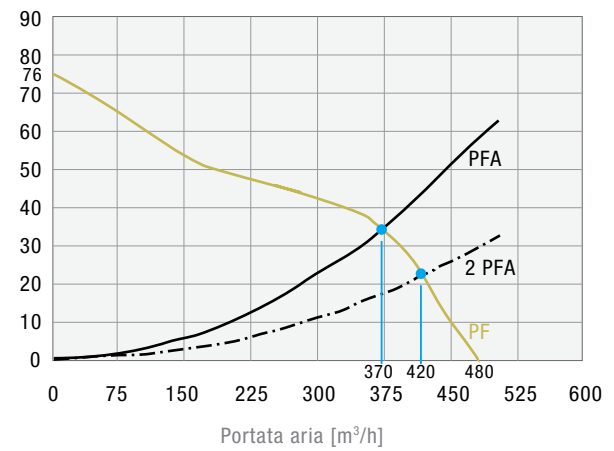
Curve caratteristiche pressione statica

PF 65.000 IP 54

Capacità frigorifera [W]

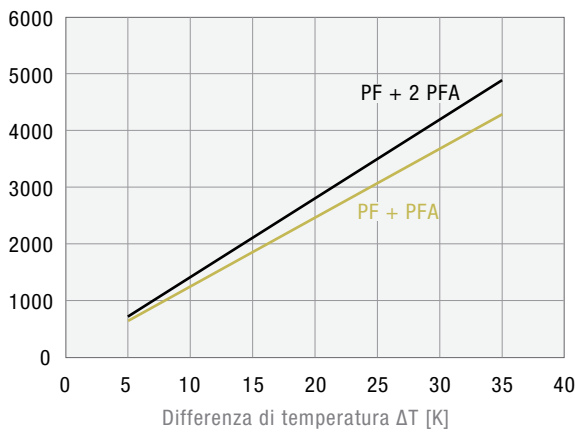


Pressione statica [Pa]

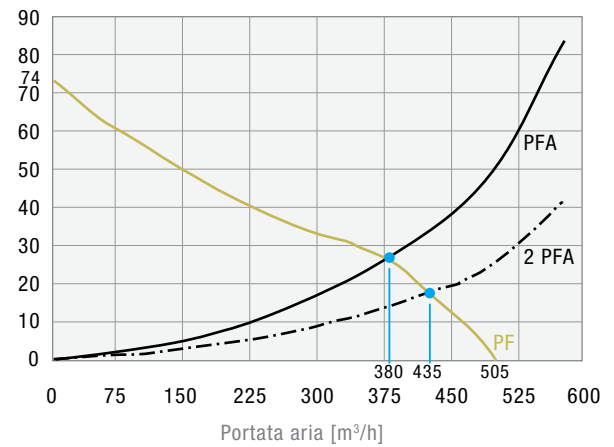


PF 65.000 IP 55

Capacità frigorifera [W]

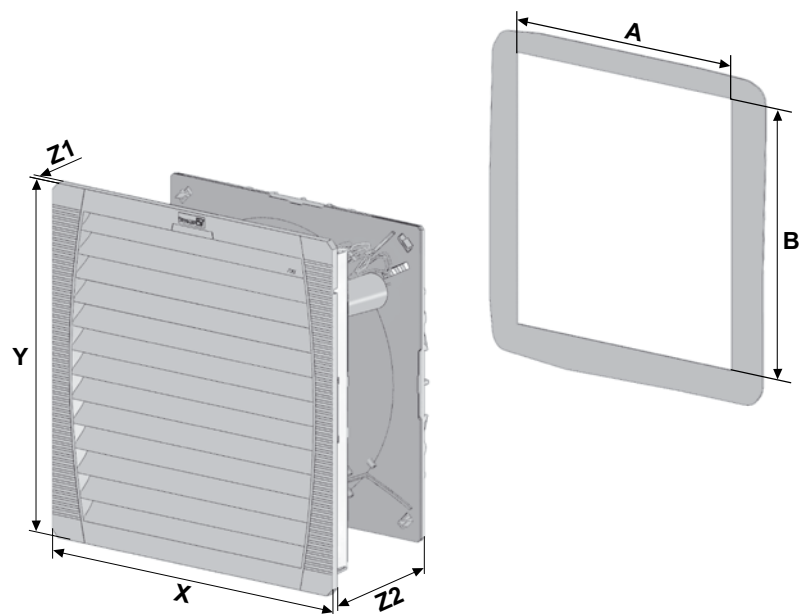


Pressione statica [Pa]



Dimensioni

mm	PF 65.000	PFA 60.000
X	320	320
Y	320	320
Z1	7	7
Z2	150	39
A ¹	291	291
B ¹	291	291



¹ per materiale di spessore fino a 2 mm
+ 1 mm per materiale di spessore > 2 mm ≤ 3 mm