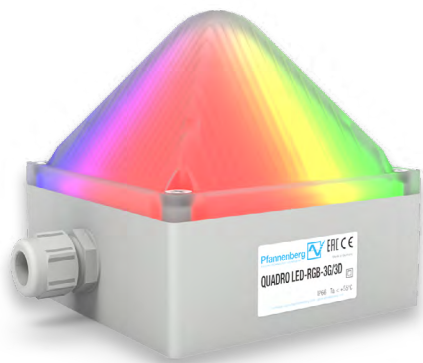


EX-ATEX LED-MULTIFUNKTIONSLEUCHE QUADRO LED-RGB-3G/3D



Mehrfarbige ultra helle RGB-LED-Leuchte – zertifiziert für den Einsatz in den Ex-Zonen 2 und 22.

- **Explosionsschutz** – Die QUADRO LED-RGB-3G/3D ist für den Einsatz in der Ex-Zone 2 (3G) gemäß EN 60079-10-1 und Ex-Zone 22 (3D) gemäß EN 60079-10-2 geeignet.
- **Farbe frei wählbar** – Wählen Sie einfach aus einer Vielzahl von RGB Farben immer genau die aus, die Sie gerade benötigen. So bleiben Sie flexibel und können Ihre Lagerbestände möglichst gering halten.
- **Externe Farb- und Modussteuerung** – Egal ob Betriebsanzeige oder Fehlermeldung – mit der QUADRO LED-RGB-3G/3D können jegliche Situationen mit nur einer Leuchte signalisiert werden. Wählen Sie den Signalisierungsmodus und die Farbe einfach per externer Ansteuerung.
- **Blink- und Blitzfrequenz frei wählbar** – Passt zu all Ihren Anwendungen – wählen Sie die benötigte Blink- oder Blitzfrequenz passend zu Ihrer Anwendung und steigern Sie die Wahrnehmbarkeit.
- **Weitspannungsnetzteil** – Anschließen und loslegen – die QUADRO LED-RGB-3G/3D wurde entwickelt, um sich verschiedenen Versorgungsspannungen anzupassen.
- **Flexible Einsatzmöglichkeiten** – Ob im Innen- oder Außenbereich, für Industrieanwendungen oder als Ersatz für eine Signalsäule – die QUADRO LED-RGB-3G/3D ist für zahlreiche Anwendungen einsetzbar.



Schutzart



schlagfestes Gehäuse



Betriebs-temperatur



Helligkeit einstellbar

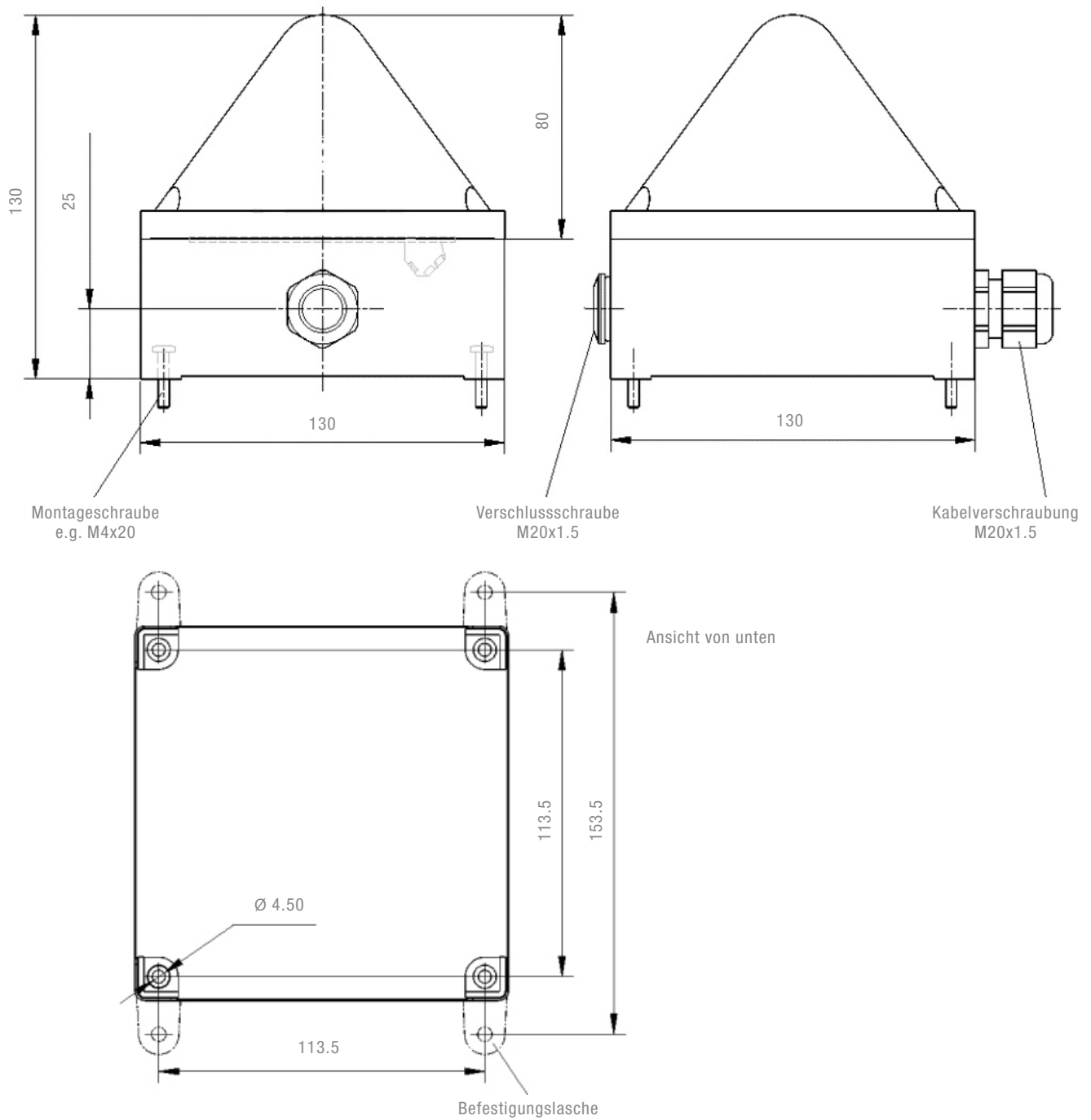


Garantie



PRODUKT	QUADRO LED-RGB-3G/3D	
DATEN		
Nennspannung	115–230 V AC 50 60 Hz	12–48 V DC –
Funktionsbereich	90–253 V AC	10–57 V DC
Stromaufnahme im Dauerlicht-Modus (Gelb)	51 mA @ 36 mA	276 mA @ 64 mA
Kennzeichnung	II3G Ex nR IIC T6 Gc II3D Ex tc IIIB T80 °C Dc IP66/67	–20 °C ≤ Ta ≤ +55 °C –20 °C ≤ Ta ≤ +55 °C
Prüfstelle	Pflanzenberg PDG 20.0008 X	
Kategorie (Einsatzgebiete)	3G (Zone 2), 3D (Zone 22)	
Normenkonformität	Directive 2014/34/EU (ATEX)	
Besondere Bedingungen	X: Siehe Betriebsanleitung	
Betriebsart	Dauerlicht Blinklicht 1/1 Hz Blitzlicht 0,1 / 0,5 / 0,75 / 1 / 2 Hz	
Steuerung der Betriebsart	Intern / Extern	
Leuchtmittel	1 Hochleistungs-LED (RGBW)	
Lichtstärke (DIN 5037) ¹	8 cd (Signalfarbe Gelb, Blitzlicht 1 Hz, 10 %–100 %)	
Max. Sichtweite	66 m	
Betriebstemperatur	–20 °C ... +55 °C	
Lagertemperatur	–40 °C ... +70 °C	
Relative Feuchte	90%	
Schutzart nach EN 60529	IP 66 / 67, Montage beliebig	
Schlagfestigkeit nach EN 50102	IK08	
Schutzklasse	II	
Einschaltdauer	100 %	
Lebensdauer des Leuchtmittels	>50,000 h	
Material	Haube	○ Polycarbonat (PC)
	Gehäuse	Polycarbonat (PC), lichtgrau RAL 7035
Kabeleinführung	2x M20 x 1.5 (1x Verschlusschraube, 1x Kabelverschraubung)	
Anschlussklemmen	Federzugbügel 0,13 - 2,5mm ² feindrähtig / AWG26 - AWG 14 0,25 - 1,5mm ² AEH / AWG23 – AWG 16	
Gewicht	500 g	

¹ bei Haubenfarbe weiß

DIMENSIONS

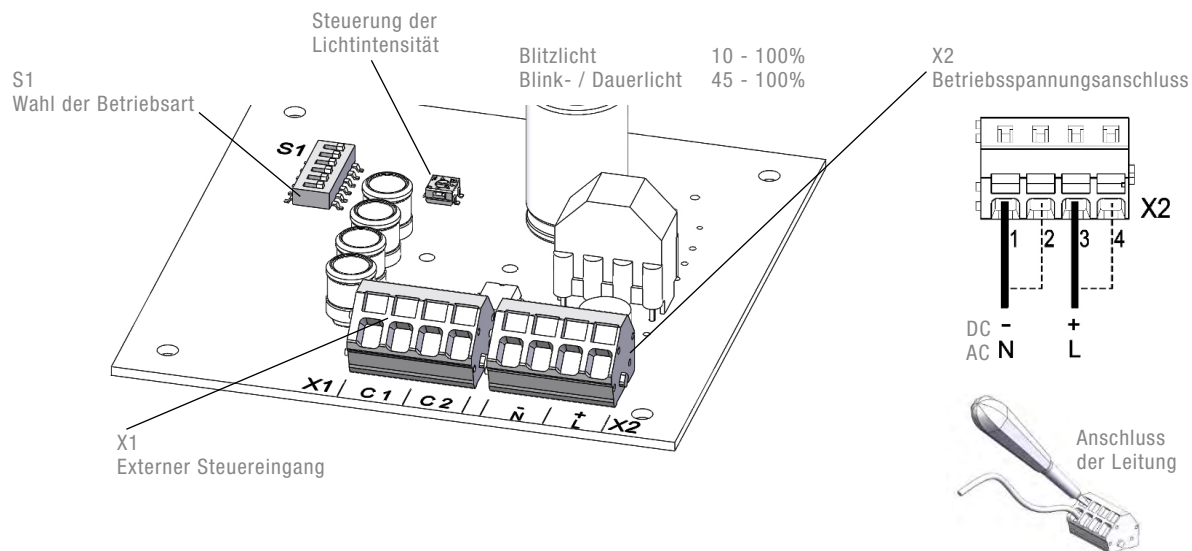


Zusätzliche Montagemöglichkeit über Außenlaschen (im Lieferumfang enthalten).

ARTIKEL-NR.	QUADRO LED-RGB-3G/3D	
LICHT- / HAUBENFARBE	115-230 V AC	12-48 V DC
RGB  / Weiß 	21109648009	21109638009

ANSCHLUSSBILD

QUADRO LED-RGB-3G/3D



NORMENKONFORMITÄT

Hiermit wird erklärt, dass das explosionsgeschützte Alarmierungsmittel mit der Typenbezeichnung **QUADRO LED-RGB-3G/3D** in Übereinstimmung mit den Anforderungen gemäß EN 60079 entwickelt und hergestellt worden ist.

Diese Erklärung gründet sich auf **Übereinstimmung mit folgenden Bestimmungen und Normungen:**

DIN EN 60079-0	Elektrische Betriebsmittel für gasexplosionsgefährdete Bereiche – Teil 0: Allgemeine Anforderungen
DIN EN 60079-15	Elektrische Betriebsmittel für explosionsgefährdete Bereiche – Teil 15: Zündschutzart "n"
DIN EN 61241-0	Elektrische Betriebsmittel zur Verwendung in Bereichen mit brennbarem Staub – Allgemeine Anforderungen
DIN EN 61241-1	Elektrische Betriebsmittel zur Verwendung in Bereichen mit brennbarem Staub – Schutz durch Gehäuse "tD"
DIN EN 60598-1	Leuchten – Teil 1: Allgemeine Anforderungen und Prüfungen
DIN EN 60947-1	Niederspannungsschaltgeräte – Teil 1: Allgemeine Festlegungen
DIN EN 60529	Schutzarten durch Gehäuse (IP-Code)
DIN EN 50102	Schutzarten durch Gehäuse für elektrische Betriebsmittel (Ausrüstung) gegen äußere mechanische Beanspruchungen (IK-Code)
DIN EN 61000-6-2	Elektromagnetische Verträglichkeit (EMV) – Teil 6-2: Fachgrundnormen, Störfestigkeit für Industriebereich
DIN EN 61000-6-3	Elektromagnetische Verträglichkeit (EMV) – Teil 6-3: Fachgrundnormen, Störaussendung für Wohnbereich, Geschäfts- und Gewerbebereiche sowie Kleinbetriebe
DIN EN 981	Sicherheit von Maschinen – System akustischer und optischer Gefahrensignale und Informationssignale
ISO 11429	System akustischer und optischer Gefahrensignale und Informationssignale
UVV-BGV A3(VBG4)	Elektrische Anlagen und Betriebsmittel
GSGV	Deutsches Gerätesicherheitsgesetz

Die Multifunktionsleuchte **QUADRO LED-RGB-3G/3D Multifarbe** ist zugelassen für den Einsatz in explosionsgefährdeten Bereichen der Zonen 2 und 22 gemäß nach 2014/34/EU (ATEX).