

VOLKSWAGEN

AKTIENGESELLSCHAFT



Freigabeliste Elektrik

**für die Aggregatefertigungen
Fahrwerk, Getriebe, Gießerei, Motor
des Volkswagen Konzerns
„Technologiespezifischer Teil“**

**Ausgabestand: 01. Januar 2018
Version: 5.0**

Inhaltsverzeichnis:

1. Änderungshistorie.....	3
2. Ansprechpartner	4
3. Hinweise	5
3.1 Verwendungszweck.....	5
3.2 Allgemeine Hinweise	5
4. Übersicht	11
4.1 Kühlgeräte der ECOOL Serie DTI 6xx1 für den teilversenkten Tür- oder Seiteneinbau.....	11
4.2 Kühlgeräte der ECOOL Serie DTS 6xx1 für den Tür – oder Seitenanbau	13
4.3 Kühlgeräte der ECOOL Serie DTT 6xx1 für den Dachaufbau.....	15
4.4 Luft-/Wasser-Wärmeaustauscher der ECOOL Serie PWS 6xx2 für den Tür- oder Seitenanbau	17
4.5 Luft-/Wasser-Wärmeaustauscher der ECOOL Serie PWS 6xx2 für den Tür- oder Seitenanbau	18
4.6 Luft-/Wasser-Wärmeaustauscher der ECOOL Serie PWS 6xx2 für den teilversenkten Tür- oder Seiteneinbau	19
4.7 Luft-/Wasser-Wärmeaustauscher der ECOOL Serie PWS 6xx2 für den teilversenkten Tür- oder Seiteneinbau	20
4.8 Luft-/Wasser-Wärmeaustauscher der Typenreihe PWT 6402	21
4.9 Luft-/Wasser-Wärmeaustauscher der Typenreihe PWD 5xx2 für den Dachaufbau ..	22
4.10 Zubehör	23

1. Änderungshistorie

Ausgabe	Datum:	Art der Änderung	Seite
4.0	01.01.2017	Neuerstellung der Version 4.0	alle
5.0	01.01.2018	Aktualisierung	alle

2. Ansprechpartner

Industrie Gruppen Manager Automotive

Herr Patrick Sassmann

Telefon +49 / 173 / 7148954

Telefax +49 / 40 / 73412 - 101

E-Mail: Patrick.Sassmann@pfannenberg.com

Produkt Sales Manager - Kühlgeräte

Herr Jörg Achenbach

Telefon +49 / 40 / 73412 - 401

Telefax +49 / 40 / 73412 - 101

E-Mail: Joerg.Achenbach@pfannenberg.com

Applikationsingenieur - Kühlgeräte

Herr Clemens Koester

Telefon +49 / 40 / 73412 - 233

Telefax +49 / 40 / 73412 - 101

E-Mail: Clemens.Koester@pfannenberg.com

Serviceleiter

Herr Alexander Busch

Telefon +49 / 40 / 73412 - 107

+49 / 40 / 73412 - 200 (First Level Support)

Telefax +49 / 40 / 73412 - 101

E-Mail: Alexander.Busch@pfannenberg.com

3. Hinweise

3.1 Verwendungszweck

Als Grundlage für die nachfolgende Freigabeliste gilt das **Lastenheft Elektrik** und die **Betriebsmittelfreigabeliste Elektrik für die Aggregatefertigungen Fahrwerk, Getriebe, Gießerei, Motor des Volkswagen Konzerns** in der jeweiligen aktuellen Ausgabe. Die jeweiligen Forderungen und Einschränkungen sind einzuhalten.

3.2 Allgemeine Hinweise

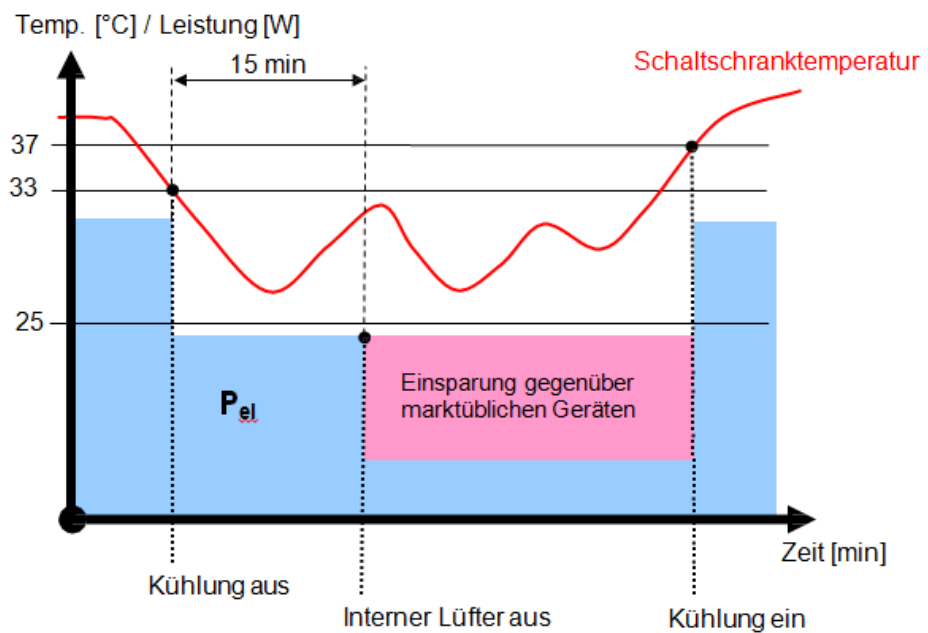
Planung

- a. Hinweis für Projektierung und Auslegung: Als erstes soll der Schaltschrank, die Verlustleistung der Komponenten bzw. die Anlage, die Umgebungsbedingungen, usw. betrachtet werden. Genaue Informationen hierzu sind zwingend notwendig, um die Klimatisierung zu kalkulieren und das richtige Gerät bzw. Produkt zu wählen. Mit der richtigen Auslegung der Klimatisierung wird auf Dauer verhindert, dass die Betriebstemperatur überschritten wird und hohe Anlagen Stillstandzeiten (Verfügbarkeit) auftreten. Somit wird das optimale Funktionieren der elektrischen Komponenten gewährleistet und die Lebensdauer wird nicht beeinträchtigt, d.h. die komplette Lebensdauer der Komponenten kann ausgenutzt werden.
- b. Achten Sie bei der Konstruktion darauf, dass die kalte Luft nicht direkt auf offene Elektronikplatinen geführt wird. Die kalte Luft kann Kondensation auf der Platine verursachen.
- c. Sorgen Sie dafür, dass die Kaltluft ungehindert aus dem Kühlgerät in den Schaltschrank austreten kann, da sonst eine nicht ausreichende Kaltluftverteilung entsteht.
- d. Der Aufstellungsort eines Kühlgerätes sollte möglichst frei von starkem Schmutz sein.
- e. Der Abstand der Kühlgeräte zueinander bzw. zur Wand sollte mindestens 200 mm betragen.
- f. Kühlgeräte sind mit Filtermatten auszustatten, wenn die Umgebungsluft durch Schmutz – oder Staubpartikel stark belastet sind
- g. Statten Sie Ihren Schaltschrank mit einem Türkontaktschalter aus, um zu verhindern, dass bei geöffneter Tür die Klimageräte weiter laufen. Die Folge wäre ein sehr hoher Kondensatanfall, da immer wieder neue wasserhaltige Luft aus der Umgebung nachgeführt und im Klimagerät entfeuchtet wird.

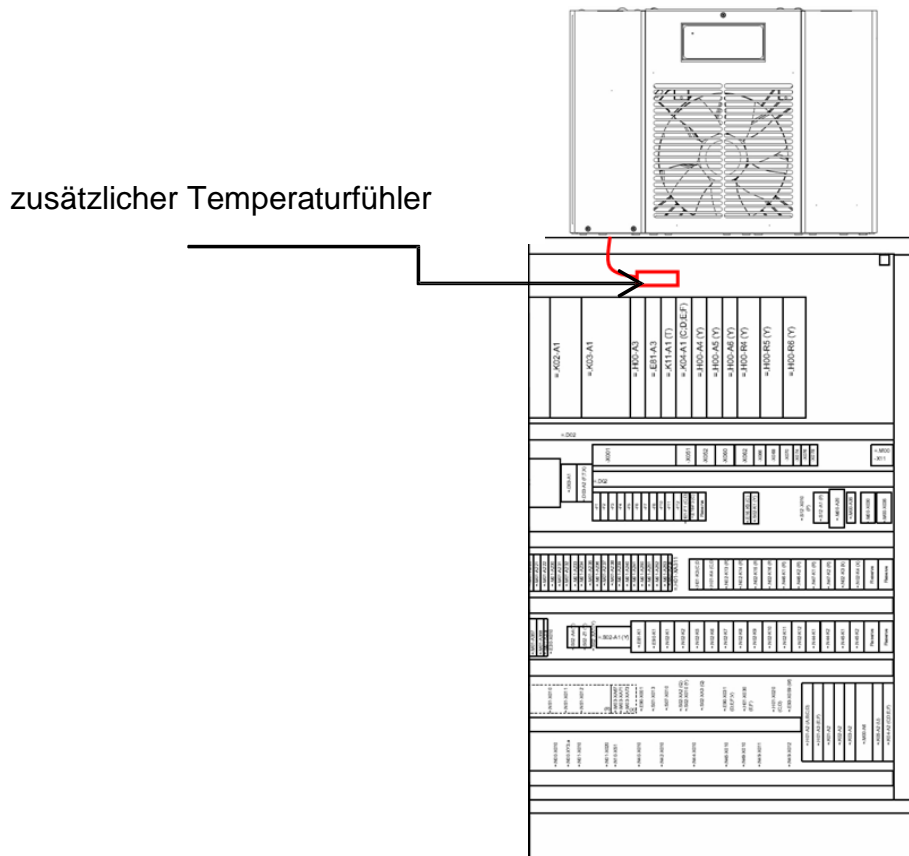
- h. Zur Standardausstattung der Pfannenberg Kühlgeräte gehört neben dem Türkontakt auch ein potentialfreier Störmeldekontakt.
- i. Zur Berechnung und optimalen Dimensionierung der Kühlgeräte steht Ihnen unser Berechnungsprogramm PSS kostenlos zur Verfügung.
- j. Applikationsunterstützung: Pfannenberg steht jede Zeit als Unterstützung für das Projekt zur Verfügung, um o.g. Punkte zu gewährleisten.

Energieeffizienz

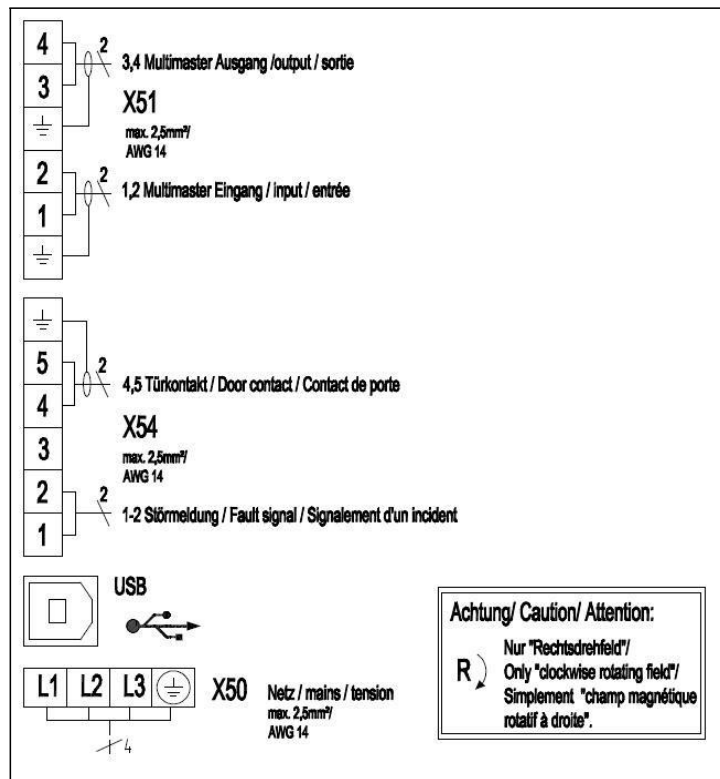
- k. Die Energiesparfunktion bei den Geräten der DTI/DTS/DTT 6000er, der 9000er Geräte und PWI/PWS 6000er wird automatisch aktiviert. Ein zusätzlicher Temperaturschalter überwacht die Temperatur im Schaltschrank. Im untenstehenden Diagramm ist die Funktionsweise des Energiesparmodus dargestellt.



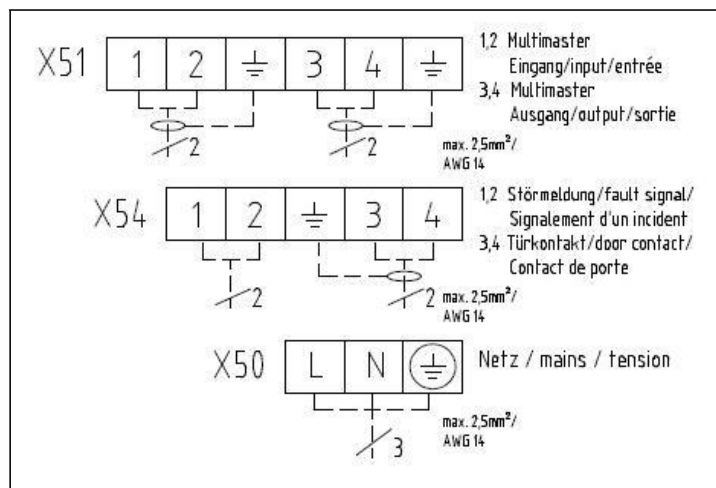
- I. Der zusätzliche Temperaturfühler ist an der Rückseite der Geräte der DTI/DTS 6000er und 9000er sowie der PWI/PWS 6000er angebracht und misst die Temperatur im Schaltschrank und aktiviert den Energiesparmodus. Bei den Geräten der DTT Baureihe liegt der Temperaturfühler im Beipack bei und muss nach der Montage an den Kontakt TS3 angesteckt werden. Die Positionierung wird gemäß der Abbildung empfohlen.



Anschlussbilder



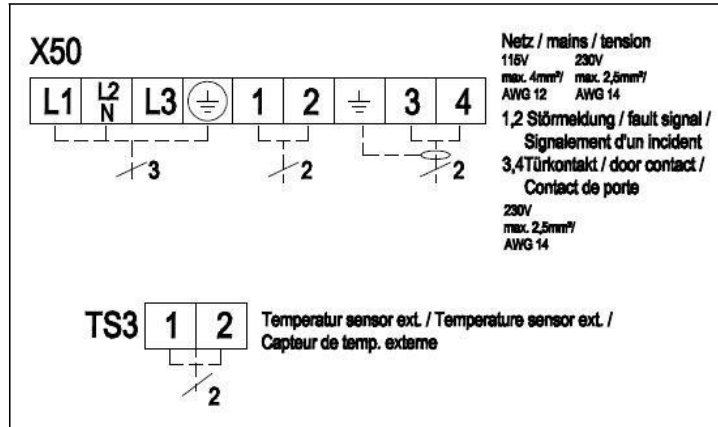
Anschlussbild DTI/DTS 6000er



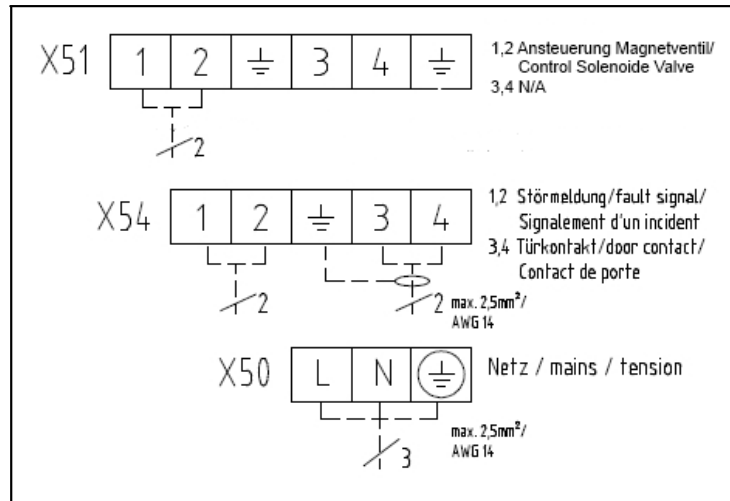
Anschlussbild DTI/DTS 9000er

VOLKSWAGEN

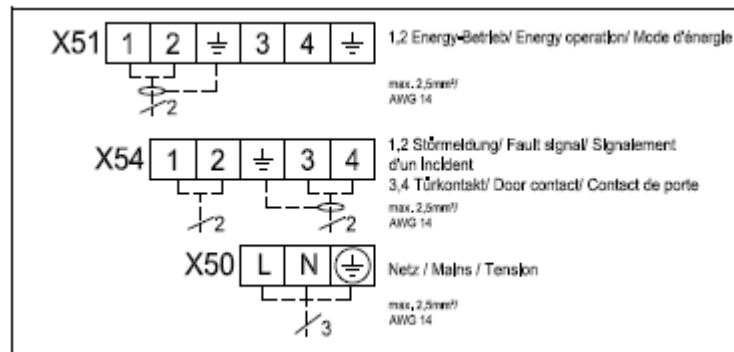
AKTIENGESELLSCHAFT



Anschlussbild DTT



Anschlussbild PWI/PWS 6000er



Anschlussbild PWD 5xx2

- m. Kontaktbelegung der VW-spezifischen Energiesparfunktion X51 ist bei den PWD Geräten vorhanden. Bei ausgeschalteter Steuerspannung bleibt der Innenkreislüfter weiter in Betrieb. Unterschreitet die Innentemperatur den voreingestellten Sollwert (z.B. +35 °C) muss der Innenkreislüfter für eine Nachlaufzeit von 30 Minuten weiter in Betrieb sein. Nach diesen 30 Minuten wird der Lüfter automatisch ausgeschaltet. Aktivierung der Energiesparfunktion durch Schließen der Kontakte 1 und 2 an X51.

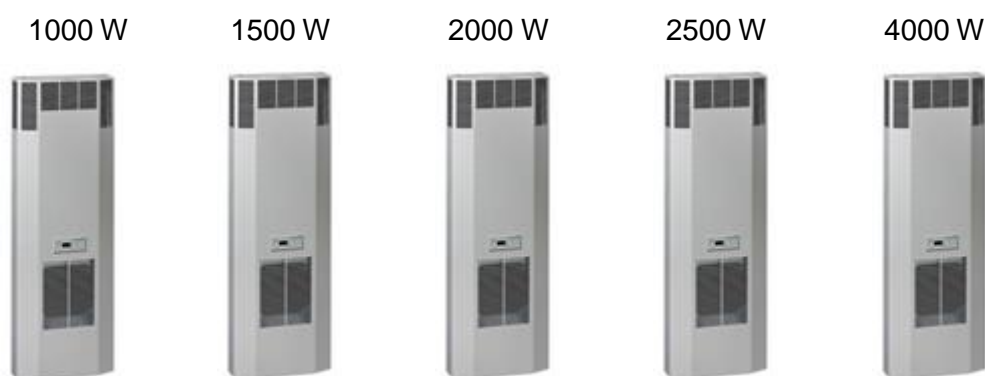
4. Übersicht

4.1 Kühlgeräte der **ECOOL** Serie DTI 6xx1 für den teilversenkten Tür- oder Seiteneinbau

Betriebsmittel_Freigabeliste_VW_Agg_Elektrik_Position 6 Installationstechnik

- ein Montageausschnitt für 5 Leistungsklassen 1000 - 4000 Watt
- neue werkzeuglose Montage
- Störmeldekontakt und Türkontakt als Standardausstattung
- Breiter Lamellenabstand am Verflüssiger für den wartungsarmen Betrieb
- integrierte Kondensatverdunstung
- Nennspannungen 230 Volt und 400 Volt
- Multi-Controller mit Selbstdiagnose und Energiesparmodus
- [EPLAN Makros in der Partner Lounge](#)

Ein Montageausschnitt für 5 Leistungsklassen



Typ	Kälteleistung (@L35/L35)	Nenn-Spannung	Höhe	Breite	Tiefe gesamt
DTI 6801 MC	4000 Watt	400 V	1539 mm	485 mm	372 mm
DTI 6501 MC	2500 Watt	400 V	1536 mm	485 mm	278 mm
DTI 6401 MC	2000 Watt	400 V	1536 mm	485 mm	278 mm
DTI 6301 MC	1500 Watt	400 V	1536 mm	485 mm	218 mm
DTI 6201 MC	1000 Watt	400 V	1536 mm	485 mm	218 mm
Gleicher Montageausschnitt					
DTI 6301C MC	1500 Watt	400 V	962 mm	410 mm	253 mm
DTI 6201C MC	1000 Watt	400 V	962 mm	410 mm	253 mm

VOLKSWAGEN

AKTIENGESELLSCHAFT

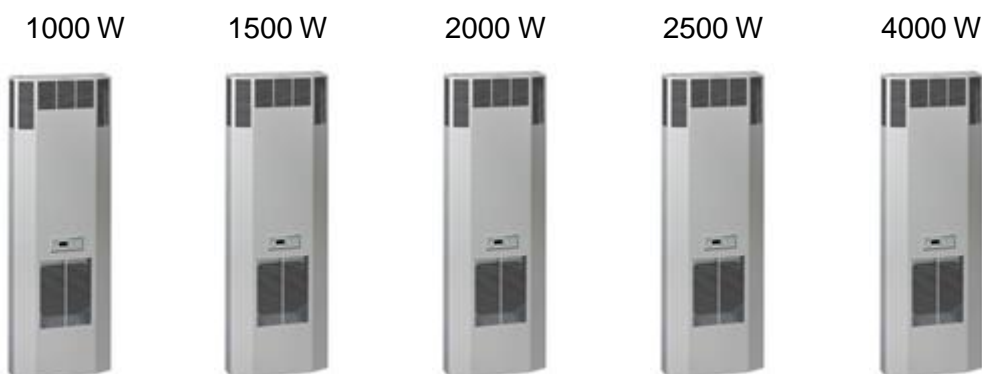
Typ	Nenn- Spannung	Art.-Nr. Gehäusefarbe RAL 7035 lichtgrau	Art.-Nr. Gehäusefarbe RAL xxxx
DTI 6801 MC	400 V	13896822055	13896822051 RAL...
DTI 6501 MC	400 V	13896522055	13896522051 RAL...
DTI 6401 MC	400 V	13896422055	13896422051 RAL...
DTI 6301 MC	400 V	13896329055	13896329051 RAL...
DTI 6201 MC	400 V	13896229055	13896229051 RAL...
DTI 6301C MC	400 V	13895329055	13895329051 RAL...
DTI 6201C MC	400 V	13895229055	13895229051 RAL...

4.2 Kühlgeräte der **ECOOL** Serie DTS 6xx1 für den Tür – oder Seitenanbau

Betriebsmittel_Freigabeliste_VW_Agg_Elektrik_Position 6 Installationstechnik

- ein Montageausschnitt für 5 Leistungsklassen 1000 - 4000 Watt
- Störmeldekontakt und Türkontakt als Standardausstattung
- Breiter Lamellenabstand am Verflüssiger für den wartungsarmen Betrieb
- integrierte Kondensatverdunstung
- Nennspannungen 230 Volt und 400 Volt
- Multi-Controller mit Selbstdiagnose und Energiesparmodus
- [EPLAN Makros in der Partner Lounge](#)

Ein Montageausschnitt für 5 Leistungsklassen



Typ	Kälteleistung (@L35/L35)	Nenn-Spannung	Höhe	Breite	Tiefe gesamt
DTS 6801 MC	4000 Watt	400 V	1549 mm	485 mm	372 mm
DTS 6501 MC	2500 Watt	400 V	1543 mm	485 mm	278 mm
DTS 6401 MC	2000 Watt	400 V	1543 mm	485 mm	278 mm
DTS 6301 MC	1500 Watt	400 V	1539 mm	485 mm	218 mm
DTS 6201 MC	1000 Watt	400 V	1539 mm	485 mm	218 mm
Gleicher Montageausschnitt					
DTS 6301C MC	1500 Watt	400 V	968 mm	410 mm	253 mm
DTS 6201C MC	1000 Watt	400 V	968 mm	410 mm	253 mm

VOLKSWAGEN

AKTIENGESELLSCHAFT

Typ	Nenn- Spannung	Art.-Nr. Gehäusefarbe RAL 7035 lichtgrau	Art.-Nr. Gehäusefarbe RAL xxxx
DTS 6801 MC	400 V	13886822055	13886822051 RAL...
DTS 6501 MC	400 V	13886522055	13886522051 RAL...
DTS 6401 MC	400 V	13886422055	13886422051 RAL...
DTS 6301 MC	400 V	13886321055	13886329051 RAL...
DTS 6201 MC	400 V	13886221055	13886229051 RAL...
DTS 6301C MC	400 V	13885329055	13885329051 RAL...
DTS 6201C MC	400 V	13885229055	13885229051 RAL...

4.3 Kühlgeräte der **ECOOL** Serie DTT 6xx1 für den Dachaufbau

Betriebsmittel_Freigabeliste_VW_Agg_Elektrik_Position 6 Installationstechnik

- Produktvielfalt: 3 Baugrößen und 6 Kälteleistungen (500....4000 Watt)
- Sicherheit: 4facher Schutz vor Kondensat durch optimales, patentiertes Kondensat-Management
- integrierte Kondensatverdunstung
- Servicefreundlichkeit: Werkzeuglose Montage und Wartung durch Schnellwechselrahmen (siehe Zubehör).
- Servicefreundlichkeit: Komplette Haube nach vorn abnehmbar.
- Leichte Zugänglichkeit zu externem Lüfter und Steuerungselementen im Frontbereich.
- Energieeffizienz: Rund 20% Energieersparnis durch den Einsatz leistungsfähigerer, leichter Bauteile.
- Design und Farbanpassung: Perfekte Mischung aus Funktionalität und Design
- Multi-Controller mit Selbstdiagnose und Energiesparmodus
- [EPLAN Makros in der Partner Lounge](#)



Typ	Kälteleistung (@L35/L35)	Nenn-Spannung	Höhe	Breite	Tiefe gesamt
DTT 6801 MC	4000 Watt	400 V	485	795	575
DTT 6601 MC	3000 Watt	400 V	485	795	575
DTT 6401 MC	2000 Watt	400 V	435	595	495
DTT 6301 MC	1500 Watt	400 V	435	595	495
DTT 6201 MC	1000 Watt	400 V	435	595	395
DTT 6101 MC	500 Watt	230 V	435	595	395

VOLKSWAGEN

AKTIENGESELLSCHAFT

Typ	Nenn-Spannung	Art.-Nr. Gehäusefarbe RAL 7035 lichtgrau	Art.-Nr. Gehäusefarbe RAL xxxx
DTT 6801 MC	400 V	13256862055	13256862051 RAL...
DTT 6601 MC	400 V	13256662055	13256662051 RAL...
DTT 6401 MC	400 V	13256462055	13256462051 RAL...
DTT 6301 MC	400 V	13256379055	13256379051 RAL...
DTT 6201 MC	400 V	13256279055	13256279051 RAL...
DTT 6101 MC	230 V	13256171055	13256171051 RAL...

Hinweis 1: Dachaufbau-Kühlgeräte dürfen in dem Werk Wolfsburg nicht eingesetzt werden!

Hinweis 2: Dachaufbau-Kühlgeräte dürfen nur in Verbindung mit Schnellwechselrahmen eingesetzt werden.

4.4 Luft-/Wasser-Wärmeaustauscher der **ECOOL** Serie PWS 6xx2 für den Tür- oder Seitenanbau

Betriebsmittel_Freigabeliste_VW_Agg_Elektrik_Position 6 Installationstechnik



- Alle wasserführenden Teile in **Cu (Kupfer)**
- Multi-Controller mit Energiesparmodus (ESM), externem Temperaturfühler an der Geräterückwand positioniert wie bei den DTI/DTS Geräten
- Mit Temperaturanzeige
- Türkontakt vorhanden
- Mit Kontakt zum Öffnen des Magnetventils
- Wasseranschluss am Gerät unten links
- Verwendung eines Schmutz unempfindlichen Magnetventils zur Vermeidung von Störungen aufgrund von Schwebteilen im Wasser
- Nennspannung 230 V 50/60 Hz
- Schutzart IP 55 gegenüber dem Schaltschrank
- Wartung ohne Demontage der Wasseranschlüsse
- [EPLAN Makros in der Partner Lounge](#)

Typ	Kälteleistung (W10/L35 @400l/h)	Nenn- Spannung	Höhe	Breite	Tiefe
PWS 6152 ESM	1500 Watt	230 V	945	410	142
PWS 6302 ESM	3000 Watt	230 V	1556	485	142
PWS 6502 ESM	5000 Watt	230 V	1556	485	182

Typ Wasseranschluss unten	Nenn- Spannung	Art.-Nr. Gehäusefarbe RAL 7035 lichtgrau	Art.-Nr. Gehäusefarbe RAL xxxx
PWS 6152	230 V	12882311055	12882311051 RAL...
PWS 6302	230 V	12883311055	12883311051 RAL...
PWS 6502	230 V	12883511055	12883511051 RAL...

Bitte vorab mit der zuständigen Elektro-Fachabteilung des jeweiligen Werkes abklären ob die Wasser führenden Teile aus Kupfer oder Edelstahl ausgeführt werden müssen.

4.5 Luft-/Wasser-Wärmeaustauscher der **ECOOL** Serie PWS 6xx2 für den Tür- oder Seitenanbau

Betriebsmittel_Freigabeliste_VW_Agg_Elektrik_Position 6 Installationstechnik



- Alle wasserführenden Teile in **VA (Edelstahl 1.4571)**
- Multi-Controller mit Energiesparmodus (ESM), externem Temperaturfühler an der Geräterückwand positioniert wie bei den DTI/DTS Geräten
- Mit Temperaturanzeige
- Türkontakt vorhanden
- Mit Kontakt zum Öffnen des Magnetventils
- Wasseranschluss am Gerät unten links
- Verwendung eines Schmutz unempfindlichen Magnetventils zur Vermeidung von Störungen aufgrund von Schwebteilen im Wasser
- Nennspannung 230 V 50/60 Hz
- Schutzart IP 55 gegenüber dem Schaltschrank
- Wartung ohne Demontage der Wasseranschlüsse
- [EPLAN Makros in der Partner Lounge](#)

Typ	Kälteleistung (W10/L35 @400l/h)	Nenn- Spannung	Höhe	Breite	Tiefe
PWS 6152 ESM	1500 Watt	230 V	945	410	142
PWS 6302 ESM	3000 Watt	230 V	1556	485	142
PWS 6502 ESM	5000 Watt	230 V	1556	485	182

Typ Wasseranschluss unten	Nenn- Spannung	Art.-Nr. Gehäusefarbe RAL 7035 lichtgrau	Art.-Nr. Gehäusefarbe RAL xxxx
PWS 6152	230 V	12882311056	12882311053 RAL...
PWS 6302	230 V	12883311056	12883311053 RAL...
PWS 6502	230 V	12883511056	12883511053 RAL...

Bitte vorab mit der zuständigen Elektro-Fachabteilung des jeweiligen Werkes abklären ob die Wasser führenden Teile aus Kupfer oder Edelstahl ausgeführt werden müssen.

4.6 Luft-/Wasser-Wärmeaustauscher der **ECOOL** Serie PWS 6xx2 für den teilversenkten Tür- oder Seiteneinbau

Betriebsmittel_Freigabeliste_VW_Agg_Elektrik_Position 6 Installationstechnik



- Alle wasserführenden Teile **in Cu (Kupfer)**
- Multi-Controller mit Energiesparmodus (ESM), externem Temperaturfühler an der Geräterückwand positioniert wie bei den DTI/DTS Geräten
- Mit Temperaturanzeige
- Türkontakt vorhanden
- Mit Kontakt zum Öffnen des Magnetventils
- Wasseranschluss am Gerät unten links
- Verwendung eines Schmutz unempfindlichen Magnetventils zur Vermeidung von Störungen aufgrund von Schwebteilen im Wasser
- Nennspannung 230 V 50/60 Hz
- Schutzart IP 55 gegenüber dem Schaltschrank
- Wartung ohne Demontage der Wasseranschlüsse
- [EPLAN Makros in der Partner Lounge](#)

Typ	Kälteleistung (W10/L35 @400l/h)	Nenn- Spannung	Höhe	Breite	Tiefe
PWI 6152 ESM	1500 Watt	230 V	938	410	82
PWI 6302 ESM	3000 Watt	230 V	1549	485	82
PWI 6502 ESM	5000 Watt	230 V	1549	485	86

Typ Wasseranschluss unten	Nenn- Spannung	Art.-Nr. Gehäusefarbe RAL 7035 lichtgrau	Art.-Nr. Gehäusefarbe RAL xxxx
PWI 6152	230 V	12892311055	12892311051 RAL...
PWI 6302	230 V	12893311055	12893311051 RAL...
PWI 6502	230 V	12893511055	12893511051 RAL...

Bitte vorab mit der zuständigen Elektro-Fachabteilung des jeweiligen Werkes abklären ob die Wasser führenden Teile aus Kupfer oder Edelstahl ausgeführt werden müssen.

4.7 Luft-/Wasser-Wärmeaustauscher der **ECOOL** Serie PWS 6xx2 für den teilversenkten Tür- oder Seiteneinbau

Betriebsmittel_Freigabeliste_VW_Agg_Elektrik_Position 6 Installationstechnik



- Alle wasserführenden Teile in **VA (Edelstahl 1.4571)**
- Multi-Controller mit Energiesparmodus (ESM), externem Temperaturfühler an der Geräterückwand positioniert wie bei den DTI/DTS Geräten
- Mit Temperaturanzeige
- Türkontakt vorhanden
- Mit Kontakt zum Öffnen des Magnetventils
- Wasseranschluss am Gerät unten links
- Verwendung eines Schmutz unempfindlichen Magnetventils zur Vermeidung von Störungen aufgrund von Schwebteilen im Wasser
- Nennspannung 230 V 50/60 Hz
- Schutzart IP 55 gegenüber dem Schaltschrank
- Wartung ohne Demontage der Wasseranschlüsse
- [EPLAN Makros in der Partner Lounge](#)

Typ	Kälteleistung (W10/L35 @400l/h)	Nenn- Spannung	Höhe	Breite	Tiefe
PWI 6152 ESM	1500 Watt	230 V	938	410	82
PWI 6302 ESM	3000 Watt	230 V	1549	485	82
PWI 6502 ESM	5000 Watt	230 V	1549	485	86

Typ Wasseranschluss unten	Nenn- Spannung	Art.-Nr. Gehäusefarbe RAL 7035 lichtgrau	Art.-Nr. Gehäusefarbe RAL xxxx
PWI 6152	230 V	12892311056	12892311053 RAL...
PWI 6302	230 V	12893311056	12893311053 RAL...
PWI 6502	230 V	12893511056	12893511053 RAL...

Bitte vorab mit der zuständigen Elektro-Fachabteilung des jeweiligen Werkes abklären ob die Wasser führenden Teile aus Kupfer oder Edelstahl ausgeführt werden müssen.

4.8 Luft-/Wasser-Wärmeaustauscher der Typenreihe PWT 6402

Betriebsmittel_Freigabeliste_VW_Agg_Elektrik_ Position 6 Installationstechnik

- Alle wasserführenden Teile in **Cu (Kupfer)**
- Multi-Controller Geräteabschaltung nach VW-Spezifikation
- Standard: Wasseranschluss an Geräteseite **rechts hinten**
- Nennspannung 230 V 50/60 Hz
- Schutzart IP 54 gegenüber dem Schaltschrank
- **Sicherheit:** Hoher Schutz vor Kondensat am Schaltschrankdach durch stark isolierten Aufbau wie bei den DTT 6XXX

Typ	Kälteleistung (W10/L35 @400l/h)	Nenn- Spannung	Höhe	Breite	Tiefe
PWT 6402	3800 Watt	230 V	486	795	575

Typ	Nenn- Spannung	Art.-Nr. Gehäusefarbe RAL 7035 lichtgrau	Art.-Nr. Gehäusefarbe RAL xxxx
PWT 6402	230 V	12064010150	12064010151 RAL...

Bitte vorab mit der zuständigen Elektro-Fachabteilung des jeweiligen Werkes abklären ob der Einsatz der Luft-Wasser-Wärmetauscher für den Dachaufbau ohne ecool- Energiesparfunktion eingesetzt werden dürfen. Des Weiteren ist dann zu klären, ob die Wasser führenden Teile aus Kupfer oder Edelstahl ausgeführt werden müssen.

Hinweis: Dachaufbau – Luft-/Wasser Wärmetauscher dürfen in dem Werk Wolfsburg nicht eingesetzt werden!

4.9 Luft-/Wasser-Wärmeaustauscher der Typenreihe PWD 5xx2 für den Dachaufbau

Betriebsmittel_Freigabeliste_VW_Agg_Elektrik_Position 6 Installationstechnik



- Alle wasserführenden Teile in **Cu (Kupfer)**
- Multi-Controller Geräteabschaltung nach VW-Spezifikation
- Standard: Wasseranschluss an Geräteseite **rechts hinten**
- Verwendung eines Schmutz unempfindlichen Magnetventils zur Vermeidung von Störungen aufgrund von Schwebteilen im Wasser
- Nennspannung 230 V 50/60 Hz
- Schutzart IP 55 gegenüber dem Schaltschrank
- Wartung ohne Demontage der Wasseranschlüsse
- [EPLAN Makros in der Partner Lounge](#)

Typ	Kälteleistung (W10/L35 @400l/h)	Nenn- Spannung	Höhe	Breite	Tiefe
PWD 5102	1000 Watt	230 V	600	390	140

Typ	Nenn- Spannung	Art.-Nr. Gehäusefarbe RAL 7035 lichtgrau	Art.-Nr. Gehäusefarbe RAL xxxx
PWD 5102	230 V	12061040084	12061040080 RAL...

Bitte vorab mit der zuständigen Elektro-Fachabteilung des jeweiligen Werkes abklären ob der Einsatz der Luft-Wasser-Wärmetauscher für den Dachaufbau ohne ecool- Energiesparfunktion eingesetzt werden dürfen. Des Weiteren ist dann zu klären, ob die Wasser führenden Teile aus Kupfer oder Edelstahl ausgeführt werden müssen.

Hinweis: Dachaufbau – Luft-/Wasser Wärmetauscher dürfen in dem Werk Wolfsburg nicht eingesetzt werden!

4.10 Zubehör



Vorsatzfilter Alu

Nachrüstbarer Vorsatzfilter, geeignet für folgende Kühlgeräte:

Geeignet für ...	Artikelnummer
DTI/DTS 9241-9541	18329241010
DTI/DTS 9841	18329841010



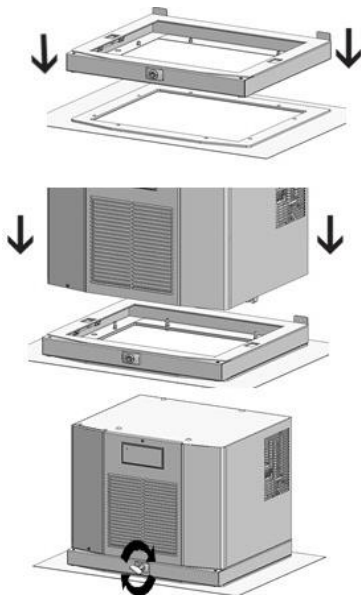
Geräteseitiger Wasseranschluss mit G 3/8" Innengewinde

variable Anschlussmöglichkeiten:

z.B.

- Schlauchtülle 3/8" x 12 mit O-Ring
- Doppelnippel 3/8"
- Steckverschraubung 12 mm (Schnellkupplung)
- Steckverschraubung 10 mm (Schnellkupplung)
- etc.

Geeignet für ...	Artikelnummer
Alle Luft/Wasser-Wärmetauscher	auf Anfrage



Dachaufbau-Kühlgeräte Schnellwechselrahmen

- Einfache Montage und Demontage des Gerätes
- Schnellmontagerahmen können die Geräte rasch und ohne Werkzeug installiert und zu Wartungszwecken oder für den Transport wieder abgenommen werden

Schnellwechselrahmen Baugröße 1 (DTT 6101 + DTT 6201):
Artikelnummer: 18300000144

Schnellwechselrahmen Baugröße 2 (DTT 6301 + DTT 6401):
Artikelnummer : 18300000145

Schnellwechselrahmen Baugröße 3 (DTT 6601 + DTT 6801):
Artikelnummer: 18300000146