

КОМБИНАЦИИ ЗВУКОИЗЛУЧАТЕЛЯ И ПРОБЛЕСКОВОЙ ЛАМПЫ ВЕХС 110-05D / ВЕХДС 110-05D



Комбинированное устройство для световой и звуковой сигнализации

- защитная сетка и монтажный кронштейн (поворот на 360°) из нержавеющей стали
- чрезвычайно интенсивное отражение света благодаря ксеноновой вспышке 5 Дж
- 32 различных тона, включая DIN-тон, соответствие UKOOA/PFEER, 2 внешне выбираемых тона (через + и -, в версиях DC) (см. таблицу тонов на стр. 211)
- проблесковая лампа и звуковой оповещатель могут управляться отдельно
- синхронизированная частота вспышек (1 Гц) или переменный режим работы вспышек при работе в системе
- высокая стойкость к коррозии, подходит для применения в жестких условиях
- регулируемая громкость (кроме 12 В DC)
- проблесковая лампа нечувствительна к вибрации и ударам



макс. дистанция покрытия



Система защиты

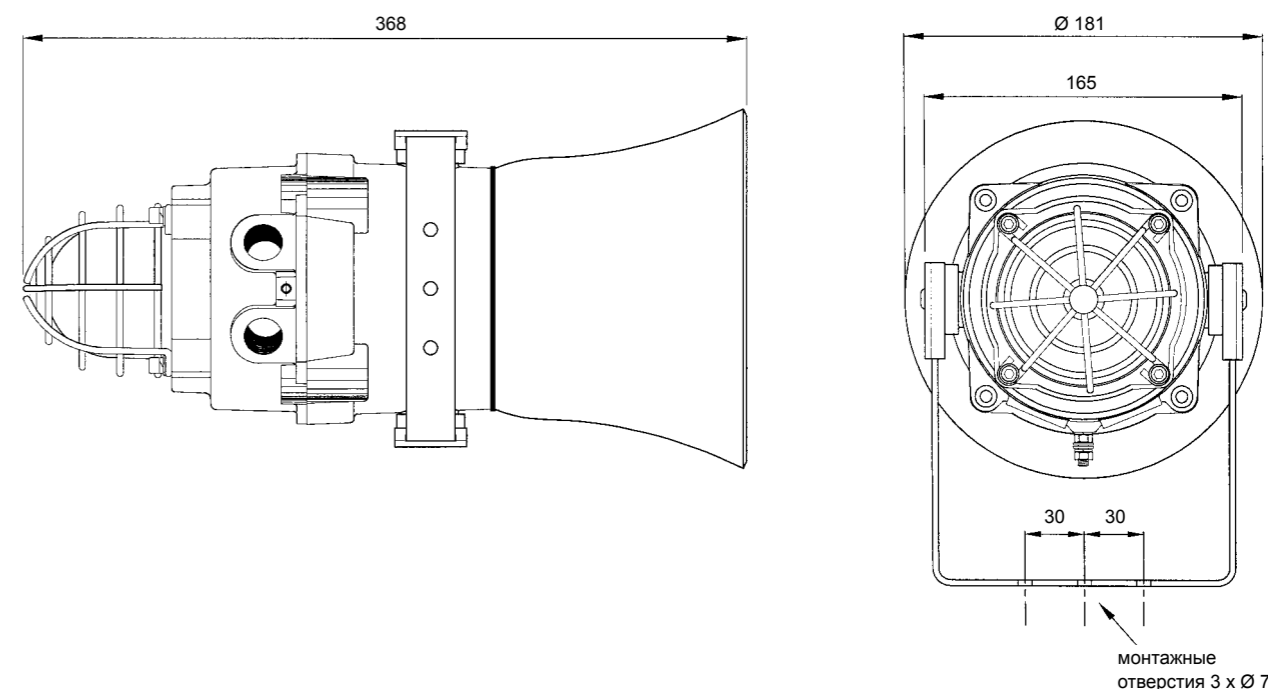


Рабочая температура

Электрические данные	ВЕХ(D)СS 110-05D звукоизлучателя				
Номинальное напряжение	230 В AC	115 В AC	48 В DC	24 В DC	12 В DC
Номинальная частота	50 / 60 Гц	50 / 60 Гц			
Рабочий диапазон напряжения	± 10%	± 10%	± 25%	± 25%	± 25%
Номинальное потребление тока	56 мА	110 мА	130 мА	250 мА	195 мА
Электрические данные	ВЕХ(D)СS 110-05D проблесковая лампа				
Номинальное напряжение	230 В AC	115 В AC	48 В DC	24 В DC	12 В DC
Номинальная частота	50 / 60 Гц	50 / 60 Гц			
Рабочий диапазон напряжения	± 10%	± 10%	42 – 54 В	20 – 28 В	10 – 14 В
Номинальное потребление тока	55 мА	140 мА	180 мА	270 мА	750 мА

Механические данные	ВЕХС 110-05D	ВЕХДС 110-05D
Маркировка	II 2G Ex d IIB T4 - 50 °C ... + 70 °C Ta	II 2GD Ex d IIB T4 T100°C
Категория (область использования)	2G (Зона 1) 3G (Зона 2)	2G (Зона 1) / 2D (Зона 21) 3G (Зона 2) / 3D (Зона 22)
Свидетельство о соответствии	КЕМА 03 ATEX 2545 X	КЕМА 01 ATEX 2223 X
Объем тестирования	КЕМА	КЕМА
Уровень звука	110 дБ (A)	
Снижение уровня звука	- 9 дБ	
Энергия вспышки	5 Дж	
Частота вспышки	приблизительно 1 Гц = 60 вспышек в минуту	
Цвет линзы	прозрачный, жёлтый, оранжевый, красный, зеленый, синий	
Температура хранения	- 50 °C ... + 70 °C	
Относительная влажность	90%	
Система защиты согласно EN 60529	IP 67	
Рабочий цикл	100%	
Срок службы лампы	после 8.000.000 вспышек не менее 70% эмиссии света	
Материал	линзы	стекло
	корпус	литой алюминий LM6, близкий к RAL 3000 (огненно-красный)
	рупор	ABS самозатухающий, близкий к UL 94 VO & 5VA FR ABS, Ex II 2D антистатический ABS, черный
Соединительные клеммы	0,5 ... 4,0 мм²	
Кабельный вход	2 / 1 x закрыт, 1 x открыт (M20), опционально PG13,5 или 1/2" NPT	
Вес	AC	5,0 кг
	DC	4,8 кг

Размеры



Заказ оборудования

Артикулы		ВЕХС 110-05D		
Цвет линзы	Номинальное напряжение	230 В AC	115 В AC	24 В DC
красный		320 74 10 5 000	320 74 15 5 000	320 74 80 5 000

Артикулы для других цветов линз и напряжений по запросу

Опции / Аксессуары



Декларация изготовителя

Настоящим заявляем, что взрывобезопасная проблесковая лампа **ВЕХС 110-05 D, ВЕХДС 110-05D** была разработана и произведена в соответствии с разделом 5.1.2 EN 50014.

Эта декларация базируется на следующих инструкциях и стандартах:
 94/9/EG Соответствие европейским нормам
 EN 50014 Электрическое оборудование для взрывоопасных сред – Общие технические условия
 EN 50018 Негорючий корпус «d»
 EN 50281-1-1 Электрическое оборудование для использования в зонах с горючей пылью