

ЗВУКОИЗЛУЧАТЕЛЬ С ПРОБЛЕСКОВОЙ ЛАМПОЙ РYА 100 дБ(А) / 5/10 Дж РY X-MA-05 / РY X-MA-10




- безопасно; исключена возможность неправильного монтажа
- просто; значительно меньше времени тратится на сборку и монтаж
- экономия; максимально возможная область покрытия благодаря высокоэффективной ксеноновой технологии
- варианты монтажа: с помощью монтажных проушин или внутренних отверстий
- выбор частоты вспышки с помощью DIP переключателя
- электронное регулирование тока потребления при питании 24 В для предотвращения флуктуаций нагрузки
- встроенный ограничитель пускового тока и контроль напряжения питания
- полная синхронизация проблесковых световых систем
- лампа и сирена могут управляться раздельно

РY X-MA-05 РY X-MA-10



Дистанция визуального покрытия



Система защиты



Ударопрочный корпус



Рабочая температура



Готовится



Готовится

Электрические данные	РY X-MA-05		
Номинальное напряжение	230 В AC	115 В AC	24 В AC/DC
Номинальная частота	50 / 60 Гц	50 / 60 Гц	50 / 60 Гц / DC
Рабочий диапазон напряжения	187 – 255 В	90 – 135 В	AC: 18 – 30 В / DC: 10 – 60 В
Номинальное потребление тока ¹	70 – 75 мА	120 – 140 мА	AC: 660 – 720 мА DC: 280 мА при 24 В
Электрические данные	РY X-MA-10		
Номинальное напряжение	230 В AC	115 В AC	24 В AC/DC
Номинальная частота	50 / 60 Гц	50 / 60 Гц	50 / 60 Гц / DC
Рабочий диапазон напряжения	187 – 255 В	90 – 135 В	AC: 18 – 30 В / DC: 10 – 60 В
Номинальное потребление тока ¹	160 – 165 мА	250 – 270 мА	AC: 1050 – 1150 мА DC: 550 – 620 мА при 24 В

¹ потребляемая мощность зависит от рабочего напряжения

Механические данные	РY X-MA-05	РY X-MA-10
Уровень звука	100 дБ (А)	
Снижение уровня звука	макс. - 20 dB потенциометром	
тоны	8	
Энергия вспышки	5 Дж	10 Дж
Частота вспышки	0,1 / 0,5 / 0,75 / 1 Гц (DIP-переключатель)	
Сила света (DIN 5037) ¹	44 кд	118 кд
Рабочая температура	- 40 °C ... + 55 °C	
Температура хранения	- 40 °C ... + 70 °C	
Относительная влажность	90%	
Система защиты согласно EN 60529	IP 66	
Класс защиты	II	
Срок службы лампы	после 8.000.000 вспышек не менее 70% эмиссии света	
Материал	основание линзы лампа	PC / ABS поликарбонат (ПК)
Цвет корпус	RAL 3000 (огненно-красный) / RAL 7035 (светло-серый)	
Цвет линзы	прозрачный, белый, жёлтый, оранжевый, красный, зеленый, синий	
Кабельный вход	2 x M20 сбоку, 1 x M20 внизу	
Допустимый диаметр кабеля	6 - 13 мм	
Соединительные клеммы	2,5 мм ² провод малого сечения, AWG 16	
Вес	AC	620 гр
	AC/DC	560 гр
		660 гр
		580 гр

¹ с прозрачной линзой

Размеры

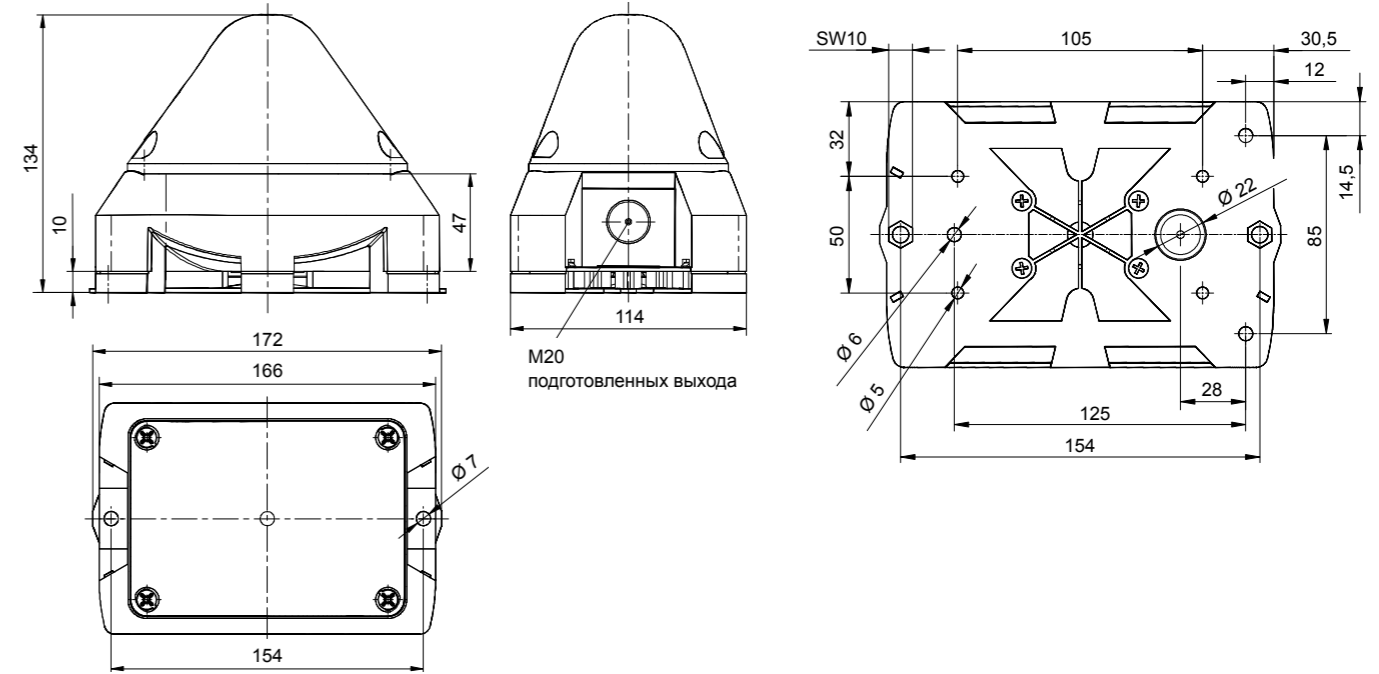


Таблица тонов

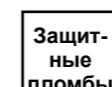
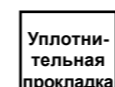
Тон	Описание	Тон	Описание
1	амплитуда, DIN тон 33404-3 Германия (сигнал тревоги), PFEER PTAP	5	прерываемый тон
2	непрерывный тон (рупор)	6	возрастающий тон, пожарная сигнализация, UK BS5839-1
3	непрерывный тон	7	возрастающий тон
4	прерываемый тон	8	переменный тон, UK BS5839-1 (пожарная сигнализация, железнодорожный переезд)

Заказ оборудования

Артикулы		РY X-MA-05 – корпус красный			РY X-MA-05 – корпус серый		
Версия	Номинальное напряжение	230 В AC	115 В AC	24 В AC/DC	230 В AC	115 В AC	24 В AC/DC
	линзы прозрачный	215 54 10 1 000	215 54 15 1 000	215 54 81 1 000	215 54 10 1 055	215 54 15 1 055	215 54 81 1 055
	линзы жёлтый	215 54 10 3 000	215 54 15 3 000	215 54 81 3 000	215 54 10 3 055	215 54 15 3 055	215 54 81 3 055
	линзы красный	215 54 10 5 000	215 54 15 5 000	215 54 81 5 000	215 54 10 5 055	215 54 15 5 055	215 54 81 5 055
Артикулы		РY X-MA-10 – корпус красный			РY X-MA-10 – корпус серый		
Версия	Номинальное напряжение	230 В AC	115 В AC	24 В AC/DC	230 В AC	115 В AC	24 В AC/DC
	линзы прозрачный	215 55 10 1 000	215 55 15 1 000	215 55 81 1 000	215 55 10 1 055	215 55 15 1 055	215 55 81 1 055
	линзы жёлтый	215 55 10 3 000	215 55 15 3 000	215 55 81 3 000	215 55 10 3 055	215 55 15 3 055	215 55 81 3 055
	линзы красный	215 55 10 5 000	215 55 15 5 000	215 55 81 5 000	215 55 10 5 055	215 55 15 5 055	215 55 81 5 055

Артикулы для других напряжений и версий по запросу

Опции / Аксессуары



См. стр 165 для дополнительной информации

Соответствие стандартам

Акустические параметры соответствуют Европейскому стандарту DIN EN ISO 7731; «Эргономичность – сигнализация для публичных мест и промышленных зон – звуковая сигнализация».

Требования для акустических сигналов тревоги могут быть найдены в согласованных стандартах:

EN 60204-1 Электрическое оборудование машин
EN 60825-1 Радиационная безопасность лазерных устройств, согласно IEC 825 и DIN-VDE 0837