

PATROL SIRENA CON FLASH 100/105 dB(A) / 5/10 J PA X 1-05 / PA X 5-05 / PA X 5-10



PATROL, la nuova generazione di combinazioni di segnalatori acustici/ luci flash. Innovazione in 3 dimensioni;

- più sicuri: il montaggio erraneo è praticamente escluso
- più veloci: tempi di montaggio e installazione notevolmente più brevi
- più economici: l'alto livello di efficacia e la buona penetrazione degli ostacoli acustici riducono notevolmente il numero di segnalatori acustici necessari
- segnalatori acustici e luci precablati in fabbrica
- per ogni livello sonoro è disponibile l'intensità luminosa adatta



reddot design award
winner 2013

PA X 1	PA X 5	IP 66	IK 08	+ 55 °C - 40 °C		EN 54-3	EN 54-23	VdS	UL	10 Anni
Campo di ricezione secondo EN 54	Grado di protezione	Alloggiamento antiurto	Temperatura d'esercizio	Penetrazione acustica	24 V CC, 48 V CC	24 V CC, 48 V CC	24 V CC, 48 V CC			Garanzia

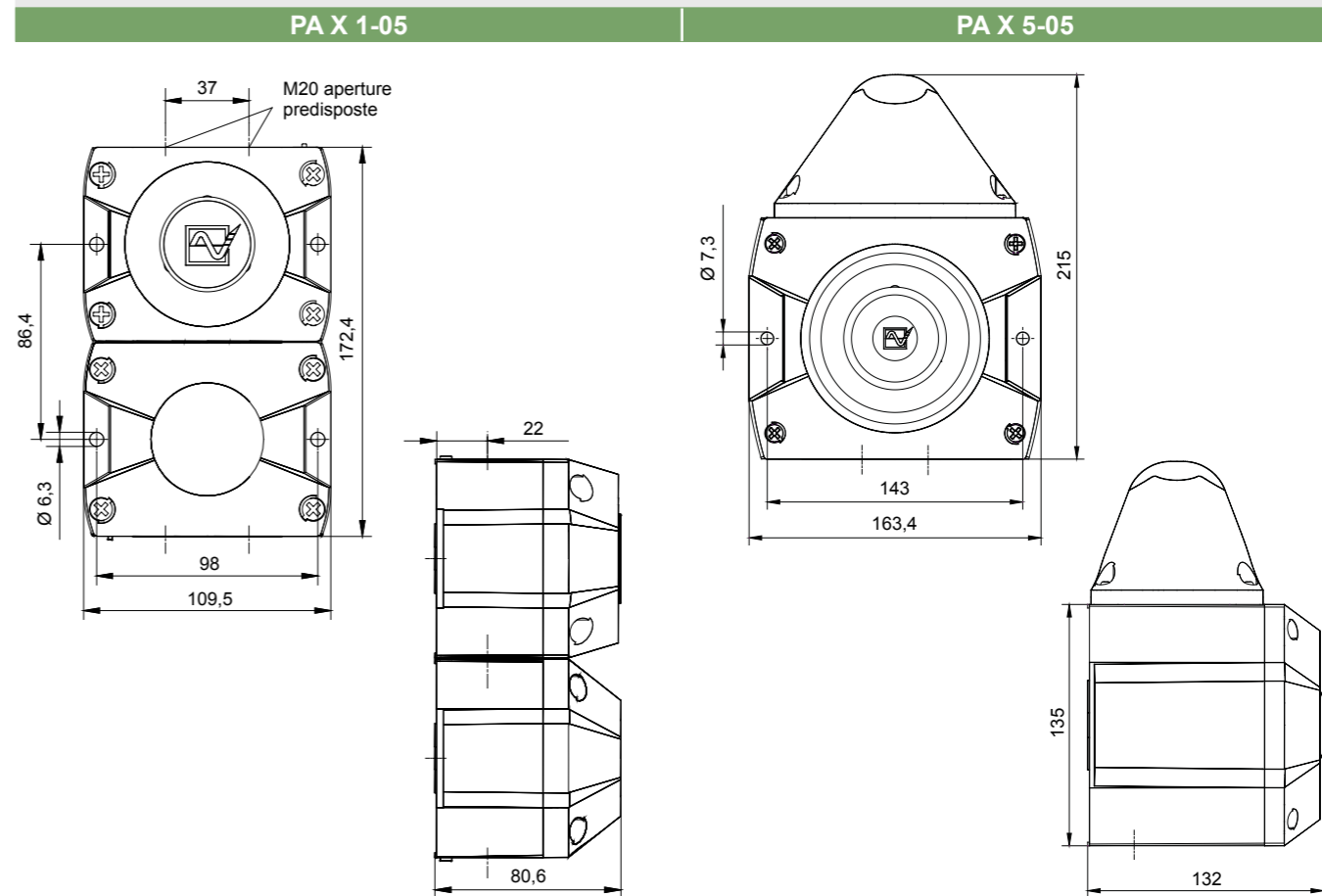
Dati elettrici	PA X 1-05					
Tensione nominale	230 V CA	115 V CA	24 V CA	48 V CC	24 V CC	12 V CC
Frequenza nominale	50 / 60 Hz	50 / 60 Hz	50 / 60 Hz			
Campo di funzionamento	187 – 255 V	90 – 135 V	18 – 30 V	40 – 60 V	18 – 30 V	12 – 15 V
Consumo nominale di corrente ¹	65 – 70 mA	110 – 130 mA	860 – 920 mA	190 – 150 mA	315 – 365 mA	610 – 625 mA
Dati elettrici	PA X 5					
Tensione nominale	230 V CA	115 V CA	24 V CA	48 V CC	24 V CC	12 V CC
Frequenza nominale	50 / 60 Hz	50 / 60 Hz	50 / 60 Hz			
Campo di funzionamento	187 – 255 V	90 – 135 V	18 – 30 V	40 – 60 V	18 – 30 V	12 – 15 V
Consumo nominale di corrente ¹	5 J 10 J	65 – 70 mA 150 – 155 mA	110 – 130 mA 250 – 260 mA	860 – 920 mA 1460 – 1520 mA	190 – 150 mA 320 – 380 mA	315 – 365 mA 565 – 620 mA

¹ assorbimento di corrente in base alla tensione di alimentazione e alla tonalità

Dati meccaniche	PA X 1-05	PA X 5-05	PA X 5-10
Pressione acustica	100 dB (A)	105 dB (A)	105 dB (A)
Riduzione del pressione acustica	max. - 16 dB tramite potenziometro		
Tonalità	80 (vedere tabella tonalità a pagina 164/165)		
Energia flash	5 Joule	5 Joule	10 Joule
Frequenza flash	1 Hz = 60 flash/min.		
Intensità luminosa (DIN 5037) ¹	44 cd	47 cd	92 cd
Temperatura d'esercizio	- 40 °C ... + 55 °C		
Temperatura di stoccaggio	- 40 °C ... + 70 °C		
Umidità relativa	90%		
Grado di protezione (EN 60529)	IP 66		
Categoria di protezione	II		
Ciclo di lavoro utile	100%		
Durata del tubo elettronico a luce flash	ancora il 70% di luminosità dopo 8.000.000 di flash		
Materiale	sirene calotta luce flash	PC / schermo ABS policarbonato (PC)	
Colore alloggiamento	simile a RAL 3000 (rosso fuoco) / RAL 7035 (grigio chiaro) / RAL 9003 (bianco segnale)		
Colore calotta	neutra, bianco, giallo, arancione, rosso, verde, blu		
Ingresso cavi	3 x M20 aperture predisposte (laterali), 1 apertura dietro		
Campo di tenuta ingresso cavi	6 – 13 mm (passacavo)		
Morsetti	2,5 mm ² cavo flessibile con manicotti terminali, AWG 16		
Peso	CA	725 g	983 g
	CC	560 g	800 g

¹ con calotta di colore neutro

Dimensioni



Dati per gli ordini

Codici		PA X 1-05 – alloggiamento rosso			PA X 1-05 – alloggiamento grigio		
Versione	Tensione nominale	230 V CA	115 V CA	24 V CC	230 V CA	115 V CA	24 V CC
calotta neutra		233 11 10 1 000	233 11 15 1 000	233 11 80 1 000 ¹	233 11 10 1 055	233 11 15 1 055	233 11 80 1 055 ¹
calotta giallo		233 11 10 3 000	233 11 15 3 000	233 11 80 3 000	233 11 10 3 055	233 11 15 3 055	233 11 80 3 055
calotta arancione		233 11 10 4 000	233 11 15 4 000	233 11 80 4 000	233 11 10 4 055	233 11 15 4 055	233 11 80 4 055
calotta rosso		233 11 10 5 000	233 11 15 5 000	233 11 80 5 000 ¹	233 11 10 5 055	233 11 15 5 055	233 11 80 5 055 ¹
Codici		PA X 5-05 – alloggiamento rosso			PA X 5-05 – alloggiamento grigio		
Versione	Tensione nominale	230 V CA	115 V CA	24 V CC	230 V CA	115 V CA	24 V CC
calotta neutra		233 51 10 1 000	233 51 15 1 000	233 51 80 1 000	233 51 10 1 055	233 51 15 1 055	233 51 80 1 055
calotta giallo		233 51 10 3 000	233 51 15 3 000	233 51 80 3 000	233 51 10 3 055	233 51 15 3 055	233 51 80 3 055
calotta arancione		233 51 10 4 000	233 51 15 4 000	233 51 80 4 000	233 51 10 4 055	233 51 15 4 055	233 51 80 4 055
calotta rosso		233 51 10 5 000	233 51 15 5 000	233 51 80 5 000	233 51 10 5 055	233 51 15 5 055	233 51 80 5 055

Codici di altre tensioni e versioni su richiesta

¹ Versione con omologazione EN 54-23

Opzioni / Accessori



Per altre informazioni vedere pagine 165

Conformità normativa

I parametri acustici sono conformi alla norma europea DIN EN ISO 7731;
 "Ergonomia – Segnali di pericolo per aree pubbliche e posti di lavoro – Segnali acustici di pericolo".
 Il requisito di un segnale acustico di pericolo è previsto dalle norme armonizzate:
 EN 60204-1 Attrezzatura elettrica di macchinari
 EN 60825-1 Sicurezza da radiazioni con dispositivi laser conforme a IEC 825 e DIN-VDE 0837

Tabella tonalità PA X 1 / PA X 5 / PA X 10 / PA X 20

Tono	Descrizione	
1	nessun tono	
2	dente di sega, tono DIN 33404-3 Germania (segnale d'emergenza), PFEER PTAP	
9	tono ascendente, allarme antincendio, UK BS5839-1	
11	tono intermittente (veloce)	
13	tono intermittente	
15	tono ascendente, allarme evacuazione Paesi Bassi NEN 2575	
16	tono ascendente, allarme evacuazione Australia AS2220	
18	tono ascendente, NFPA	
22	tono pulsante, tono di allarme Australia AS1670, ISO8201	
23	sirena	
24	sirena	
25	sirena	
26	tono pulsante, allarme industriale Germania	
27	tono vobulato	
29	tono vobulato (veloce)	
30	tono vobulato	
31	tono vobulato, Francia NFC48-265	
33	tono vobulato (mittel), UK BS5839-1	
34	tono vobulato (veloce)	
35	tono vobulato (veloce), UK BS5839-1	
36	tono vobulato	
43	tono vobulato	
44	tono vobulato, IMO 3d, Germania KTA3901 allarme evacuazione	
45	tono vobulato	
46	tono vobulato, allarme generale Finlandia	
52	tono continuo	
53	tono continuo	
54	tono continuo, Finlandia (segnale di cessato allarme)	
55	tono continuo, PFEER allarme gas	
56	tono continuo	
57	tono continuo, UK BS5839-1	
59	tono continuo	
60	tono continuo	
61	tono continuo	
63	tono continuo	
65	tono continuo, Svezia SS031711 (segnale di cessato allarme)	
66	tono continuo	
67	tono continuo, Germania KTA3901 (segnale di cessato allarme)	

Tono	Descrizione	
68	tono continuo	
69	tono continuo	
71	tono continuo	
77	tono intermittente	
82	tono intermittente, PFEER (allarme generale), UK BS5839-1 (allarme di back-up)	
83	tono intermittente, PFEER (allarme generale)	
88	tono intermittente	
90	tono intermittente	
91	tono intermittente	
92	tono intermittente	
93	tono intermittente (veloce), tromba	
97	tono intermittente	
98	tono intermittente, Svezia SS031711 (segnale d'emergenza)	
100	tono intermittente, allarme industriale (Germania)	
101	tono intermittente, Svezia SS031711 (messaggio importante (preallarme))	
102	tono intermittente, Svezia SS031711 (avvertimento locale)	
103	tono intermittente, Svezia SS031711 (allarme aereo)	
104	tono intermittente, Svezia SS031711 (segnale d'emergenza)	
107	tono intermittente, Germania KTA3901 (allarme evacuazione)	
109	tono intermittente, Australia AS2220, AS1610, AS1670	
110	tono intermittente, (veloce variabile), campana	
111	tono intermittente, ISO8201 (segnale d'emergenza per l'evacuazione), USA (allarme evacuazione)	
112	tono intermittente, ISO8201 (segnale d'emergenza per l'evacuazione)	
113	tono intermittente, ISO8201 (segnale d'emergenza per l'evacuazione), cicalino toni alti	
115	tono intermittente, IMO (telefonata)	
116	tono intermittente, IMO (abbandonare la nave)	
117	tono intermittente, IMO SOLAS III/50 + SOLAS III/6.4 (allarme generale)	
122	tono alternato	
123	tono alternato	
124	tono alternato, Singapore	
125	tono alternato	
128	tono alternato	
130	tono alternato, UK BS5839-1 (allarme antincendio)	
131	tono alternato, UK BS5839-1 (allarme antincendio, passaggio a livello)	

Tabella tonalità PA X 1 / PA X 5 / PA X 10 / PA X 20

Tono	Descrizione	
135	tono alternato, UK BS5839-1 (allarme antincendio, maggiore urgenza - passaggio a livello)	
142	tono alternato	
143	tono alternato, allarme industriale (Germania)	
144	tono alternato	
146	tono alternato, Francia NFS 32-001 (allarme antincendio)	
147	tono alternato, Svezia SS031711	
148	tono alternato, Svezia SS031711	
152	tono alternato (campana bitonale)	

Azionamento dei toni

Selettore di tonalità/DIP-switch (regolazione del tono di base)							Selezione esterna delle tonalità			Selettore di tonalità/DIP-switch (regolazione del tono di base)							Selezione esterna delle tonalità		
1	2	3	4	5	6	tono di base	C1	C2	C1+C2	1	2	3	4	5	6	tono di base	C1	C2	C1+C2
						1			88	57					ON	71	131	52	93
ON						2*			128	57	ON				ON	77	61	52	122
	ON					2			26	93		ON			ON	82	131	52	83
ON	ON					2			61	112	ON	ON			ON	83	56	2	82
		ON				9			57	82			ON		ON	88	2	57	128
ON		ON				15			131	112	ON		ON		ON	90	131	52	125
	ON	ON				16			109	56		ON	ON		ON	91	30	52	110
ON	ON	ON				18			111	68	ON	ON	ON		ON	92	33	52	57
			ON			22			16	68				ON	ON	93	2	128	57
ON		ON				23			131	112	ON		ON		ON	97	2	63	93
	ON		ON			24			131	131		ON		ON	ON	100	131	52	125
ON	ON		ON			25			131	92	ON	ON		ON	ON	101	98	102	65
		ON	ON			26			2	93			ON	ON	ON	103	131	65	147
ON		ON	ON			27			123	92	ON		ON	ON	ON	104	103	65	101
	ON	ON				29			35	61		ON	ON	ON	ON	109	16	52	22
ON	ON	ON				30			27	77	ON	ON	ON	ON	ON	110	131	61	91
				ON		31			131	57					ON	112	2	57	128
ON				ON		33			30	35	ON			ON	ON	113	52	123	104
	ON			ON		34			35	93		ON			ON	115	117	116	44
ON	ON			ON		35			27	110	ON	ON			ON	116	117	93	125
		ON		ON		36			146	57			ON		ON	117	93	116	125
ON		ON		ON		43			131	91	ON		ON	ON	ON	123	27	52	77
	ON	ON		ON		45			2	93		ON	ON		ON	124	53	83	2
ON	ON	ON		ON		52			15	82	ON	ON	ON		ON	130	2	107	67
			ON	ON		54			46	131				ON	ON	131	2	112	57
ON			ON	ON		55			131	128	ON			ON	ON	135	16	56	109
	ON		ON	ON		56			82	33		ON		ON	ON	142	2	54	88
ON	ON		ON	ON		59			143	101	ON	ON		ON	ON	143	59	93	33
			ON	ON		60			131	125			ON	ON	ON	144	110	61	2
ON		ON	ON	ON		65			131	93	ON		ON	ON	ON	146	31	67	57
	ON	ON	ON	ON		66			110	107		ON	ON	ON	ON	148	131	52	92
ON	ON	ON	ON	ON		69			131	110	ON	ON	ON	ON	ON	152	110	61	13

* Impostazione di fabbrica

ACCESSORI PATROL E PYRA

Dati per gli ordini

Codici		PA X 1-05	PA X 5-05	PA 10 X / PA 20 X	PY X-MA
Connettori	Per il collegamento (allineamento) di numerosi segnalatori acustici della serie PATROL	283 00 00 0 003			-
Guarnizione	Guarnizione per la superficie di montaggio dei segnalatori acustici, per esempio in caso di ingresso cavi posteriore.	283 00 00 0 004	283 00 00 0 005	283 00 00 0 006	281 11 50 0 000
Sigilli (confezione da 4)	Per la sigillatura degli elementi di chiusura dei dispositivi PATROL o PYRA dopo l'installazione, per evitare una manipolazione dei dispositivi.	283 00 00 0 002			