

Betriebsanleitung

Luft-/ Wasser-Wärmetauscher
Serie PWS und PWI 6502 T - 230V



Vorwort

Zur Montage und zum sicheren Betreiben der Pfannenberg-Luft-/ Wasser-Wärmetauscher sind Kenntnisse notwendig, die durch die vorliegende ORIGINALBETRIEBSANLEITUNG vermittelt werden.

Die Informationen sind in kurzer, übersichtlicher Form dargestellt. Die Kapitel sind durchgehend nummeriert. Liegt Ihnen die Betriebsanleitung in digitaler Form vor, sind die Links **interaktiv**.

In dieser Betriebsanleitung werden verschiedene Gerätetypen dokumentiert.

Pfannenberg-Geräte werden ständig weiterentwickelt. Bitte haben Sie Verständnis dafür, dass wir uns Änderungen in Form, Ausstattung und Technik vorbehalten müssen. Aus dem Inhalt dieser Betriebsanleitung können aus diesem Grund keine Ansprüche auf bestimmte Eigenschaften des Geräts abgeleitet werden.

Sicherheitshinweise und Kennzeichnungen



Kennzeichnet eine außergewöhnlich große Gefahrensituation. Wird dieser Hinweis nicht beachtet, kommt es zu schweren irreversiblen Verletzungen oder zum Tod.



Kennzeichnet eine außergewöhnlich große Gefahrensituation in Zusammenhang mit elektrischer Spannung. Wird dieser Hinweis nicht beachtet, kommt es zu schweren irreversiblen Verletzungen oder zum Tod.



Kennzeichnet eine außergewöhnlich große Gefahrensituation. Wird dieser Hinweis nicht beachtet, kann es zu schweren irreversiblen oder tödlichen Verletzungen kommen.



Kennzeichnet eine Gefahrensituation. Wird dieser Hinweis nicht beachtet, kann es zu leichten oder mittleren Verletzungen kommen.

☒ vor Hinweisen und Erklärungen.

* Legendenhinweis

⇒ *Steht vor Ergebnissen von Handlungen.*

Inhalt

1	Bestimmungsgemäße Verwendung	4
1.1	Allgemein	4
1.2	Zulässige Einsatzbedingungen	4
1.3	Verpflichtung des Betreibers	4
2	Gerätebeschreibung	4
2.1	Einsatzbeschreibung	4
2.2	Lieferumfang	5
2.3	Geräteaufbau	5
2.4	Funktionsbeschreibung	6
2.5	Typenschild	7
2.6	Technische Daten	8
2.6.1	Kältetechnische Daten	8
2.6.2	Elektrische Kenndaten	8
2.6.3	Abmessungen	8
2.6.4	Sonstige Gerätedaten	8
3	Montage und Erstinbetriebnahme	9
3.1	Transport	9
3.2	Lagerung	9
3.3	Auspacken	10
3.4	Montage	11
3.4.1	Allgemeine Anforderungen Montage	11
3.4.2	Montage PWS-Luft-/ Wasser-Wärmetauscher (Seitenanbau)	12
3.4.3	Montage PWI-Luft-/ Wasser-Wärmetauscher (Einbau)	14
3.4.4	Kühlwasseranschluss	17
3.4.5	Anforderung Wasserqualität	18
3.4.6	Kondensatablauf	19
3.5	Elektrischer Anschluss	20
3.5.1	Elektrischer Schaltplan	20
3.5.2	Temperaturüberwachung / Alarm	21
3.5.3	Versorgungsanschluss - Netz	21
3.5.4	Vorsicherung anpassen / Transformator Optionen	23
4	Betrieb Luft-/ Wasser-Wärmetauscher	23
5	Instandhaltung und Wartung	24
5.1.	Allgemeine Reinigung	24
5.2	Luft-/ Wasser-Wärmetauscher reinigen - Gerätehaube demontieren	25
5.3	Wartung	26
5.4	Vorlage Wartungscheckliste	27
5.5	Außerbetriebnahme	28
6	Störungshilfe	28
7	Ersatzteilbestellung / Zubehörbestellung	29
8	Gewährleistungsbestimmungen	29

1 Bestimmungsgemäße Verwendung

1.1 Allgemein

Die Pfannenberg Anbau- und Einbau- Luft-/ Wasser-Wärmetauscher, der Serie PWS und PWI, sind stationäre Geräte zur Kühlung der Schaltschrankinnenluft und zur Wärmeableitung aus Schaltschränken. Sie sind in folgenden Ausführungen verfügbar:

- Die PWI-Luft-/ Wasser-Wärmetauscher werden teilversenkt in die Seite oder in die Tür eingebaut.
- Die PWS-Luft-/ Wasser-Wärmetauscher werden an die Seite oder an die Tür angebaut.

Die Luft-/ Wasser-Wärmetauscher besitzen unterschiedliche Kälteleistungen. Genaue Leistungs-Angabe, siehe [Technische Daten](#).

☒ Die Luft-/ Wasser-Wärmetauscher verfügen über eine Ausschnittskompatibilität zu Luft-/Luft- Wärmetauschern und 6000er-DTI-/ DTS-Kühlgeräten.

Alle Pfannenberg-Luft-/ Wasser-Wärmetauscher sind ROHS-konform und frei von:

- Silikonverbindungen
- PCT, Asbest, Formaldehyd, Cadmium
- Benetzungsstörenden Substanzen

1.2 Zulässige Einsatzbedingungen

- Die zulässige Umgebungslufttemperatur der PWI/PWS-Luft-/ Wasser-Wärmetauscher liegt bei +15°C (+59°F) bis +55°C (+131°F).
- Die zulässige Lagertemperatur der PWI/PWS-Luft-/ Wasser-Wärmetauscher darf nicht über +70 °C (+158°F) liegen.

1.3 Verpflichtung des Betreibers

Der Betreiber muss sicherstellen, dass die Luft-/ Wasser-Wärmetauscher nur bestimmungsgemäß verwendet werden und Gefahren aller Art für Leben und Gesundheit der Benutzer oder Dritter vermieden werden. Zudem sind Unfallverhütungsvorschriften und sicherheitstechnische Regeln einzuhalten.

Der Betreiber muss sicherstellen, dass alle Benutzer diese Betriebsanleitung gelesen und verstanden haben.

Bei Nichtbeachtung dieser Betriebsanleitung entfällt die Gewährleistung. Entsprechendes gilt, wenn ohne Einwilligung des Herstellers, vom Kunden und/oder von Dritten, unsachgemäße Arbeiten an dem Gerät ausgeführt worden sind.

2 Gerätebeschreibung

2.1 Einsatzbeschreibung



Gefahr durch unzulässigen Einsatz der Geräte

Der nicht bestimmungsgemäße Einsatz von Geräten kann zu schweren Unfällen führen.

- Luft-/ Wasser-Wärmetauscher nur im stationären Betrieb einsetzen.

Die Pfannenberg Anbau- und Einbau-Luft-/ Wasser-Wärmetauscher der Serie PWS und PWI sind für die Kühlung der Schaltschrankinnenluft und zur Wärmeableitung aus Schaltschränken konzipiert. Empfindliche Bauteile im Schaltschrank werden geschont. Kondensat, das bei der Kühlung entsteht, wird durch einen Schlauch abgeführt.

☒ Die PWI/PWS-Luft-/ Wasser-Wärmetauscher sind nur für den stationären Betrieb freigegeben.

Als Luft-/ Wasser-Wärmetauscher der Schutzklasse IP 55 sind die Luft-/ Wasser-Wärmetauscher weitgehend staubgeschützt. Einschränkung: Bei dauerhafter Einwirkung kann trotzdem Staub eindringen.

Die Luft-/ Wasser-Wärmetauscher widerstehen Spritzwasser, nicht aber einem stetigen Wasserstrahl.

2.2 Lieferumfang

Der Lieferumfang besteht aus:

- PWI/PWS-Luft-/ Wasser-Wärmetauscher
- Kurz-Betriebsanleitung Luft-/ Wasser-Wärmetauscher
- Beipack: Entsprechend Gerätetyp- z.B. Dichtung, Befestigungsmaterial, elektrische Steckverbinder
- Gegebenenfalls Sonderzubehör

2.3 Geräteaufbau

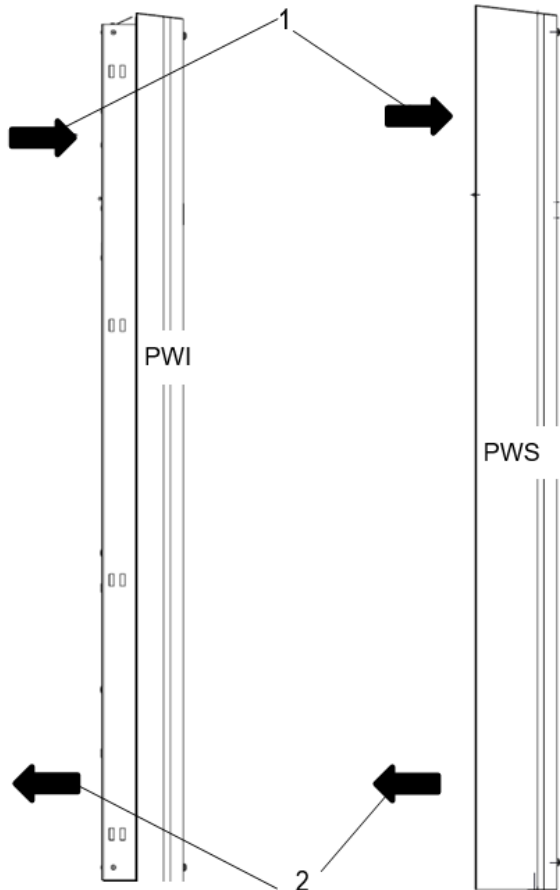


Abbildung 1 - Seitenansicht Luftstromprinzip
PWI/PWS-Luft-/ Wasser-Wärmetauscher

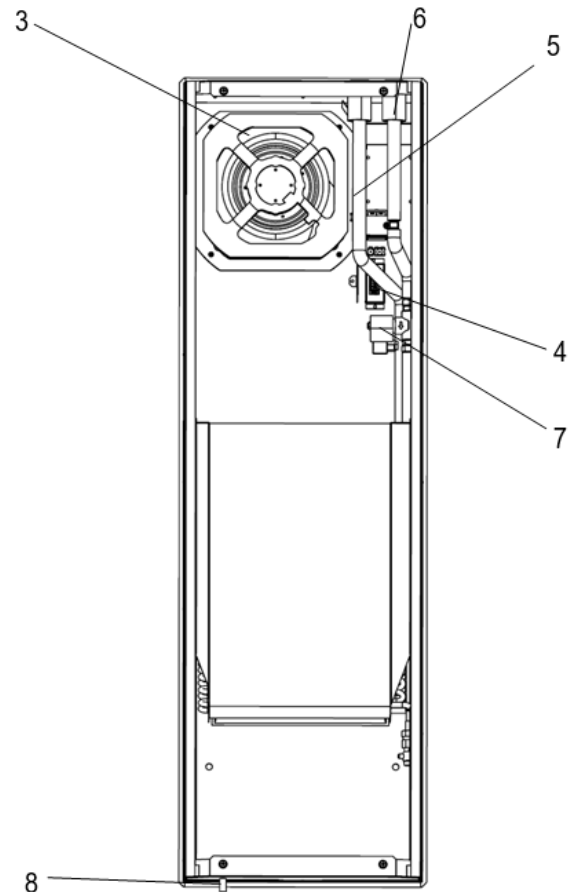


Abbildung 2 – Innenansicht
Luft-/ Wasser-Wärmetauscher

Pos	Bezeichnung	Pos	Bezeichnung
1	Lufteintritt	3	Ventilator
2	Luftaustritt	4	Elektrischer Anschluss
		5	Wasseraustritt
		6	Wassereintritt
		7	Magnetventil
		8	Kondensatablauf

2.4 Funktionsbeschreibung

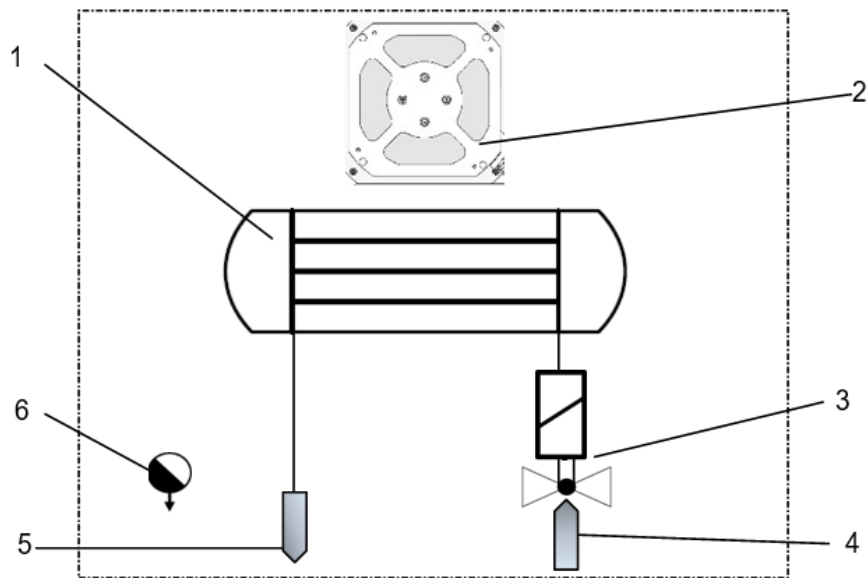


Abbildung 3 - Kältekreislauf

Pos	Bezeichnung	Pos	Bezeichnung
1	Luft-/ Wasser-Wärmetauscher	2	Ventilator
3	Magnetventil	4	Wassereintritt
5	Wasseraustritt	6	Kondensatablauf

Ablauf der Kühlfunktion

- Die warme Schaltschrankinnenluft wird vom Ventilator(2) über den Luft-/ Wasser-Wärmetauscher(1) geblasen und kühlt ab.
- Entsprechend der eingestellten Sollwerttemperatur regelt ein Magnetventil(3) den Kühlwasserdurchfluss(4)/(5) und somit die Kühlleistung. Die abgekühlte Luft wird wieder in die Umgebung abgeführt.
- Auskondensierendes Wasser muss durch einen Kondensatablauf(6) abgeführt werden und wird mit einer Kondensatsammelflasche aufgefangen. Diese Kondensatsammelflasche ist als Zubehör bei Pfannenberg erhältlich.

☒ Die Pfannenberg-Teilenummer für Zubehörbestellungen, siehe Bestellung von [Zubehörteilen](#) .

2.5 Typenschild



WARNUNG

Gefahr durch Beschädigung von Geräten

Nichtbeachtung der Typenschild-Angaben kann zu schweren Unfällen führen.

➤ Bei Installation und Wartung der Geräte immer die Angaben auf dem Typenschild beachten.

- ☒ Das Typenschild befindet sich auf der Gehäuserückseite des Luft-/ Wasser-Wärmetauschers.
- ☒ Die Abbildung zeigt die standardmäßige Ausführung der EU-Mitgliedsländer. In anderen Ländern kann die Ausführung des Typenschildes abweichen.

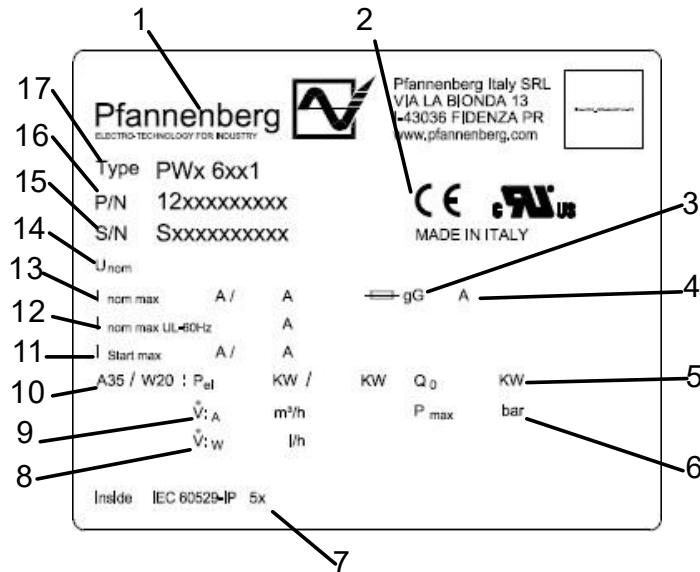


Abbildung 4 - Typenschild EU-Mitgliedsländer

Pos	Bezeichnung	Pos	Bezeichnung
1	Herstellerlogo	2	CE-Kennzeichnung
3	Absicherungsart	4	Absicherung
5	Kälteleistung	6	Kältemitteldruck
7	Schutzart	8	Volumenstrom/ Wasser
9	Volumenstrom/ Luft	10	Elektrische Leistung
11	Anlaufstrom	12	Nennstrom
13	Bemessungsspannung	14	Seriennummer
15	Artikelnummer	16	Gerätetyp

2.6 Technische Daten

2.6.1 Kältetechnische Daten

Bezeichnung	Model PWI/PWS 6502 T 230V
Kälteleistung (L 35 / W 10 / 400l/h) *	5000W
Kühlmedium	Wasser
Thermostateinstellung	+35°C / 95°F
Thermostat-Einstellbereich	min. 8°C / 46,4°F - max. 50°C / 122°F
Wassermenge *	400 l / h
Wasser-Vorlauftemperatur	10°C (>+1°C bis +35°C)
Betriebsdruck *	1 bis 10 bar
Luftvolumenstrom	1425 m ³ / h
Umgebungslufttemperatur	+1°C / 34°F ... +70°C / 158°F
Schaltschrank-Innentemperatur	+1°C / 34°F ... +50°C / 122°F
Einschaltdauer	100%
Schalldruckpegel (1m)	≤ 54 db (A)
Kondensatabscheidung	Kondensatablauf (Rohr \varnothing =12mm)

2.6.2 Elektrische Kenndaten

Bezeichnung		Model PWI/PWS 6502 T 230V	
Bemessungsspannung * / **		230V	
Bemessungsfrequenz *		50Hz	60Hz
Leistungsaufnahme *	P _{el} A35/W10	209W	292W
Bemessungsstrom *	I _{nom max}	0,94A	1,2A
Max. Bemessungsstrom UL bei 60 Hz +	I _{nom max} 60Hz UL	1,2A	
Anlaufstrom *	I _{Start max}	1,16A	1,56A
Vorsicherung T *		2A gG	
Funktionsbereich		DIN IEC 60038	
Temperaturüberwachung (Alarm)		max. 230V AC, 8 (1,5) A cos ϕ =1 (0,6) max. 230V DC, 0,25A	
Schalterpunkt über Einstellwert		+10K	

2.6.3 Abmessungen

Bezeichnung	Model PWI/PWS 6502 T 230V
Höhe x Breite x Tiefe PWS	1556 x 485 x 186 mm
Höhe x Breite x Tiefe PWI	1549 x 485 x 186 mm
Einbautiefe PWI	100 mm
Gewicht	PWI: 31,5 kg / PWS: 36,5 kg
Einbaulage	Senkrecht
Gerätekonstruktion	Standard: Stahlblech

2.6.4 Sonstige Gerätedaten

Bezeichnung	Model PWI/PWS 6502 T 230V
Kühlwasseranschluss	Schlauchtülle nach DIN 8542 R 1/2" (13mm)
Korrosionsschutz	Standard: Feuerverzinkt, elektrostatisch pulverbeschichtet (200°C) Variante: Edelstahlhaube
Schutzart	Bei bestimmungsgemäßem Einsatz: IP 55 gegenüber dem Schaltschrank (EN 60529)

* Daten auf dem Typenschild.

** Bei Veränderung Bemessungsspannung, Vorsicherung anpassen, siehe [Vorsicherung anpassen..](#)

3 Montage und Erstinbetriebnahme

3.1 Transport



Gefahr durch unkontrollierte Bewegungen

Unschlagmäßige Sicherung des Gerätes kann zu schwerwiegenden Unfällen führen.

- Das Verladen darf nur eigens dafür geschultes Fachpersonal durchführen.
- Beim Transport auf einem LKW oder Anhänger das Gerät fachgerecht verzurren.
- Nur Zurrgurte mit ausreichender Nennfestigkeit einsetzen.
- Rutschhemmende Materialien zur Sicherung verwenden, z. B. Antirutschmatte.
- Bei der Kranverladung nicht unter die angehobenen Geräte treten oder sich darunter aufhalten.

HINWEIS

Gefahr von Materialschäden beim Transport und Absetzen der Geräte.

- Unschlagmäßige Gerätesicherung oder unkontrollierte Bewegungen können Beschädigungen verursachen.
- Maximale Sorgfalt beim Bewegen und Transportieren der Geräte walten lassen.
- Gerät nur in Gebrauchslage transportieren.

☒ Der Transport der Luft-/ Wasser-Wärmetauscher erfolgt immer mit der werkseitig gestellten Verpackung. Sie besteht aus Umkarton, Bodenplatte, Boden- und Deckenpolster.

Luft-/ Wasser-Wärmetauscher transportieren

Voraussetzungen

- Luft-/ Wasser-Wärmetauscher befinden sich in der werkseitig vorgesehenen Verpackung.

Benötigtes Werkzeug und Material

- Zurrgurte, gegebenenfalls Verladekran

Vorgehensweise

- Für den Transport ordnungsgemäß mit Zurrgurten sichern. Immer in Gebrauchslage transportieren.
- Luft-/ Wasser-Wärmetauscher nur am Gehäuse anheben.
- Luft-/ Wasser-Wärmetauscher immer langsam und gleichmäßig anheben und gesichert abstellen.

⇒ Luft-/ Wasser-Wärmetauscher wurde ordnungsgemäß transportiert und verladen.

3.2 Lagerung

- Luft-/ Wasser-Wärmetauscher während der Lagerung nicht Temperaturen über +70 °C aussetzen.
- Luft-/ Wasser-Wärmetauscher immer in Gebrauchslage lagern.
- ☒ Nichtbeachtung hat den Verlust der Gewährleistung zur Folge.

3.3 Auspacken

WARNUNG

Unfallgefahr durch hohes Eigengewicht der Geräte

Unkontrollierte Bewegungen der Geräte während der Montage können zu Unfällen führen.

- Geeignete Hebwerkzeuge verwenden und Geräte gegen Umfallen sichern.
- Montierte Bauteile ebenfalls sichern.

VORSICHT

Verletzungsgefahr durch scharfe Kanten

- Gerät kann fertigungsbedingt an Blechkanten Grat aufweisen.
 - Bei Servicearbeiten und der Montage Handschuhe tragen.
-
- Beim Auspacken der Luft-/ Wasser-Wärmetauscher eine Sichtkontrolle auf Transportschäden durchführen. Auf lose Teile, Beulen, Kratzer, sichtbare Ölverluste etc. achten.
 - Verpackungsmaterial vor dem Entsorgen auf lose Funktionsteile überprüfen und sicherstellen.
- ☒ Eventuelle Schäden sind sofort dem Transportunternehmen zu melden. Die „Bestimmungen für Schadensfälle“ beachten.
 - ☒ Zur Bearbeitung von Gewährleistungsansprüchen genaue Angaben zum Mangel erbringen, evtl. Foto machen. Zusätzlich immer Typbezeichnung und Seriennummer angeben.
 - ☒ Es gelten die „Allgemeinen Bedingungen für Lieferungen und Leistungen“ des ZVEI (Zentralverband der Elektrotechnischen Industrie), in der neuesten Fassung.

3.4 Montage



GEFAHR

Lebensgefahr durch Stromschlag

Spannungsführende Geräte und freiliegende Anschlussleitungen können Stromschläge erzeugen und schwere Unfälle verursachen.

- Arbeiten an elektrischen Anschlüssen dürfen nur elektrotechnisch geschulte Fachkräfte durchführen.
- Vor der Montage alle Zuleitungen an der separaten Sicherung oder einem Hauptschalter spannungsfrei schalten und gegen Wiedereinschalten sichern.
- Spannungsfreiheit am Gerät sicherstellen.



VORSICHT

Quetschgefahr bei der Montage des Gerätes

Bei der Montage besteht Quetschgefahr zwischen Schaltschrank und Rahmen des Gerätes.

- Keine Körperteile zwischen Rahmen und dem Geräte-Ausschnitt bringen.
- Umsichtig arbeiten und Handschuhe tragen.

HINWEIS

Gefährdung der Schaltschrankeinrichtung durch Montage-Späne

Beim Anbringen der Luft-/ Wasser-Wärmetauscher-Ausschnitte können Montage-Späne in den Schaltschrank gelangen.

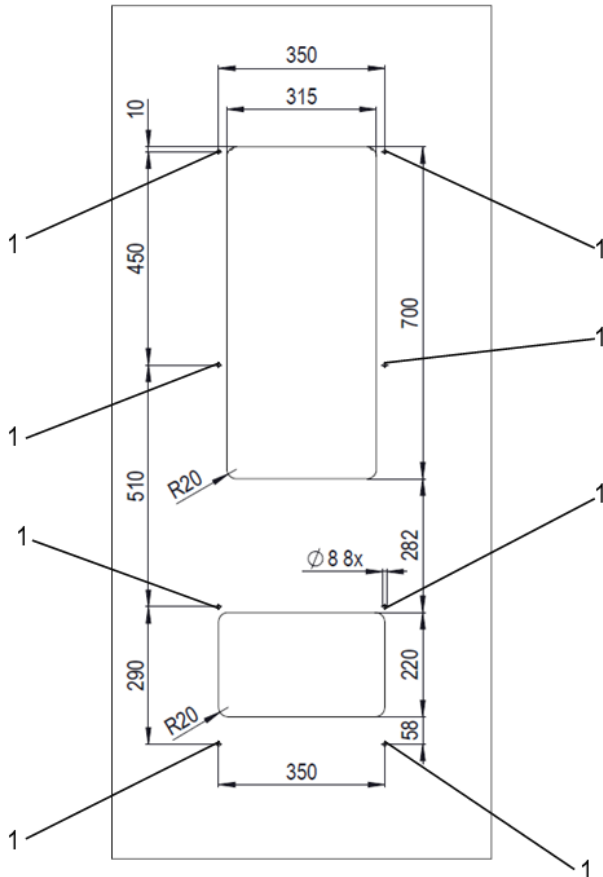
- Bei der Montage den Schaltschrank vor Verunreinigungen schützen und Schutz-Abdeckungen verwenden.

3.4.1 Allgemeine Anforderungen Montage

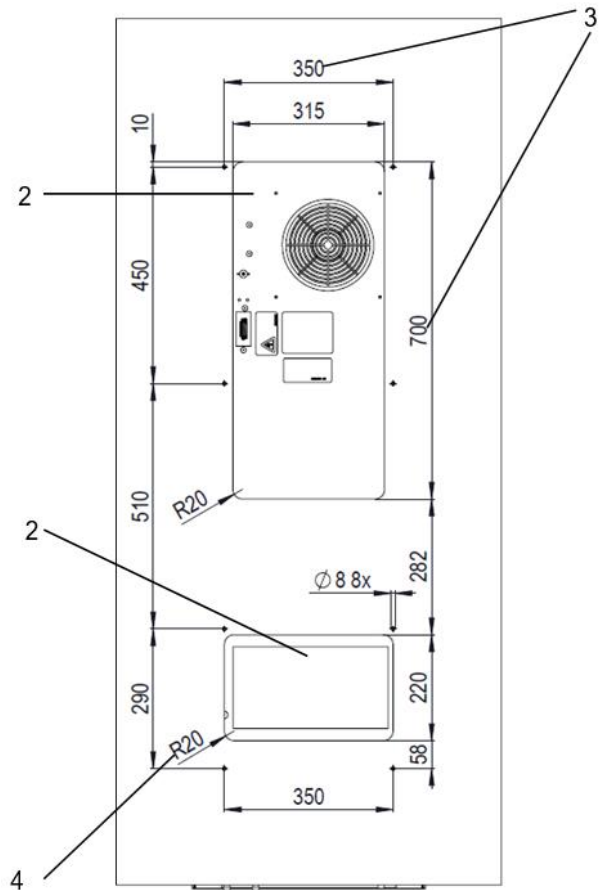
Für einen sicheren und zuverlässigen Betrieb der Luft-/ Wasser-Wärmetauscher, folgende allgemeinen Anforderungen sicherstellen:

- Den Aufstellungsort des Schaltschranks so wählen, dass eine ausreichende Be- und Entlüftung des Luft-/ Wasser-Wärmetauschers gewährleistet ist. Der Mindestabstand von Geräten zueinander oder zur Wand muss 200 mm betragen.
- Einbauten im Schaltschrank dürfen die Luftzirkulation nicht behindern.
- Schaltschrank gegen Kippen sichern.
- Sicherstellen, dass vorhandene Scharniere das zusätzliche Gewicht mit Luft-/ Wasser-Wärmetauscher tragen können.
- Die Montage des Luft-/ Wasser-Wärmetauschers kann mit und ohne äußere Gerätehaube erfolgen.
- ☒ Nach der Montage (ohne Gerätehaube), die Leitung/ Schutzerdung, Verbindungsleitung/Anzeigeeinheit aufstecken und alles gemeinsam an das Gerät montieren.
- Den Montageort mit Abdeckungen vor starker Verschmutzung schützen.

3.4.2 Montage PWS-Luft-/ Wasser-Wärmetauscher (Seitenanbau)



**Abbildung 5 - Außenansicht Schaltschrank
Bohrungen für PWS-Luft-/ Wasser-Wärmetauscher**



**Abbildung 6 - Außenansicht Schaltschrank
Ausschnitt für PWS-Luft-/ Wasser-Wärmetauscher**

Pos	Bezeichnung	Pos	Bezeichnung
1	Bohrungen	2	Ausschnitt
3	Maßangaben in mm	4	Ausschnittradius 20 mm

Ausschnitt für PWS-Luft-/ Wasser-Wärmetauscher anbringen

Voraussetzungen

- Alle Allgemeinen Anforderungen sind erfüllt, siehe [Allgemeine Anforderungen Montage](#)
- Das Gerät ist spannungsfrei.

Benötigtes Werkzeug und Material

- Säge
- Gegebenenfalls Schaltschrankfräse
- Schutzabdeckungen

Vorgehensweise

- Zum Schutz vor Spänen Schaltschrank mit Schutzabdeckung auslegen.
- Schaltschrank mit Ausschnitt (2) und Ausbohrungen(1) versehen.
- Vorgeschriebene Maße(3) und Ausschnittradius(4), siehe Abbildung Außenansicht Schaltschrank Ausschnitt.
- Schnittkante entgraten.
- Späne und Montageabfall aus dem Schaltschrank entfernen.

⇒ *Ausschnitt und Bohrungen sind angebracht.*

PWS-Luft-/ Wasser-Wärmetauscher (Seitenanbau) montieren

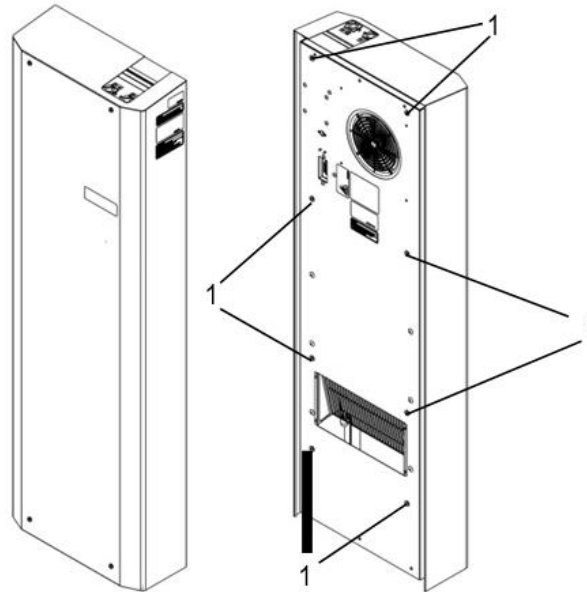


Abbildung 7 - PWS Luft-/ Wasser-Wärmetauscher
(Seitenanbau) montieren

Schaltschrank Montage

Voraussetzungen

- Ausschnitt für PWS-Luft-/ Wasser-Wärmetauscher ist angebracht, siehe Abbildung [Montage PWS-Luft-/ Wasser-Wärmetauscher](#) (Seitenanbau).
- Luft-/ Wasser-Wärmetauscher ist spannungsfrei.

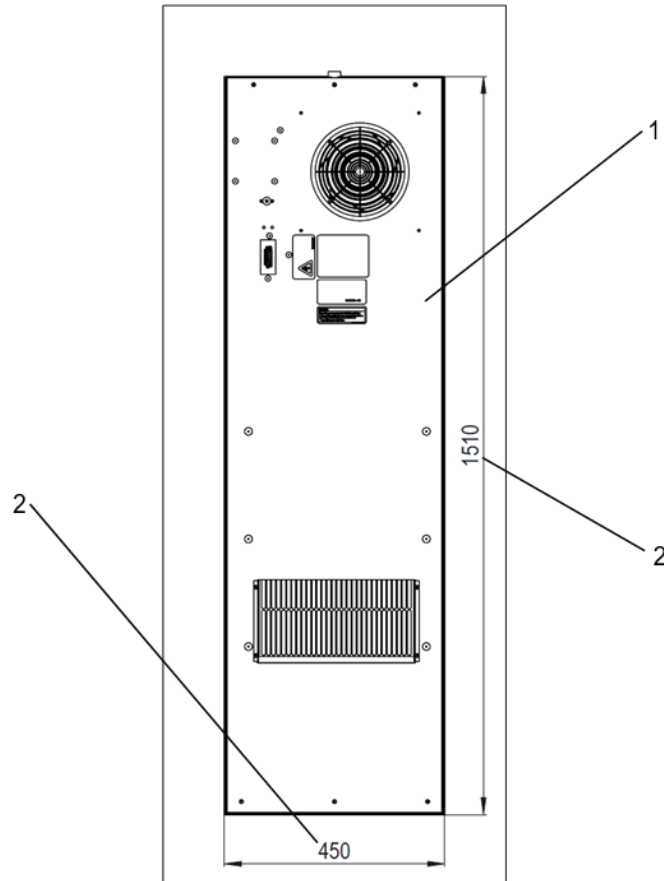
Benötigtes Werkzeug und Material

- Montagewerkzeug
- Beipack: Gewindebolzen, Schrauben, Muttern, Scheiben

Vorgehensweise

- Die beiden mitgelieferten Gewindebolzen (Beipack) in die Befestigungspunkte(1) des Luft-/ Wasser-Wärmetauschers einschrauben.
 - Gerät mit den verschraubten Gewindebolzen(1) von außen an den Schaltschrank hängen.
 - Auf der Schaltschrank-Innenseite Gerät festschrauben.
- ☒ Zur Befestigung die mitgelieferten Schrauben, Muttern und Scheiben (Beipack) nutzen.
- Befestigung fest anziehen.
- ⇒ Luft-/ Wasser-Wärmetauscher ist am Schaltschrank angebracht und bereit für den elektrischen Anschluss, siehe [Elektrischer Anschluss](#).

3.4.3 Montage PWI-Luft-/ Wasser-Wärmetauscher (Einbau)



**Abbildung 8 - Außenansicht Schaltschrank
Ausschnitt PWI-Luft-/ Wasser-Wärmetauscher**

Ausschnitt für PWI-Luft-/ Wasser-Wärmetauscher anbringen

Voraussetzungen

- Alle Allgemeinen Anforderungen sind erfüllt, siehe [Allgemeine Anforderungen Montage](#)
- Das Gerät ist spannungsfrei.

Benötigtes Werkzeug und Material

- Säge
- Gegebenenfalls Schaltschrankfräse
- Schutzabdeckungen

Vorgehensweise

- Zum Schutz vor Spänen Schaltschrank mit Schutzabdeckung auslegen.
- Schaltschrank mit Ausschnitt(1) versehen. Vorgeschriebene Maße (Angabe/ mm), siehe Abbildung Außenansicht Schaltschrank Ausschnitt PWI(2).
- Schnittkante entgraten.
- Späne und Montageabfall aus dem Schaltschrank entfernen.

⇒ *Ausschnitt(1) ist angebracht.*

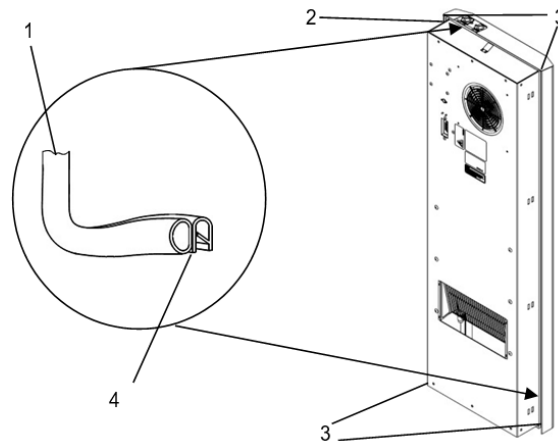
Profildichtung anbringen PWI-Luft-/ Wasser-Wärmetauscher (Einbau)

WARNUNG

Unfallgefahr durch unsachgemäß verlegte Dichtungen

Durchlässige Dichtungen können Feuchtigkeit durchlassen und Kurzschlüsse verursachen.

- Dichtung so verlegen, dass sie zum Schaltschrank hin abdichtet.
- Bei der Reinigung und Wartung immer Dichtungen kontrollieren.



**Abbildung 9 - Profildichtung anbringen
PWI- Luft-/ Wasser-Wärmetauscher**

Pos	Bezeichnung	Pos	Bezeichnung
1	Profildichtung	2	Ausschnitt für Dichtung
3	Befestigungen Schaltschrank Innenseite	4	Stoßenden Profildichtung

Profildichtung anbringen und Montage

Voraussetzungen

- Ausschnitt für PWI-Luft-/ Wasser-Wärmetauscher ist angebracht, siehe Abbildung [Ausschnitt für PWI-Luft-/ Wasser-Wärmetauscher](#).
- Luft-/ Wasser-Wärmetauscher ist spannungsfrei.

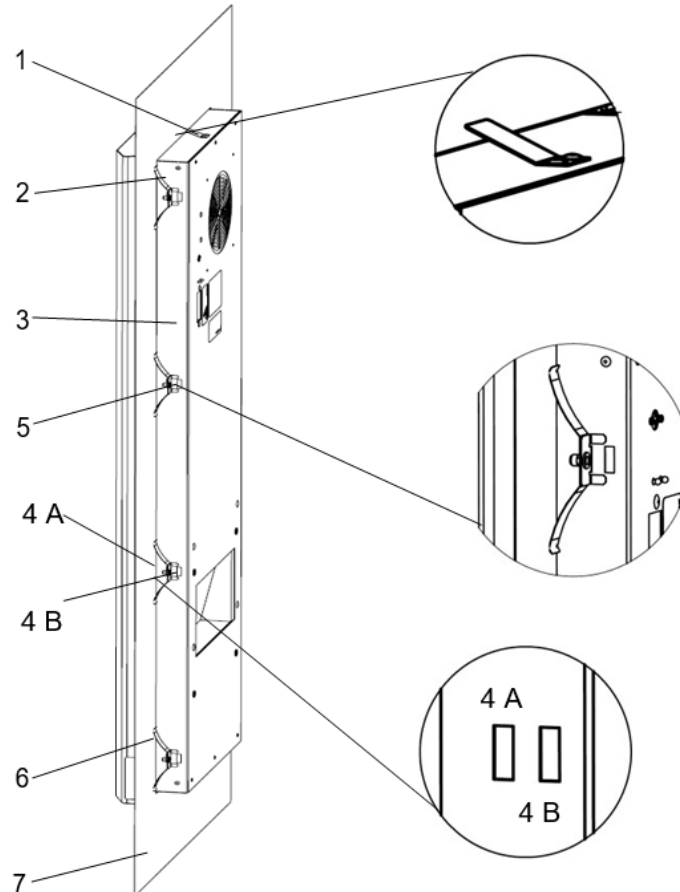
Benötigtes Werkzeug und Material

- Profildichtung(1)
- Montagewerkzeug
- Beipack: Gewindebolzen, Schrauben, Muttern, Scheiben

Vorgehensweise

- Profildichtung (1) auf die Blechkante des Ausschnittes(2) stecken. Dichtung mit den Stoßenden(4) nach unten stecken.
- Die beiden mitgelieferten Gewindebolzen (Beipack) in die oberen Befestigungspunkte(3) des Luft-/ Wasser-Wärmetauschers einschrauben. Gerät mit den verschraubten Gewindebolzen von außen an den Schaltschrank hängen.
- Auf der Schaltschrank-Innenseite(3) Gerät festschrauben. Zur Befestigung die mitgelieferten Schrauben, Muttern und Scheiben (Beipack) nutzen. Befestigung so fest anziehen, dass die Profildichtung(1) auf 2 mm zusammengedrückt.

⇒ Profildichtung ist am Schaltschrank angebracht.

Schaltschrank-Montage PWI-Luft-/ Wasser-Wärmetauscher (Einbau)

Abbildung 10 - PWI-Luft-/ Wasser-Wärmetauscher Montage

Pos	Bezeichnung	Pos	Bezeichnung
1	Schnappfeder	2	Befestigungsfeder (Oben)
3	PWI-Luft-/ Wasser-Wärmetauscher	4 A	Gehäuse - Ausschnitt
4 B	Gehäuse - Ausschnitt	5	Befestigungsfeder (Mitte)
6	Befestigungsfeder (Unten)	7	Schaltschrankwand / Schaltschranktür

Schaltschrank-Montage
Voraussetzungen

- Ausschnitt ist angebracht und Dichtungen sind verlegt, siehe Abbildung [Profildichtung anbringen](#)
- Luft-/ Wasser-Wärmetauscher ist spannungsfrei.

Benötigtes Werkzeug und Material

- Montagewerkzeug, Befestigungsfedern(2/5/6)(Beipack)

Vorgehensweise

- Gerät(3) von außen in den Ausschnitt setzen, siehe Abbildung PWI-Luft-/ Wasser-Wärmetauscher Montage.
- Gerät(3) in den Schaltschrank(7) bis zum Anliegen der Gerätedichtung durchschieben.
- Schnappfeder(1) an der Geräteoberseite rastet hörbar ein. Luft-/ Wasser-Wärmetauscher(3) ist jetzt vor dem Herausfallen gesichert.
- Die Befestigungsfedern(2/ 5/6) auf der Innenseite des Schaltschranks(7) einrasten lassen.
- ☒ Mit der Hand die Befestigungsfeder so andrücken, dass der Haltewinkel in den Gehäuseausschnitt(4 A) einhakt.
- ☒ Bei Schaltschränken mit Versteifungsrahmen die Befestigungsfedern in die hintere Gehäuseausschnitte (4 B) einsetzen.
- Gerät(3) so montieren, dass sich der Kondensatnotablauf am Boden des Gerätes befindet.

⇒ Luft-/ Wasser-Wärmetauscher ist am Schaltschrank angebracht.

3.4.4 Kühlwasseranschluss

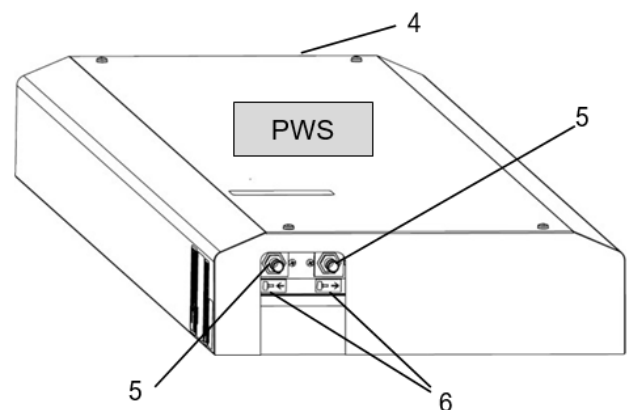
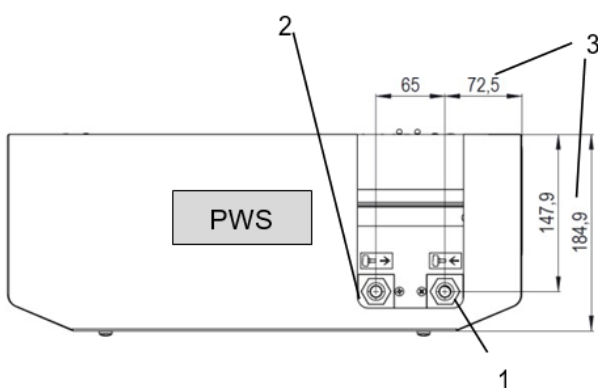
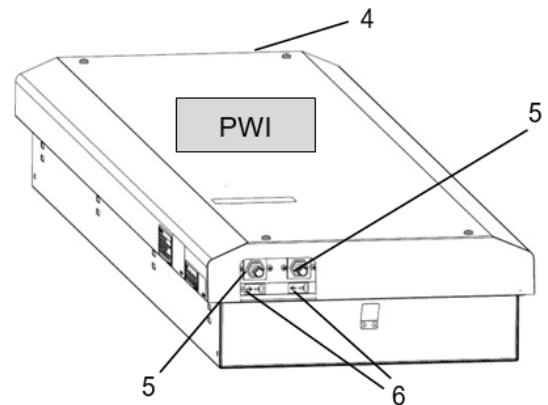
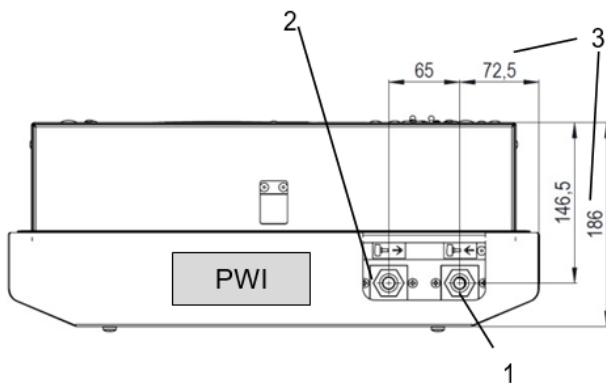


Abbildung 11 – Kühlwasseranschlüsse
Wasseraustritt-/Wassereintritt (Top-Ansicht)

Abbildung 12 – Kühlwasseranschlüsse mit
Gewinde-Schlauchtüllen (Top-Ansicht)

Pos	Bezeichnung	Pos	Bezeichnung
1	Wassereintritt	2	Wasseraustritt
3	Maßangaben in mm	4	Kondensatablauf
5	Gewinde-Schlauchtüllen (Beipack)	6	Hinweisschilder Fließrichtung

☒ Der Kondensatablauf(4) und die Kühlwasseranschlüsse(1/(2)) sind immer außen am Schaltschrank.

Kühlwasseranschluss

Voraussetzungen

- Luft-/ Wasser-Wärmetauscher ist montiert und spannungsfrei.

Benötigtes Werkzeug und Material

- Montagewerkzeug,
- Gewinde-Schlauchtülle (Beipack $\varnothing 12$ mm), Schlauschellen

Vorgehensweise

- Gewinde-Schlauchtüllen(5) auf die Öffnungen für Wasseraustritt(2)- und Wassereintritt (1) montieren.
- Sicherstellen, dass die richtige Fließrichtung beachten wurde, siehe Hinweisschilder (6).
- ☒ Alternative Anschlüsse, z.B. fertige Stecksysteme aus Messing sind möglich.
- Druckfeste, elastische Schläuche(>10bar) aufstecken und mit Schlauschellen sichern.
- Alle Verbindungen abschließend auf Dichtigkeit überprüfen.

⇒ *Kühlwasseranschluss ist montiert.*

☒ Wasserkreislauf regelmäßig überprüfen und vor Verschmutzungen und Überdruck schützen, siehe [Anforderung Wasserqualität](#).

3.4.5 Anforderung Wasserqualität

☒ Für einen sicheren Betrieb der Luft-/Wasser- Wärmetauscher die VGB - Kühlwasserrichtlinien einhalten (VGB-R 455).

Kühlwasser muss folgende Anforderungen erfüllen:

- Es darf keine Wassersteinablagerungen oder lockere Ausscheidungen verursachen.
- Es muss über eine geringe Härte verfügen, insbesondere eine niedrige Karbonhärte (besonders bei Rückkühlung)
- Bei Rückkühlung darf der Salzgehalt durch Verdunstung großer Wassermengen nicht übermäßig ansteigen.
- ☒ Mit steigender Konzentration gelöster Stoffe, steigt die elektrische Leitfähigkeit, das Wasser wird korrosiver.
- Der Weichegrad des Wassers muss sich in einem Bereich befinden der keine Werkstoffe angreift.
- In regelmäßigen Abständen dem Kühlwasser Frischwasser zusetzen und Teile des angereicherten Wassers abführen.
- Gipshaltiges Wasser ist für Kühlzwecke ungeeignet. Es verursacht die Bildung von Kesselstein, der schwer zu entfernen ist.
- Kühlwasser muss frei von Eisen und Mangan sein, denn Ablagerungen führen zu Rohrverstopfungen.
- Es darf organische Stoffe (z. B. Schlammabscheidungen oder mikrobiologische Belastungen) nur in sehr geringen Mengen enthalten.

Die häufigsten Verunreinigung und gebräuchlichsten Verfahren für die Beseitigung sind:

Art der Verunreinigung	Beseitigungsverfahren
Mechanische Verunreinigung	Wasser filtern über: <ul style="list-style-type: none"> • Siebfilter, Kiesfilter, Patronenfilter oder Anschwemmfilter
Vergleichsweise hohe Härte	Wassers enthärten durch Ionenaustausch
Mäßiger Gehalt an mechanischen Verunreinigungen und Härtebildnern	Wassers impfen mit Stabilisatoren bzw. Dispergiemitteln
Mäßiger Gehalt an chemischen Verunreinigungen	Wasser impfen mit Passivatoren und oder Inhibitoren (Hemmstoff)
Biologische Verunreinigungen (z.B. Schleimbakterien und Algen)	Wassers impfen mit Bioziden

Die Beschaffenheit des verwendeten Zusatz- bzw. Systemwassers muss mit nachfolgend gelisteten hydrologischen Daten übereinstimmen:

Hydrologische Daten		Ausführung: Standard	Gerät-Ausführung: VA
pH-Wert		7 - 8,5	6 - 9
Karbonsäure	°dH	>3 <8	1 - 12
freie Kohlensäure	mg/dm ³	8 - 15	1 - 100
zugehörige Kohlensäure	mg/dm ³	8 - 15	frei
aggressive Kohlensäure	mg/dm ³	0	0 - 400
Sulfide		frei	frei
Sauerstoff	mg/dm ³	< 10	< 10
Chlorid-Ionen	mg/dm ³	< 50	< 200
Sulfat-Ionen	mg/dm ³	< 250	< 500
Nitrate und Nitrite	mg/dm ³	< 10	< 100
CSB	mg/dm ³	< 7	< 40
Ammoniak	mg/dm ³	< 5	< 20
Eisen	mg/dm ³	< 0,2	frei
Mangan	mg/dm ³	< 0,2	frei
Leitfähigkeit	µS/cm	< 2200	< 4000
Abdampfrückstand	mg/dm ³	< 500	< 2000
Kaliumpermanganat-Verbrauch	mg/dm ³	< 25	< 40
Schwebstoffe	mg/dm ³	< 3	
		> 3 < 15 Teilstromreinigung empfohlen	
		> 15 kontinuierliche Reinigung empfohlen	

3.4.6 Kondensatablauf

HINWEIS

Zurückfließendes Kondensat kann die Elektronik im Schaltschrank beschädigen

Innentemperaturen unter dem Taupunkt oder schadhafte Schaltschrankdichtungen führen zu übermäßigem Kondensatanfall.

- Regelmäßiges Überprüfen der Dichtungen schützt vor starker Kondensatbildung.
- Kondensatablaufschlauch knickfrei montieren und Schlauchquerschnitt nicht verkleinern.
- Kondensatablaufschlauch nur mit Gefälle verlegen.



VORSICHT

Rutschgefahr durch falsch angeschlossenen Kondensatablauf

Frei abfließendes Kondensat oder unsachgemäße Kondensatabläufe bilden Wasserlachen mit Rutschgefahr.

- Anfallendes Kondensat in einer Kondensatsammelflasche auffangen.
- Druckfeste (>10bar), elastische Schläuche verwenden und Verbindungen regelmäßig auf Dichtigkeit überprüfen.

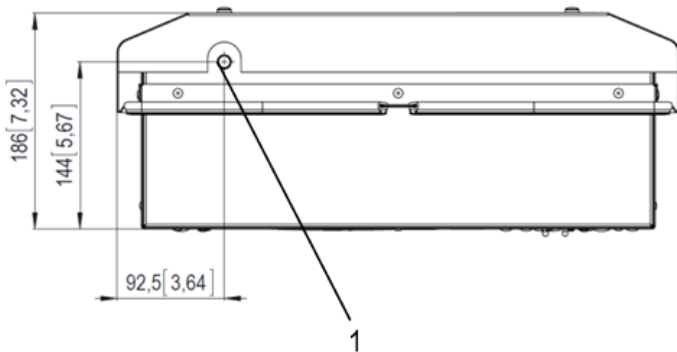


Abbildung 13 – Anschluss Kondensatablauf PWI

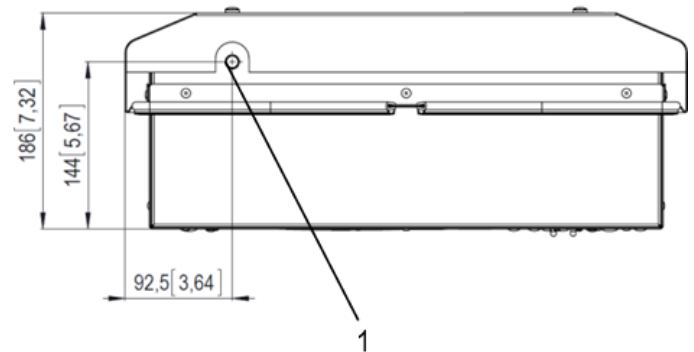


Abbildung 14 – Anschluss Kondensatablauf PWS

Kondensatablauf montieren

Voraussetzungen

- Luft-/ Wasser-Wärmetauscher ist montiert und spannungsfrei.
- Kühlwasseranschlüsse sind montiert.

Benötigtes Werkzeug und Material

- Montagewerkzeug, druckfeste (>10bar) Schläuche, Schlauchschellen

Vorgehensweise

- Auf das aus dem Gerät herausragende Rohrende(1), druckfeste, elastische Schläuche(>10bar) aufstecken.
- Kondensatablaufschlauch mit Schlauchschellen sichern.
- Kondensatablauf-Flasche anbringen, siehe Bestellung von [Zubehörteilen](#) .
- Alle Verbindung auf Dichtigkeit überprüfen.

⇒ *Kondensatablauf ist montiert.*

☒ Vermeidung von übermäßigem Kondensatanfall:

- Kühlwassertemperatur der notwendigen Kühlleistung anpassen.
- Gerät nur an dichten Schaltschränken- und Gehäusen einsetzen.
- Solltemperatur so minimal wie möglich einstellen, dennoch die Unterschreitung des Taupunktes vermeiden.
- Der Einbau eines Türkontaktschalters mindert Kondensatentstehung bei geöffnetem Schaltschrank.

3.5 Elektrischer Anschluss

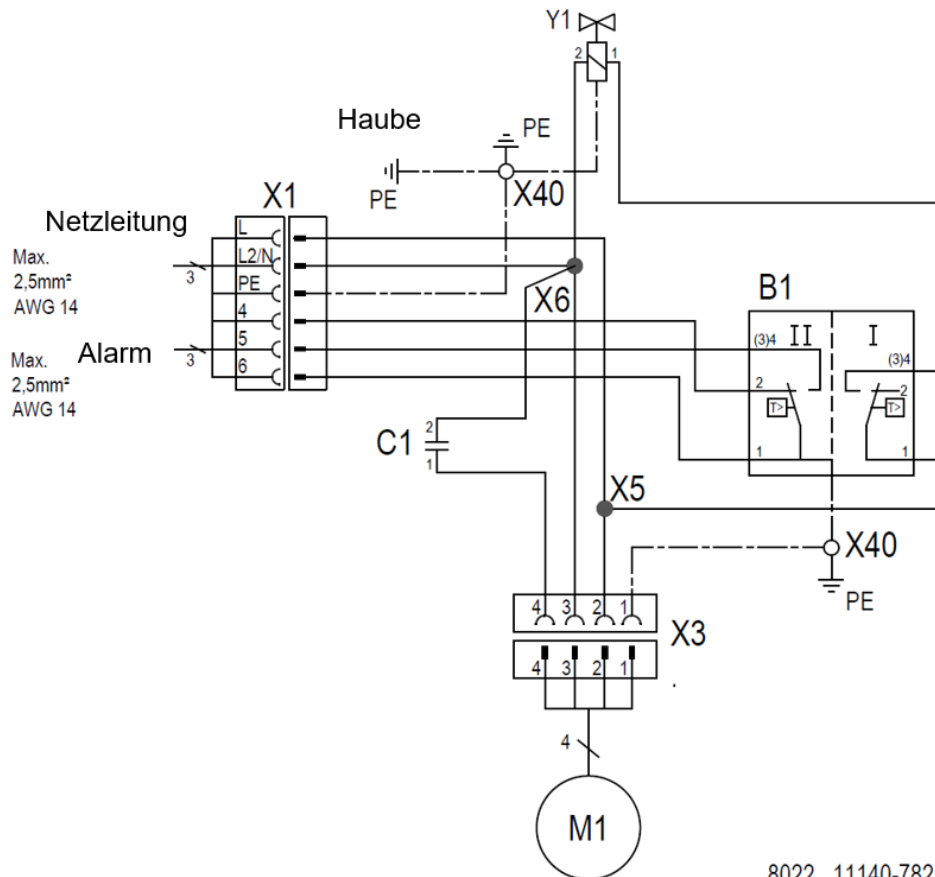
3.5.1 Elektrischer Schaltplan


GEFAHR

Lebensgefahr durch Stromschlag

Spannungsführende Geräte und freiliegende Anschlussleitungen können Stromschläge erzeugen und schwere Unfälle verursachen.

- Arbeiten an elektrischen Anschlüssen dürfen nur elektrotechnisch geschulte Fachkräfte durchführen.
- Vor dem Verlegen aller elektrischen Anschlüsse Spannungsfreiheit am Gerät sicherstellen.



8022 11140-782a

Pos	Bezeichnung	Pos	Bezeichnung	Pos	Bezeichnung
B1	Thermostat	C1	Kondensator	M1	Ventilator
X1	Steckerkontakt	X3	Steckerkontakt	X5	Klemmkontakt
X6	Klemmkontakt	X40	Klemmkontakt Masse	Y1	Magnetventil

3.5.2 Temperaturüberwachung / Alarm

- Bei einer Abweichung der Schaltschrank- Innentemperatur von mehr als 10K der Sollwerteinstellung (werkseitige 35°C/95°F) wird ein potentialfreier Kontakt geschaltet.
- ☒ Der Kontakt ist auf der Anschlussklemmleiste mit der Betriebsmittelkennzeichnung X1(Pin 4/5/6) markiert, siehe Abbildung [Elektrischer Anschluss](#) .

3.5.3 Versorgungsanschluss - Netz



WARNUNG

Gefahrenpotential durch falsche Leitungen

Ein falscher Leitungs- Querschnitt führt zur Überhitzung der Leitung. Anschmorende Isolierungen können Brände verursachen.

- Der Leitungsquerschnitt entspricht der geforderten Leistung bei der Stromaufnahme und beträgt 0,5 – 2,5mm² oder AWG 20 bis AWG 14.



GEFAHR

Lichtbögen können gefährliche Stromschläge und Verbrennungen verursachen.

Beim Trennen und Stecken der Steckverbinder des Netzanschlusses unter Last oder Spannung können Lichtbögen, gefährliche Spannungen und Stromschläge entstehen.

- Steckverbinder des Netzanschlusses niemals unter Last oder Spannung stecken oder trennen.
- Arbeiten an den Steckverbindern nur bei ausreichender Beleuchtung vornehmen.
- Leitungsschutzschalter immer ausschalten und gegen Wiedereinschalten sichern.

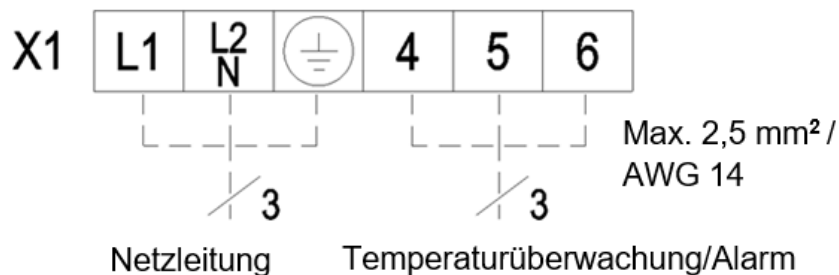


Abbildung 15 – Elektrischer Anschluss

Um einen sicheren und zuverlässigen Betrieb der Luft-/ Wasser-Wärmetauscher zu gewährleisten, folgende allgemeinen Anforderungen sicherstellen:

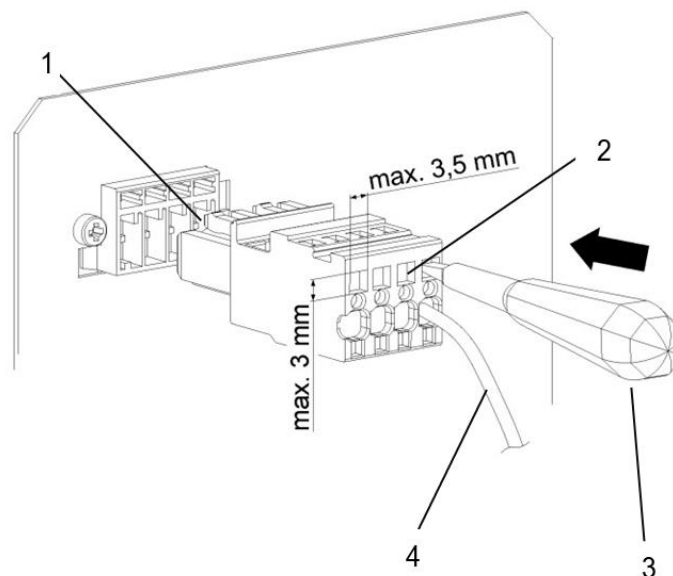
- Sicherstellen, dass alle Anschlüsse gemäß Vorgabe erfolgen, siehe Schaltplan [Elektrischer Anschluss](#) und Abbildung [Elektrischer Anschluss](#)
- Die Vorschaltung einer einspeiseseitigen Temperaturregelung ist verboten.
- Als Leitungsschutz die auf dem Typenschild angegebene Sicherung vorschalten, siehe [Typenschild](#) und [Vorsicherung](#) anpassen.
- Sicherstellen, dass Typenschild-Angaben für Nennwerte mit den vorliegenden Werten für Netzspannung und Netzfrequenz übereinstimmen, siehe [Typenschild](#).
- Luft-/ Wasser-Wärmetauscher immer über eine Trennvorrichtung (Schalter/Schütz) an das Netz anschließen.
- ☒ Die Trennvorrichtung muss eine Kontaktöffnung von 3 mm besitzen. Trennvorrichtung wird vom Kunden montiert.

Luft-/ Wasser-Wärmetauscher elektrisch anschließen

Lebensgefahr durch Stromschlag

Nicht angeschlossene oder fehlerhaft angebrachte Schutzleitersysteme können gefährliche Spannungen und Stromschläge erzeugen und schwere Unfälle verursachen.

- Arbeiten an elektrischen Anschlüssen dürfen nur elektrotechnisch geschulte Fachkräfte durchführen.
- Schutzleitersysteme gemäß DIN EN 60204-1, Kap.8.2 ausführen.
- Jeder Körper eines elektrischen Betriebsmittels muss mit dem Schutzleitersystem verbunden sein.
- Werden elektrische Betriebsmittel an Hauben, Türen oder Abdeckplatten angebracht, das Schutzleitersystem nie unterbrechen.
- Werden Teile entfernt, z.B. bei Wartungsarbeiten, sicherstellen, dass das Schutzleitersystem für die restlichen Teile nicht unterbrochen ist.


Abbildung 16 - Steckerverbindung Luft-/ Wasser-Wärmetauscher

Pos	Bezeichnung	Pos	Bezeichnung
1	Anschlusstecker	2	Käfigzugklemme - Max 3,5 x 3,0 mm
3	Schraubendreher (Schlitz)	4	Leitung - \varnothing 0,5 – 2,5mm ²

☒ Schutzleiter in der Netzanschlussleitung gelten nicht als Potentialausgleichsleiter.

Voraussetzung

- Alle allgemeinen Anforderungen für einen sicheren und zuverlässigen Betrieb sind sichergestellt, siehe [Versorgungsanschluss](#) - Netz
- Luft-/ Wasser-Wärmetauscher ist spannungsfrei.

Vorgehen

- Leitung(4) gemäß Elektrischem Schaltplan mit dem Anschluss-Stecker(1)/(Beipack) verbinden, siehe Schaltplan [Elektrischer Anschluss](#) und Abbildung [Elektrischer Anschluss](#)
- Für die elektrische Verbindung Schraubendreher(3) in die Käfigzugklemme(2) stecken und die Leitungen(4) mit den Anschluss-Stecker(1) an Luft-/ Wasser-Wärmetauscher anschließen.
- ☒ Schraubendreher fest in die Käfigzugklemme(2) stecken. Niemals drehen, das beschädigt die Käfigzugklemme(2).
- Vor dem Einschalten sicherstellen, dass die Netzspannung mit der Vorsicherung übereinstimmt, siehe [Elektrischer Anschluss](#).

⇒ Luft-/ Wasser-Wärmetauscher ist elektrisch angeschlossen.

3.5.4 Vorsicherung anpassen / Transformator Optionen

- ☒ Luft-/ Wasser-Wärmetauscher mit 230V / 115V besitzen keine Transformator Optionen. Somit ist keine Anpassung der Vorsicherung erforderlich.

4 Betrieb Luft-/ Wasser-Wärmetauscher

- Nach Anlegen der Netzspannung geht das Gerät in den Anlauf-/Testmodus oder direkt in den Betriebsmodus.
- Der Ventilator arbeitet permanent, wenn der Türkontakt geschlossen oder gebrückt ist.
- ☒ Der Ventilator schaltet sich ab, wenn die Tür geöffnet wird.

- ☒ Das Magnetventil regelt den Kühlwasserdurchfluss entsprechend der eingestellten Schaltschrank-Solltemperatur (Tsoll). Das Einstellen der Schaltschrank-Solltemperatur (Tsoll) erfolgt über den Thermostat.
- Werkseinstellung: 35°C/ 95°F
- Einstellbereich: 8°C/ 46,4°F bis maximal 50°C/ 122°F

Das Magnetventil regelt wie folgt:

- Schaltschrank-Innentemperatur ist größer > als die eingestellte Schaltschrank-Solltemperatur (Tsoll).
Magnetventil: Offen
Kühlmedium: Fließt

- Schaltschrank-Innentemperatur ist kleiner < als die eingestellte Schaltschrank-Solltemperatur (Tsoll).
Magnetventil: Gesperrt
Kühlmedium: Fließt nicht

Betriebsbedingungen

HINWEIS

Zurückfließendes Kondensat kann die Elektronik im Schaltschrank beschädigen

Innentemperaturen unter dem Taupunkt oder schadhafte Schaltschrankdichtungen führen zu übermäßigem Kondensatanfall.

- Regelmäßiges Überprüfen der Dichtungen schützt vor starker Kondensatbildung.
- Den freien Ablauf von anfallendem Kondensat sicherstellen.

- Die Netzspannung muss innerhalb des angegebenen Wertes liegen, siehe [Elektrische Kenndaten](#).
- ☒ Eine Abweichung von $\pm 10\%$ ist zugelassen.
- Die Bemessungsfrequenz muss innerhalb ± 3 Hz vom angegebenen Wert liegen.
- Die Umgebungstemperatur muss sich unterhalb von 55 °C befinden. Weitere Optionen, siehe [Technische Daten](#).
- ☒ Luft-/ Wasser-Wärmetauscher nur so einsetzen, dass die angegebene Kälteleistung den tatsächlichen Bedarf decken kann.
- Die Wartungsarbeiten entsprechend der Wartungstabelle regelmäßig alle 12 Monate durchführen, siehe Vorlage [Wartungstabelle](#).

5 Instandhaltung und Wartung

5.1. Allgemeine Reinigung



GEFAHR

Lebensgefahr durch Stromschlag

Spannungsführende Geräte und freiliegende Anschlussleitungen können Stromschläge erzeugen und schwere Unfälle verursachen.

- Arbeiten an elektrischen Anschlüssen dürfen nur elektrotechnisch geschulte Fachkräfte durchführen.
- Vor der Arbeit am Gerät alle Zuleitungen an der separaten Sicherung oder einem Hauptschalter spannungsfrei schalten und gegen Wiedereinschalten sichern.
- Spannungsfreiheit am Gerät sicherstellen.



WARNUNG

Gefahr von Unfällen durch Bauteilbeschädigungen beim Reinigen

Das Reinigen der Luft-/ Wasser-Wärmetauscher mit Wasserstrahl, Dampfstrahl- oder Hochdruckreinigern oder spitzen Gegenständen kann zu Schäden an den elektrischen und elektronischen Baugruppen führen. Fehlfunktionen können Unfälle verursachen.

- Kein Reinigen mit Wasserstrahl, Hochdruckreiniger und entzündlichen Reinigungsmitteln.
- Elektrische Bauteile vor dem Eindringen von Feuchtigkeit schützen.
- Keine spitzen oder scharfkantigen Gegenstände zum Reinigen der Lamellen einsetzen. Sie dürfen nicht verdrückt oder beschädigt werden.



VORSICHT

Quetschgefahr beim Ausbau der Gerätehaube

Beim Ausbau und Neueinsetzen der Gerätehaube können Hände und andere Körperteile quetschen.

- Keine Körperteile zwischen Rahmen, Federn und dem Geräte-Ausschnitt bringen.
- Umsichtig arbeiten und Handschuhe tragen.

Die Häufigkeit der Reinigungsintervalle hängt von den jeweiligen Betriebsbedingungen ab. Um einen sicheren und zuverlässigen Betrieb der Luft-/ Wasser-Wärmetauscher zu gewährleisten, folgende Reinigungsarbeiten regelmäßig durchführen:

- Reinigen der Wärmetauscher von Staub oder Umgebungsrückständen.
- Kondensatablauf regelmäßig kontrollieren.

5.2 Luft-/ Wasser-Wärmetauscher reinigen - Gerätehaube demontieren

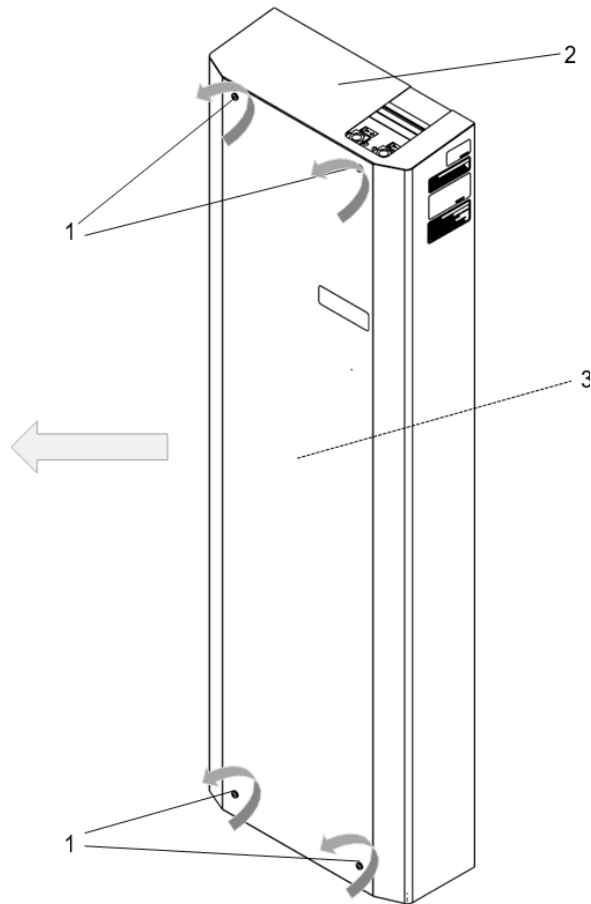


Abbildung 17 – Gerätehaube demontieren

Voraussetzung

- Luft-/ Wasser-Wärmetauscher ist spannungsfrei

Vorgehen

- Befestigungsschrauben(1) entfernen.
- Gerätehaube(2) nach vorne neigen.
- ☒ Bei Geräten mit Anzeige-oder Bedieneinheit: Erdungsleitung und Verbindungsleitungen von der Anzeige-oder Bedieneinheit (Innenseite)(3) entfernen.
- Gerätehaube(2) abziehen.

⇒ Gerätehaube ist demontiert.

5.3 Wartung



Lebensgefahr durch Stromschlag

Spannungsführende Geräte und freiliegende Anschlussleitungen können Stromschläge erzeugen und schwere Unfälle verursachen.

- Öffnen, Fehlersuche und der Austausch von Komponenten am Gerät darf nur Fachpersonal vornehmen.
- Vor der Arbeit am Gerät immer Spannungsfreiheit sicherstellen.



Gefahr durch unsachgemäße Wartungsarbeiten

Die Beschädigung von Komponenten und fehlerhafter Austausch von Bauteilen kann Unfälle verursachen.

- Vor Beginn der Wartungsarbeiten Trennschalter/Schütz immer ausschalten.
- Sicherstellen, dass die Ventilatoren sich in Ruheposition befinden und nicht mehr drehen.
- Nach dem Austausch von defekten Bauteilen oder Komponenten Gerät auf ordnungsgemäßen und sicheren Betrieb überprüfen.
- Nach jeder Wartung oder dem Austausch von Ersatzteilen die volle Leistungsfähigkeit des Kondensatablaufes überprüfen.



Herstellerfremde Ersatzteile können das Gerät beschädigen und Unfälle verursachen.

- Nur Originalteile unterliegen der Qualitätskontrolle des Herstellers.
- Für einen sicheren und zuverlässigen Betrieb nur speziell abgestimmte Herstellerteile einsetzen.

☒ Die Pfannenberg-Teilenummern für Ersatzteile, siehe [Ersatzteilbestellung](#).

HINWEIS

Gefahr von Gerätebeschädigung durch nicht regelmäßig durchgeführte Wartungen

Nichteinhaltung der empfohlenen Wartungsarbeiten reduziert die Kühlleistung des Luft-/ Wasser-Wärmetauschers und kann zu einer reduzierten Maschinenverfügbarkeit führen.

- Wartungsarbeiten, entsprechend der Wartungscheckliste, regelmäßig durchführen.
- Nur nach Vorgabe gewartete Geräte besitzen Gewährleistungsanspruch.

Der Kältekreis ist ein wartungsfreies, hermetisch geschlossenes System. Werkseitig sind diese Bereitstellungen erfolgt:

- Alle Luft-/ Wasser-Wärmetauscher werden im Werk auf Dichtheit geprüft nach: DGUV-R 100-500, 2.35 (Betreiben von Kälteanlagen, Wärmepumpen und Kühleinrichtungen).
- Ein Funktionsprobelauf wurde vorgenommen.

Pfannenberg- Empfehlung für Wartungsarbeiten an die Betreiber:

- Die Wartungsarbeiten entsprechend der Wartungscheckliste regelmäßig alle 12 Monate durchführen, siehe Vorlage [Wartungscheckliste](#).
- Für Luft-/ Wasser-Wärmetauscher, die in ölhaltiger und staubiger Umgebungsluft kühlen, sind kürzere Wartungsintervalle nötig. Es gilt ein verkürzter Richtwert von zwei bis sechs Monaten zwischen den Wartungsintervallen.
- ☒ Die Funktionen der Pfannenberg-Filter sind optimal auf die Luft-/ Wasser-Wärmetauscher abgestimmt. Deshalb hat der Einsatz von Pfannenberg-Filter positive Auswirkungen auf den Umfang der Wartungsarbeiten.

5.4 Vorlage Wartungsscheckliste

Wartungsscheckliste Luft-/ Wasser-Wärmetauscher				
<p>Wartungsintervall: Alle zwölf Monate durchführen. Alle zwei bis sechs Monate, in ölhaltiger und staubiger Umgebungsluft, durchführen.</p> <p>Typ: Seriennummer: Datum der Wartung: Ausführende Fachkraft (Name):</p>				
	Bezeichnung Gerätebereich/ Nötige Wartungsarbeiten	Sicht- prüfung	To Do	Ergebnis
1	Aggregat vor der Wartung			
1.1	Allgemeine Sichtprüfung des Aggregates			
1.2	Prüfung auf Korrosionsschäden			
2	Wasserkreislauf			
2.1	Teile auf Ölsuren prüfen			
2.2	Teile auf Dichtheit prüfen			
2.3	Wasser- Anschlüsse auf Beschädigungen prüfen			
2.4	E- Anschlüsse auf Beschädigungen prüfen			
3	Wärmetauscher			
3.1	Rohrpaket auf Ablagerungen prüfen			
3.2	Prüfung auf allgemeine Korrosionsschäden			
3.3	Lamellen prüfen, reinigen, richten*			
3.4	Rohrpaket auf Ablagerungen prüfen			
4	Ventilator			
4.1	Halterung auf lose Teile prüfen			
4.2	E-Anschluss auf Beschädigungen prüfen			
4.3	Motorlager auf Geräusche prüfen			
4.4	Antrieb auf Überhitzungsanzeichen prüfen			
4.5	Ventilator reinigen*			
5	Dichtungen			
5.1	Dichtungen kontrollieren			
5.2	Undichte Stellen oder Dichtungen am Schaltschrank beseitigen			

* Wartungsintervalle häufiger, abhängig vom Verschmutzungsgrad.

5.5 Außerbetriebnahme, Entsorgung

Außerbetriebnahme und Lagerung



WARNUNG

Verletzungsgefahr durch Materialien und Substanzen

Unsachgemäße Arbeiten am Chiller oder Öffnen des Kältemittelkreislaufs können zu Gesundheitsschäden führen.

Vergewissern Sie sich immer, dass der Chiller stromlos ist, bevor Sie Arbeiten am Chiller ausführen.

Der Chiller darf nur von qualifiziertem Personal und unter Beachtung der geltenden Umweltbestimmungen entsorgt werden.

Wird der Chiller längere Zeit nicht mehr benötigt, muss es von der Stromversorgung getrennt werden. Stellen Sie sicher, dass eine unsachgemäße Inbetriebnahme durch Dritte nicht möglich ist.

Endgültige Außerbetriebnahme oder Entsorgung



WARNUNG

Unfallgefahr durch das hohe Gewicht der Geräte

Unkontrollierte Bewegungen des Geräts während der Montage können zu Unfällen führen.

Verwenden Sie geeignete Hebezeuge und sichern Sie den Chiller, um Unfälle zu vermeiden.

Sichern Sie auch zusammen- bzw. angebaute Komponenten.



VORSICHT

Verletzungsgefahr durch scharfe Kanten

Aus fertigungstechnischen Gründen können die Metallkanten des Geräts Grate aufweisen.

Tragen Sie bei Service- und Montagearbeiten Handschuhe.

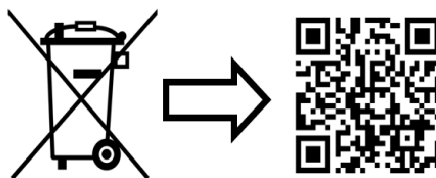
Wenn Chiller endgültig stillgelegt oder entsorgt werden sollen, muss Folgendes beachtet werden:

Die geltenden gesetzlichen Bestimmungen des Verwenderlandes und Umweltschutzbestimmungen sind zu beachten.

Das Kältemittel muss fachgerecht aus dem Kältemittelkreis abgesaugt werden. Kältemittlemissionen vermeiden.

Der Chiller darf nur von autorisiertem Fachpersonal entsorgt werden.

Auch Altgeräte müssen von Pfannenberg ordnungsgemäß entsorgt werden. Frachtkosten für die Lieferung an eine unserer Produktionsstätten müssen im Voraus bezahlt werden.



www.pfannenberg.com/disposal



6 Störungshilfe

Störung	Mögliche Ursachen	Abhilfemaßnahmen
Gerät kühlt nicht, Ventilator läuft	<ul style="list-style-type: none"> • Temperatureinstellung zu hoch eingestellt. 	<ul style="list-style-type: none"> ▪ Temperatureinstellung prüfen.
Gerät kühlt nicht ausreichend	<ul style="list-style-type: none"> • Einsatzgrenzen überschritten. 	<ul style="list-style-type: none"> ▪ Umgebungstemperatur und innere Belastung prüfen. ▪ Autorisiertes Fachpersonal rufen, Gerät auf Dichtigkeit prüfen.
	<ul style="list-style-type: none"> • Wärmetauscher verschmutzt. 	<ul style="list-style-type: none"> ▪ Wärmetauscher reinigen.
	<ul style="list-style-type: none"> • Ventilator defekt. 	<ul style="list-style-type: none"> ▪ Autorisiertes Fachpersonal anrufen; Ventilator wechseln.
	<ul style="list-style-type: none"> • Luftzirkulation im Schaltschrank gestört. 	<ul style="list-style-type: none"> ▪ Einbauten und Umlaufwege im Schaltschrank prüfen. ▪ Zu- und Abströmung der Luft vom Luft-/Wasser-Wärmetauscher, in die Ein- und Auslassöffnung des Schaltschranks, überprüfen.
Kondensatbildung im Schaltschrank	<ul style="list-style-type: none"> • Zu tiefe Ausblastemperatur. 	<ul style="list-style-type: none"> ▪ Schaltschranktür schließen.
	<ul style="list-style-type: none"> • Schaltschrank ist nicht ausreichend abgedichtet. 	<ul style="list-style-type: none"> ▪ Undichte Stellen oder Dichtungen am Schaltschrank beseitigen. ▪ Temperatureinstellung prüfen.
Kondensat läuft nicht ab	<ul style="list-style-type: none"> • Kondensatablauf ist verstopft. 	<ul style="list-style-type: none"> ▪ Kondensatablauf reinigen. ▪ Prüfen, ob Kondensatablaufschlauch knickfrei und mit Gefälle verlegt ist.
	<ul style="list-style-type: none"> • Schaltschrank ist nicht ausreichend abgedichtet. 	<ul style="list-style-type: none"> ▪ Undichte Stellen oder Dichtungen am Schaltschrank beseitigen.

7 Ersatzteilbestellung / Zubehörbestellung

Nr.	Bezeichnung	Nr.	Bezeichnung
18811100065	Ventilator 230V	18314000100	Kondensat-Sammelflasche
18715000000	Magnetventil 230 V	18310000004	USB-Adapter
18713000001	Thermostat		

☒ Bei der Bestellung von Ersatzteilen und Zubehörteilen immer die Pfannenberg-Teilenummer angeben.

8 Gewährleistungsbestimmungen

Die Gewährleistung gilt nicht oder erlischt in folgenden Fällen:

- Bei unsachgemäßem Gebrauch des Gerätes.
- Nichteinhaltung der Betriebsbedingungen oder Nichtbeachtung der Betriebsanleitung.
- Nicht regelmäßig durchgeführte Wartungen der Luft-/ Wasser-Wärmetauscher.
- Schäden, die durch Missachtung der Wartungsempfehlungen entstanden sind.
- Schäden an Luft-/ Wasser-Wärmetauscher, die durch verschmutzte oder verstopfte Filter entstanden sind.
- Schäden, die beim unbefugten Öffnen auftreten.
- Modifikationen, die am Gerät vorgenommen werden oder eine Veränderung der Seriennummer.
- Für Transportschäden oder andere Unfälle.
- Dem Austausch von Teilen durch nicht autorisiertes Personal.

☒ Es dürfen nur Originalteile der Pfannenberg GmbH eingesetzt werden. Zuwiderhandlungen bedingen den Gewährleistungsverlust.

Zur Erhaltung von Gewährleistungsansprüchen und zur Rücksendung des Gerätes folgendes beachten:

- Dem Luft-/ Wasser-Wärmetauscher eine genaue Beschreibung des Defektes und die von Pfannenberg vergebene SRO (RMA) Nummer beilegen.
- Bezugsnachweis (Lieferschein- oder Rechnungskopie) beilegen.
- Luft-/ Wasser-Wärmetauscher mit allem Lieferzubehör, im Originalkarton oder gleichwertiger Verpackung, frachtfrei und transportversichert zusenden.

☒ Transportanweisung beachten, siehe [Transport](#).

Haftungsausschluss:

Alle enthaltenen Informationen wurden im Januar 2022 sorgfältig geprüft.

Wir übernehmen jedoch keine Gewähr in Bezug auf die Vollständigkeit und Richtigkeit der Angaben.

Impressum:

Pfannenberg GmbH
Werner-Witt-Straße 1
21035 Hamburg
Tel. +49 40 734 12-0
www.pfannenberg.com

© Pfannenberg 2022

Operating manual

Air/ water heat exchanger

Series PWS and PWI 6502 T - 230V



Preface

Skills and information provided in the present ORIGINAL OPERATING MANUAL are required for assembly and safe operation of Pfannenberg air/water heat exchangers.

The information is presented in a brief, clearly arranged format. The chapters are numbered throughout. If you have the operating manual in digital format, the links are **interactive**.

Various unit types are documented in this operating manual.

Pfannenberg devices are subject to continuous improvement. Please understand that we must reserve the right to changes in design, equipment and technology. For this reason, no claims to specific features of the unit can be derived from the content of this operating manual.

Safety instructions and markings



DANGER

Identifies an exceptionally dangerous situation. Severe, irreversible injuries or death will occur if this notice is not observed.



DANGER

Identifies an exceptionally dangerous situation in connection with electrical voltage. Severe, irreversible injuries or death will occur if this notice is not observed.



WARNING

Identifies an exceptionally dangerous situation. Severe, irreversible or deadly injuries will occur if this notice is not observed.



CAUTION

Identifies a dangerous situation. Minor or moderate injuries will occur if this notice is not observed.

☒ before notices and explanations.

* Legend notice

⇒ *Arranged before results of actions.*

Table of contents

1	Intended use	4
1.1	General overview	4
1.2	Permissible usage conditions	4
1.3	Duty of the operator	4
2	Unit description	4
2.1	Description of use	4
2.2	Scope of delivery	5
2.3	Device structure	5
2.4	Functional description	6
2.5	Type plate	7
2.6	Technical data	8
2.6.1	Refrigeration data	8
2.6.2	Electrical data	8
2.6.3	Dimensions	8
2.6.4	Other unit data	8
3	Assembly and initial commissioning	9
3.1	Transport	9
3.2	Storage	9
3.3	Unpacking	10
3.4	Assembly	11
3.4.1	General assembly requirements	11
3.4.2	Assembly of PWS air/ water heat exchanger (Side mounting)	12
3.4.3	Assembly of PWI air/ water heat exchange (Installation)	14
3.4.4	Cooling water connection	17
3.4.5	Water quality requirement	18
3.4.6	Condensate drain	19
3.5	Electrical connection	20
3.5.1	Electrical circuit diagram	20
3.5.2	Temperature monitoring /Alarm	21
3.5.3	Mains supply connection	21
3.5.4	Adapting the upstream fuse /transformer options	23
4	Operation of air/ water heat exchangers	23
5	Service and maintenance	24
5.1.	General cleaning	24
5.2	Cleaning air/ water heat exchanger - disassemble unit cover	25
5.3	Maintenance	26
5.4	Maintenance checklist template	27
5.5	Decommissioning	28
6	Troubleshooting	29
7	Spare part orders / accessory orders	30
8	Terms of warranty	30

1 Intended use

1.1 General overview

The Pfannenberg mounting and installation air/ water heat exchangers-of the series PWS and PWI are stationary Devices for the cooling of the switch cabinet interior air and for diverting heat out of switch cabinets. They are available in the following versions:

- The PWI air/water heat exchangers are partially recessed in the side or installed in the door.
- The PWS air/water heat exchangers are mounted on the side or on the door.

The air/water heat exchangers have varying cooling capacities. For exact watt specifications, see [Technical data](#).

☒ The air/water heat exchangers have cut-out compatibility with air/air heat exchangers and 6000 attachment and installation cooling units from the DTS and DTI series.

All Pfannenberg air/water heat exchangers are ROHS-compliant and free from:

- silicone connections
- PCT, asbestos, formaldehyde, cadmium
- moisture-impairing substances

1.2 Permissible usage conditions

- The permissible ambient air temperature of the PWI/PWS air/ water heat exchangers is +15°C (+59°F) to +55°C (+131°F).
- The permissible storage temperature of the PWI/PWS air/ water heat exchangers may not exceed +70 °C (+158°F).

1.3 Duty of the operator

The operator must ensure that the air/water heat exchangers are used exclusively as intended and that dangers of all types to the life and limb of users or third parties are avoided. In addition, accident prevention regulations and recognized safety rules must be observed.

The operator must ensure that all users have read and understood this operating manual.

Non-observance of this operating manual will void the warranty. The same applies if improper work has been carried out on the unit by the customer and/or third parties without the approval of the manufacturer.

2 Unit description

2.1 Description of use



WARNING

Danger due to impermissible use of units

Inappropriate use of the units can cause severe accidents.

- Only use air/water heat exchangers in stationary operation.

The Pfannenberg mounting and installation air/water heat exchangers of the series PWS and PWI are designed for the cooling of the switch cabinet interior air and for diverting heat out of switch cabinets. Sensitive components in the switch cabinet are protected. Condensate arising during the cooling is removed through a hose.

☒ The PWI/PWS air/water heat exchangers are only approved for stationary operation.

As air/water heat exchangers of the protection class IP 55, the air/water heat exchangers are for the most part protected from dust. Limitation: Dust can penetrate after continuous exposure.

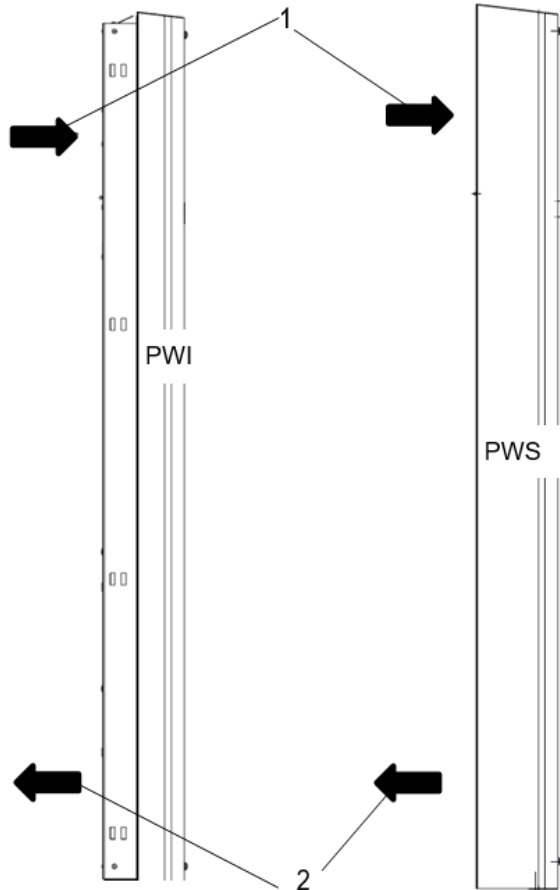
The air/water heat exchangers are resistant to spray water, but not a constant water jet.

2.2 Scope of delivery

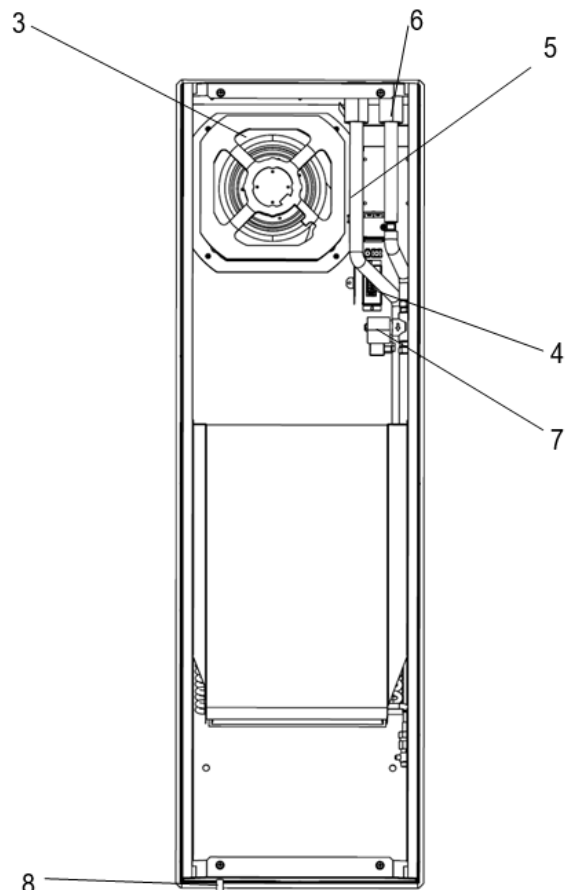
The shipment consists of the following contents:

- PWI/PWS air/water heat exchangers
- Short operating manual air/water heat exchangers
- Accessory kit: Appropriate seal, fastening material, electrical plug connector, etc. for the specific unit type
- Special accessories, if applicable

2.3 Device structure



**Figure 1 - Side view of air current principle
PWI/PWS air/water heat exchangers**



**Figure 2 – Interior view
Air/ water heat exchanger**

Pos	Designation	Pos	Designation
1	Air inlet	3	Fan
2	Air outlet	4	Electrical connection
		5	Water outlet
		6	Water inlet
		7	Solenoid valve
		8	Condensate drain

2.4 Functional description

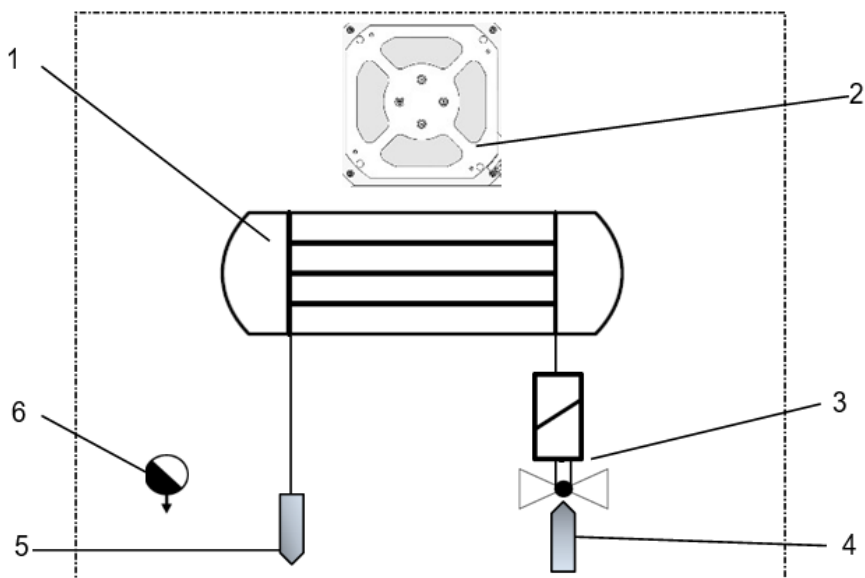


Figure 3 - Refrigerant circuit

Pos	Designation	Pos	Designation
1	Air/ water heat exchanger	2	Fan
3	Solenoid valve	4	Water inlet
5	Water outlet	6	Condensation drain

Cooling function process

- The warm interior air of the switch cabinet is blown by the fan (2) over the air/ water heat exchanger (1) and cools off.
- In correspondence with the selected setpoint temperature, a solenoid valve (3) regulates the cooling water flow (4)/(5), and thus the cooling capacity. The cooled air is then diverted back into the ambient air.
- Condensing water must be diverted through the condensate drain (6) and is collected in a condensate collecting bottle. This condensate collecting bottle is available as an accessory from Pfannenberg.

☒ For Pfannenberg part numbers for accessory orders, see Ordering of [accessory](#) parts.

2.5 Type plate



WARNING

Danger due to damage of units

Disregard of type plate specifications can result in severe accidents.

➤ Always observe the specifications on the type plate when installing and maintaining the units.

- ☒ The type plate is located on the rear side of the air/water heat exchanger housing.
- ☒ The figure shows the standard version for EU Member States. The type plate version may differ in other countries.

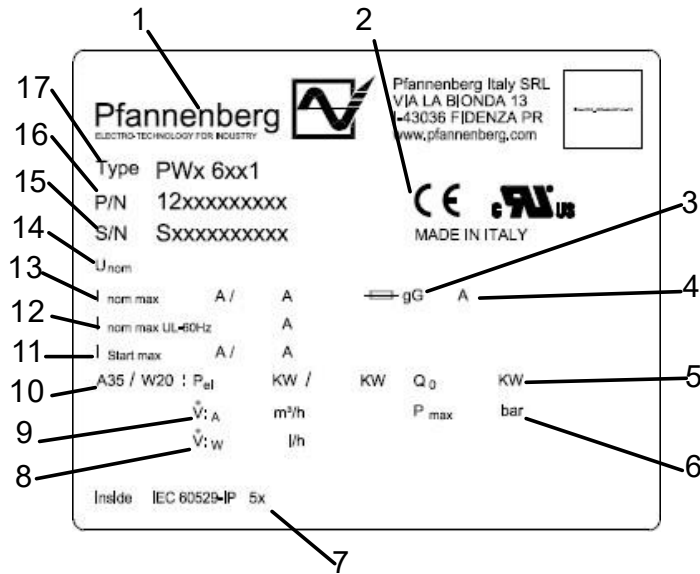


Figure 4 - Type plate for EU Member States

Pos	Designation	Pos	Designation
1	Manufacturer logo	2	CE mark
3	Protection type	4	Protection
5	Cooling capacity	6	Coolant pressure
7	Protection type	8	Volume flow rate/ water
9	Volume flow rate/ air	10	Power rating
11	Start-up current	12	Current rating
13	Rated operating voltage	14	Serial number
15	Article number	16	Unit type

2.6 Technical data

2.6.1 Refrigeration data

Designation	PWI/PWS 6502 T 230V
Cooling capacity (L 35 / W 10 / 400/h) *	5000W
Coolant	Water
Thermostat setting	+35°C / 95°F
Thermostat setting range	min. 8°C / 46.4°F - max. 50°C / 122°F
Water quantity *	400 l / h
Water supply temperature	10°C (>+1°C to +35°C)
Operating pressure *	1 to 10 bar
Air volume flow	1425 m ³ / h
Ambient air temperature	+1°C / 34°F . . . +70°C / 158°F
Switch cabinet interior temperature	+1°C / 34°F . . . +50°C / 122°F
Duty cycle	100%
Sound pressure level (1m)	≤ 54 db (A)
Condensate separation	Condensate drain (pipe \varnothing =12mm)

2.6.2 Electrical data

Designation		PWI/PWS 6502 T 230V	
Rated operating voltage * / **		230V	
Rated frequency *		50Hz	60Hz
Power consumption *	P _{el} A35/W10	209W	292W
Rated current *	I _{nom max}	0,94A	1,2A
Max. rated current UL at 60 Hz *	I _{nom max} 60Hz UL	1,2A	
Starting current +	I _{Start max}	1,16A	1,56A
Upstream fuse T *		2A gG	
Functional range		DIN IEC 60038	
Temperature monitoring (Alarm)		max. 230V AC, 8 (1.5) A cos ϕ =1 (0.6) max. 230V DC, 0.25A	
Switching point via setpoint		+10K	

2.6.3 Dimensions

Designation	PWI/PWS 6502 T 230V
Height x width x depth PWS	1556 x 485 x 186 mm
Height x width x depth PWI	1549 x 485 x 186 mm
Installation depth PWI	100 mm
Weight	PWI: 31,5 kg / PWS: 36,5 kg
Installation position	Vertical
Unit construction	Standard: Steel sheet

2.6.4 Other unit data

Designation	PWI/PWS 6502 T 230V
Cooling water connection	Hose nozzle in accordance with DIN 8542 1/2" (13 mm)
Anti-corrosion protection	Standard: Galvanized, electrostatic powder-coated (200°C), variant: Stainless steel cover
Protection type	When used as intended: IP 55 against the switch cabinet (EN 60529)

* Data on the type plate.

** With a change to the rated operating voltage, adapt the upstream fuse;
see [Adapting the upstream fuse](#).

3 Assembly and initial commissioning

3.1 Transport



Danger due to uncontrolled movements

Improper securing of the unit can result in severe accidents.

- Loading must only be carried out by trained, qualified personnel.
- Lash the unit correctly for transport on a truck or trailer.
- Only use lashing straps with an adequate rated strength.
- Use slip-resistant materials for securing, e.g. anti-slip mats.
- When loading by crane, do not walk or stand under the raised units.

NOTE

Danger of material damage during transport and setting down of the units.

- Improper unit securing or uncontrolled movements can cause damage.
- Exercise maximum caution during movement and transport of the units.
- Always transport the unit in the position of use.

☒ Transport of the air/water heat exchangers must always take place with the packaging provided at the factory. It comprises an outer carton, bottom plate and base and top cushions.

Transporting air/ water heat exchanger

Requirements

- Air/water heat exchangers are in the packaging provided by the factory.

Required tools and material

- Lashing straps, loading crane, if applicable

Procedure

- Secure properly for transport with lashing straps. Always transport in the position of use.
- Only hoist air/water heat exchangers on the housing.
- Always raise air/water heat exchangers slowly and evenly and set down safely.

⇒ *Air/water heat exchanger was properly transported and loaded.*

3.2 Storage

- Do not expose air/water heat exchangers to temperatures higher than +70 °C in storage.
- Always store air/water heat exchangers in the position of use.

☒ The warranty will no longer apply if these instructions are not observed.

3.3 Unpacking

WARNING

Danger of accidents due to the heavy weight of the units

Uncontrolled movements of the units during assembly can cause accidents.

- Use suitable lifting equipment and secure units to prevent accidents.
- Also secure assembled components.

CAUTION

Danger of injury due to sharp edges

- For manufacturing reasons, the metal edges of the unit may have burrs.
- Wear gloves during service and assembly work.

- Perform a visual inspection for transport damage when unpacking the air/water heat exchangers. Take note of any loose parts, dents, scratches, visible loss of oil etc.
- Inspect the packaging material for any loose functional parts before disposal.
- ☒ Reported any damages to the freight carrier immediately. Observe the "Terms for Cases of Damage".
- ☒ Precise information about defects, including possible photos must be provided for the handling of warranty claims. Always specify the type designation and serial number.
- ☒ The "General Terms for Deliveries and Services" of ZVEI (Zentralverband der Elektrotechnischen Industrie; Central Association of the Electrical Engineering and Electronics Industry, in Germany) according to the latest revision apply.

3.4 Assembly



DANGER

Life-threatening danger due to electric shock

Live units and exposed connection cables can generate an electric shock and cause severe accidents.

- Work on electrical connections must be carried out exclusively by trained, qualified electricians.
- Before assembly, de-energize all supply lines to the separate fuse or a main switch, disconnect the system and secure to prevent re-connection.
- Test to ensure the absence of voltage on the unit.



CAUTION

Danger of crushing during assembly of the unit

There is a danger of crushing between the switch cabinet and frame of the unit during assembly.

- Keep body parts out of the space between the frame and unit cut-out.
- Work carefully and wear gloves.

NOTE

Switch cabinet installation hazard due to assembly chips

When mounting the air/water heat exchanger cut-outs, assembly chips can fall into the switch cabinet.

- When assembling the switch cabinet, protect against impurities and use protective covers.

3.4.1 General assembly requirements

The following general requirements must be ensured for safe and reliable operation of the air/water heat exchangers:

- The place where the switch cabinet is to be set up must be selected so as to guarantee adequate ventilation of the air/water heat exchanger. A minimum clearance of 200 mm between units and from the nearest wall must be observed.
- Installed components in the switch cabinet must not impede air circulation.
- Secure the switch cabinet against tipping.
- Ensure that provided hinges can support the additional weight with the air/water heat exchangers.
- Assembly of the air/water heat exchanger can take place with and without an external unit cover.
- ☒ Following assembly (without unit cover), attach the line/ protective grounding, connection line/display unit and assemble everything together on the unit.
- Protect the installation location from heavy contamination with covers.

3.4.2 Assembly of PWS air/ water heat exchanger (Side mounting)

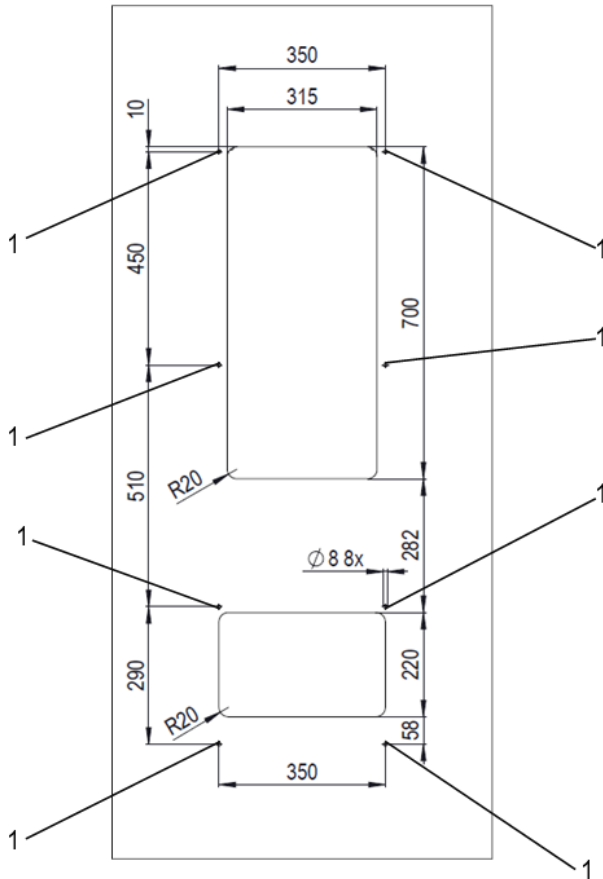


Figure 5 - Switch cabinet exterior view
Holes for PWS air/water heat exchangers

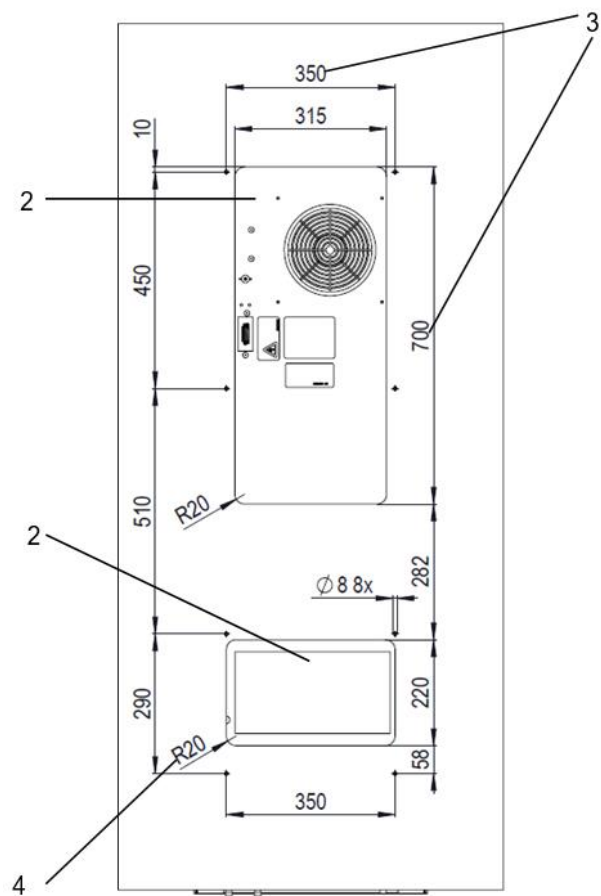


Figure 6 - Switch cabinet exterior view
Cut-out for PWS air/water heat exchangers

Pos	Designation	Pos	Designation
1	Holes	2	Cut-out
3	Dimensions in mm	4	Cut-out radius 20 mm

Attaching cut-out for PWS air/water heat exchangers

Requirements

- All general requirements are fulfilled, see [General assembly requirements](#)
- The unit is de-energized.

Required tools and material

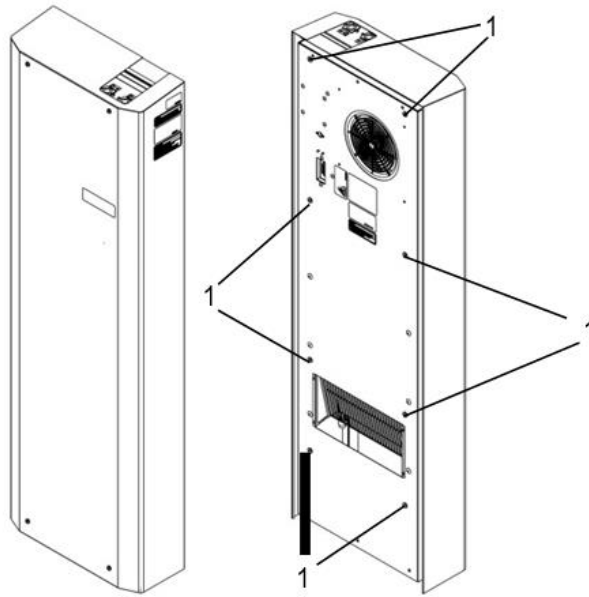
- Saw
- Use a switch cabinet cutter, if applicable
- Protective covers

Procedure

- Use a protective cover to protect the switch cabinet from chips.
- Provide the switch cabinet with cut-out (2) and holes (1).
- For the prescribed dimensions (3) cut-out radius (4), refer to the figure Exterior view of the switch cabinet cut-out.
- Deburr the cut edges.
- Remove chips and assembly waste from the switch cabinet.

⇒ *Cut-out and holes have been created.*

Mounting PWS air/ water heat exchanger (Side mounting)



Mounting 7 - PWS air/ water heat exchanger (Side mounting)

Switch cabinet assembly

Requirements

- Cut-out for PWS air/water heat exchanger is created, see figure [Assembly of PWS air/ water heat exchanger \(Side mounting\)](#).
- Air/water heat exchanger has been de-energized.

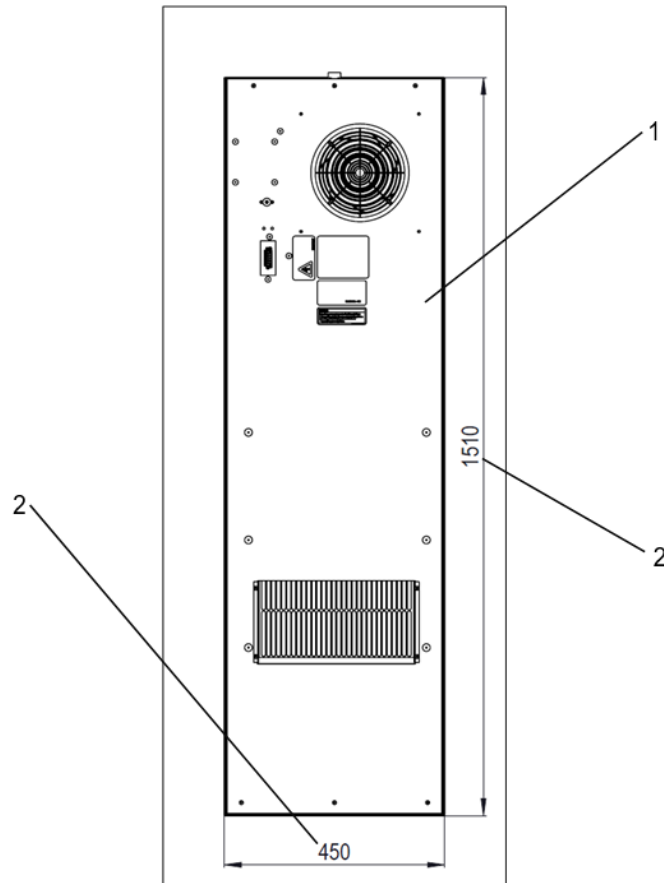
Required tools and material

- Installation tool
- Accessory kit: Threaded bolts, screws, nuts, washers

Procedure

- Screw the two threaded bolts provided (accessory pack) into the fastening points (1) of the air/ water heat exchanger.
 - Suspend the unit on the switch cabinet with the threaded bolts (1) installed from outside.
 - Screw unit tightly to the inside of the switch cabinet.
- ☒ Use the supplied screws, nuts and washers (accessory kit) to fasten the unit.
- Tighten fastening.
- ⇒ *The air/ water heat exchanger is attached to the switch cabinet and ready for electrical connection, see [Electrical connection](#).*

3.4.3 Assembly of PWI air/ water heat exchange (Installation)



**Figure 8 - Switch cabinet exterior view
Cut-out PWI air/water heat exchangers**

Attaching cut-out for PWI air/water heat exchangers

Requirements

- All general requirements are fulfilled, see [General assembly requirements](#)
- The unit is de-energized.

Required tools and material

- Saw
- Use a switch cabinet cutter, if applicable
- Protective covers

Procedure

- Use a protective cover to protect the switch cabinet from chips.
- Provide the switch cabinet with cut-out (1). For prescribed dimensions (in mm), see figure Switch cabinet exterior view cut-out PWI (2).
- Deburr the cut edges.
- Remove chips and assembly waste from the switch cabinet.

⇒ *Cut-out (1) has been created.*

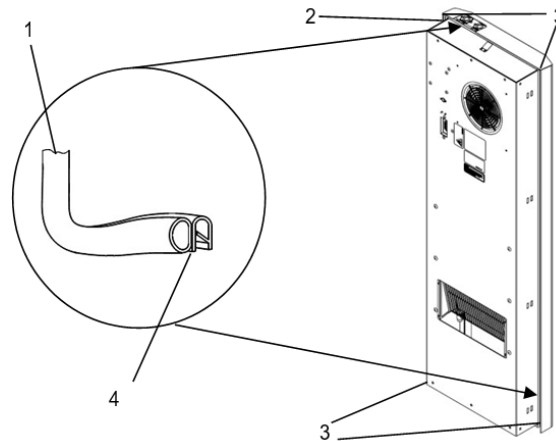
Attach profile seal of PWI air/ water heat exchanger (Installation)

WARNING

Danger of accidents due to incorrectly installed seals

Leaky seals can allow moisture to penetrate and cause short-circuits.

- Install the seal so that it provides a tight seal to the switch cabinet.
- Always inspect seals during cleaning and maintenance.



**Figure 9 - Install profile seal
PWI air/ water heat exchanger**

Pos	Designation	Pos	Designation
1	Profile seal	2	Cut-out for seal
3	Switch cabinet interior fastening	4	Profile seal slotted ends

Install profile seal and assemble

Requirements

- Cut-out for PWI air/water heat exchanger is created, see figure [Attaching cut-out for PWI air/water heat exchangers](#).
- Air/water heat exchanger has been de-energized.

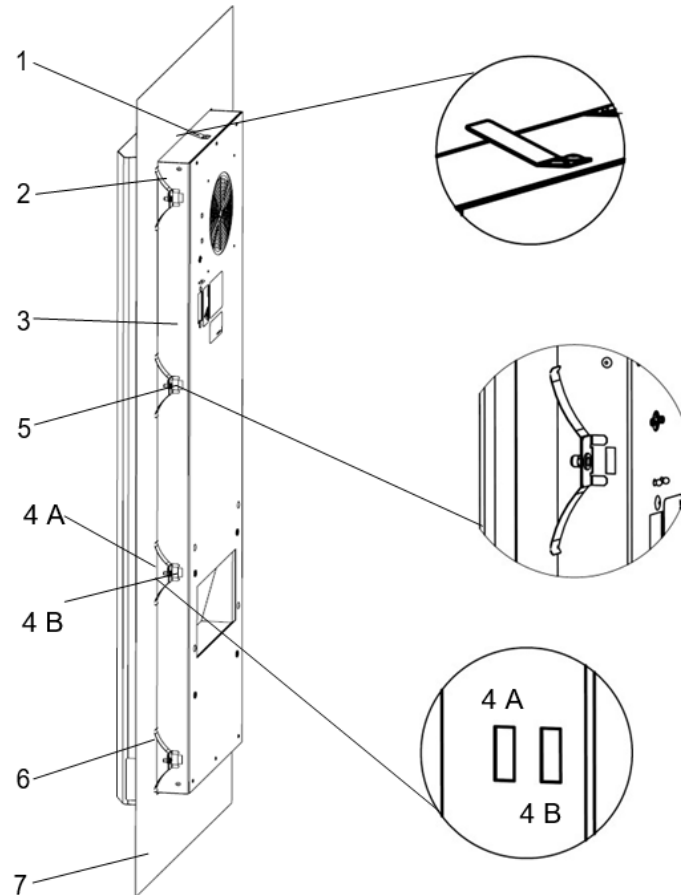
Required tools and material

- Profile seal (1)
- Installation tool
- Accessory kit: Threaded bolts, screws, nuts, washers

Procedure

- Attach profile seal (1) to the sheet metal edge of the cut-out (2). Fit the seal with the slotted ends (4) down.
- Screw the two threaded bolts provided (accessory pack) into the upper fastening points (3) of the air/ water heat exchanger. Suspend the unit on the switch cabinet with the threaded bolts installed from outside.
- Screw unit tightly to the inside of the switch cabinet (3). Use the supplied screws, nuts and washers (accessory kit) to fasten the unit. Firmly tighten the screw fasteners so that the profile seal (1) is pressed together to a thickness of 2 mm.

⇒ The [profile seal](#) is installed on the air/ water heat exchanger.

Switch cabinet assembly of PWI air/ water heat exchanger (Installation)

Cut-out 10 - PWI air/water heat exchanger assembly

Item	Designation	Item	Designation
1	Catch spring	2	Fastening spring (top)
3	PWI- air/ water heat exchanger	4 A	Housing - cut-out
4 B	Housing - cut-out	5	Fastening springs (middle)
6	Fastening spring (bottom)	7	Switch cabinet wall / switch cabinet door

Switch cabinet assembly
Requirements

- Cut-out has been created and seals applied, see [Attaching cut-out for PWI air/water heat exchangers](#).
- Air/water heat exchanger has been de-energized.

Required tools and material

- Assembly tool, fastening springs (2/5/6) (Accessory pack)

Procedure

- Fit the unit (3) in the cut-out from outside; see the figure PWI air/water heat exchanger assembly.
- Push the unit (3) through into the switch cabinet (7) until the unit seal is applied.
- The catch spring (1) on the top side of the unit audibly engages. The air/water heat exchanger (3) is now secured from falling out.
- Engage the fastening springs (2/5/6) on the inside of the switch cabinet (7).
- ☒ Press the fastening springs in with your hand so that the retaining bracket engages in the housing cutout (4 A).
- ☒ Use the fastening springs in the rear housing cut-outs (4B) for switch cabinets with reinforcement frame.
- Mount the unit (3) so that the emergency condensate drain is located at the bottom of the unit.

⇒ Air/ water heat exchanger is attached to the switch cabinet.

3.4.4 Cooling water connection

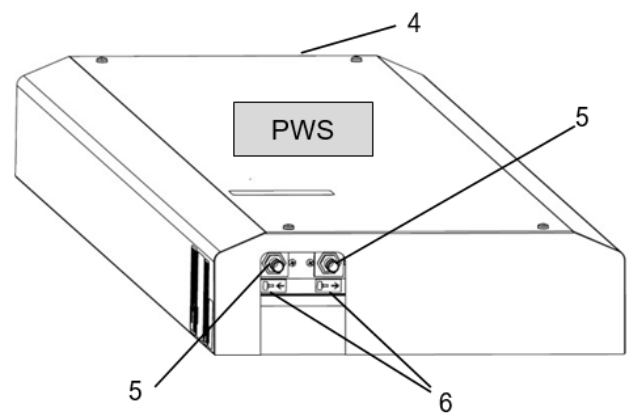
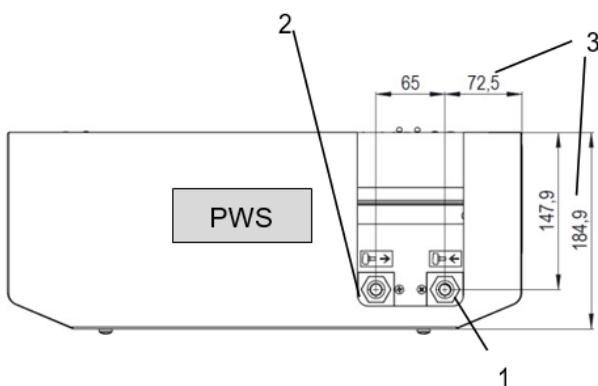
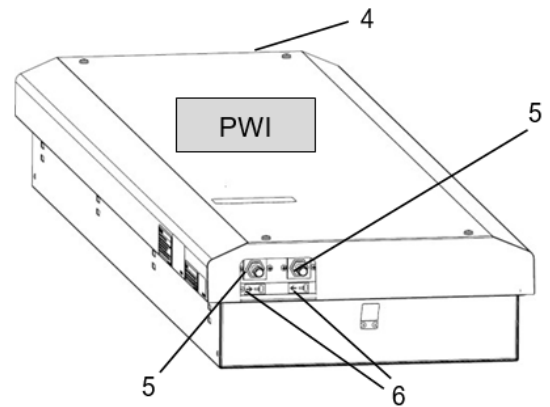
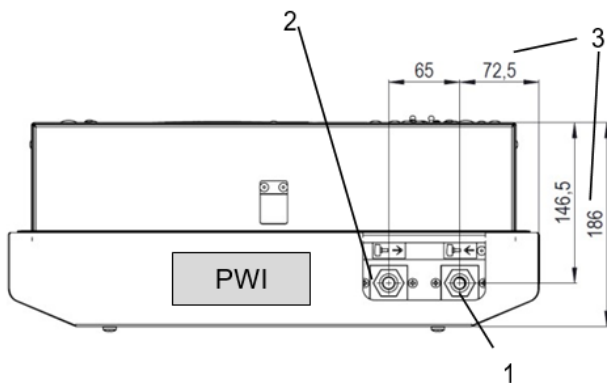


Figure 12 – Cooling water connections
Water outlet/ water inlet (top view)

Figure 11 – Cooling water connections with
threaded hose nozzles (top view)

Pos	Designation	Pos	Designation
1	Water inlet	2	Water outlet
3	Dimensions in mm	4	Condensate drain
5	Threaded hose nozzles (accessory pack)	6	Information plate showing flow direction

☒ The condensate drain (4) and the cooling water connections (1/2) are always outside on the switch cabinet.

Cooling water connection

Requirements

- Air/ water heat exchanger is assembled and de-energized.

Required tools and material

- Installation tool,
- threaded hose nozzle (accessory pack \varnothing 12 mm), hose clamps

Procedure

- Mount threaded hose nozzles (5) onto the openings for the water outlet (2) and water inlet (1).
- Ensure that the correct flow direction has been observed, see information plates (6).
- ☒ Alternative connections, for example, complete plug systems of brass are possible.
- Attach pressure-resistant, elastic hoses (>10bar) and secure with hose clamps.
- Subsequently check all connections for a proper seal.

⇒ Cooling water seal has been installed.

☒ Check water circulation regularly and protect against impurities and excess pressure, see [Water quality](#) requirement.

3.4.5 Water quality requirement

☒ Observe the VGB cooling water guidelines for safe operation of the air/ water heat exchangers (VGB-R 455).

Cooling water must fulfill the following requirements:

- It may not cause any mineral scale deposits or loose discharges.
- It must be of a low degree of hardness, especially having a low carbon hardness (especially for recooling)
- In the case of recooling, the saline content may not increase excessively due to the evaporation of large amounts of water.
- ☒ In the case of substances dissolving with an increasing concentration, the electric conductivity of the water increases and the water becomes more corrosive.
- The degree of softness of the water must be within a range in which it does not negatively affect any materials.
- Fresh water should be added to the cooling water at regular intervals and part of the enriched water is to be removed.
- Water containing gypsum is not suited for cooling purposes. It causes the formation of boiler scale, which is difficult to remove.
- Cooling water must be free of iron and manganese, because deposits result in blocked pipes.
- Organic substances (e.g. Mud discharge or microbiological loads) may only be present in very small quantities.

The most frequent contamination and most useful procedure for its removal are:

Type of contamination	Procedure for removal
Mechanical contamination	Filter water with: <ul style="list-style-type: none"> • sieve filter, gravel filter, cartridge filter or precoat filter
Comparatively high degree of hardness	Soften water through ion exchange
Moderate content of mechanical impurities and hardeners	Inoculate water with stabilizers or dispersants
Moderate content of chemical impurities	Inoculate water with passivators and/or inhibitors
Biological impurities (e.g. biofilms and algae)	Inoculate water with biocides

The quality of the additional or system water used must agree with the hydrological data listed as follows:

Hydrological data		Version: Standard	Device version: VA
pH value		7 - 8.5	6 - 9
Carboxylic acid	°dH	>3 <8	1 - 12
free carbonic acid	mg/dm ³	8 - 15	1 - 100
affiliated carbonic acid	mg/dm ³	8 - 15	free
aggressive carbonic acid	mg/dm ³	0	0 - 400
Sulfides		free	free
Oxygen	mg/dm ³	< 10	< 10
Chloride ions	mg/dm ³	< 50	< 200
Sulfate ions	mg/dm ³	< 250	< 500
Nitrates and nitrites	mg/dm ³	< 10	< 100
COD	mg/dm ³	< 7	< 40
Ammoniac	mg/dm ³	< 5	< 20
Iron	mg/dm ³	< 0.2	free
Manganese	mg/dm ³	< 0.2	free
Conductivity	µS/cm	< 2200	< 4000
Evaporation residue	mg/dm ³	< 500	< 2000
Potassium permanganate consumption	mg/dm ³	< 25	< 40
Suspended matter	mg/dm ³	< 3	
		> 3 < 15 partial current cleaning recommended	
		> 15 continuous cleaning recommended	

3.4.6 Condensate drain

NOTE

Condensate flowing back into the switch cabinet can damage the electronics

Internal temperatures below the dew point or damaged switch cabinet seals cause excessive accumulation of condensate.

- Regular inspection of the seals assures protection against heavy condensate accumulation.
- Mount condensate drain hose free of bends and don't reduce hose cross-section.
- Only mount the condensate drain hose with a downward gradient.

CAUTION

Danger of slipping due to improperly connected condensate drain

Condensate flowing away freely or improper condensate drains can form water puddles and present danger of slipping.

- Collect accumulating condensate in a condensate collecting bottle.
- Use pressure-resistant (>10 bar), elastic hoses and regularly check connection seals.

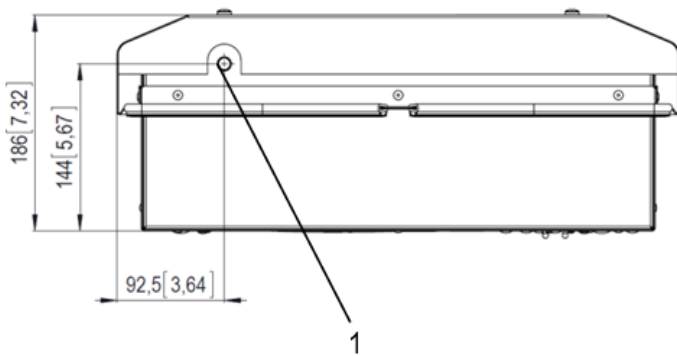


Figure 14 – Condensate drain connection PWI

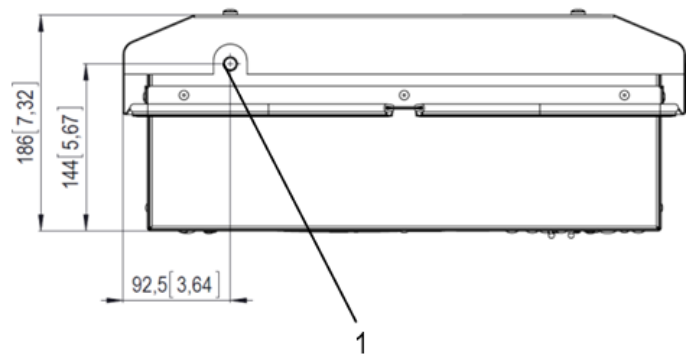


Figure 13 – Condensate drain connection PWS

Install condensate drain

Requirements

- Air/ water heat exchanger is assembled and de-energized.
- Cooling water connections have been installed.

Required tools and material

- Installation tool, pressure-resistant (>10 bar) hoses, hose clamps

Procedure

- Attach pressure-resistant, elastic hoses (>10 bar) to the pipe end (1) projecting out of the unit.
- Secure condensate drain hose with hose clamps.
- Attach condensate drain bottle, see Ordering [accessory](#) parts.
- Check seal of all connections.

⇒ Condensate drain is installed.

☒ Avoiding excessive accumulation of condensate:

- Adjust cooling water temperature to the necessary cooling capacity.
- Only use unit with sealed switch cabinets and housings.
- Set rated temperature as low as possible, but avoid falling below the dew point.
- Installation of a door contact switch reduces the accumulation of condensate when the switch cabinet is open.

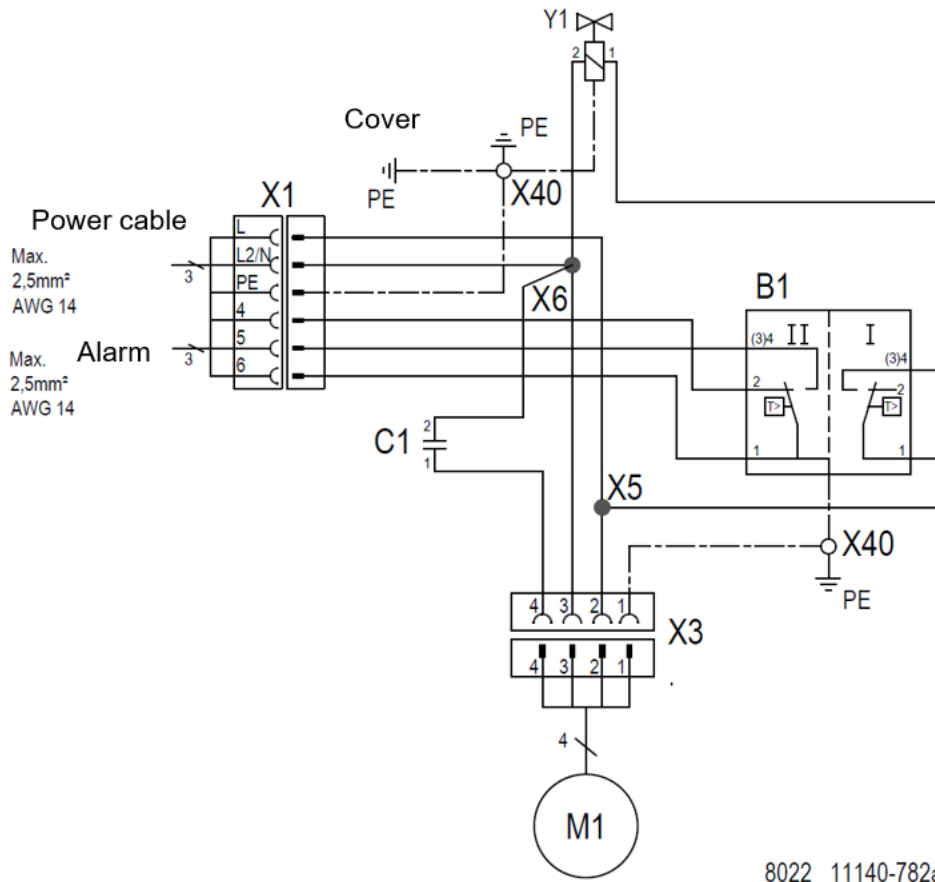
3.5 Electrical connection
3.5.1 Electrical circuit diagram



Life-threatening danger due to electric shock

Live units and exposed connection cables can generate an electric shock and cause severe accidents.

- Work on electrical connections must be carried out exclusively by trained, qualified electricians.
- Ensure that the unit is voltage-free before routing all electrical connections.



8022 11140-782a

Pos	Designation	Pos	Designation	Pos	Designation
B1	Thermostat	C1	Condenser	M1	Fan
X1	Plug contact	X3	Plug contact	X5	Terminal contact
X6	Terminal contact	X40	Ground terminal contact	Y1	Solenoid valve

3.5.2 Temperature monitoring /Alarm

- In the event of a deviation of the switch cabinet interior temperature by more than 10K of the rated value setting (factory default 35°C/95°F), a potential-free contact is activated.
- ☒ The contact is marked on the connection terminal bar with the operating equipment designation X1 (Pin 4/5/6), see Figure [Electrical connection](#) .

3.5.3 Mains supply connection


WARNING

Potential danger due to incorrect cables

An incorrect cable cross-section will cause the cable to overheat. Scorched insulation can cause fires.

- The cable cross-section matches the output required for the power consumption and is 0.5 – 2.5mm² or AWG 20 to AWG 14.


DANGER

Electric arcing can cause electric shock and burns.

When disconnecting and connecting the plug connectors for mains connection under load or voltage, electric arcing, dangerous voltage, and electric shocks can occur.

- Never plug or unplug plug connectors for mains connections under load or voltage.
- Work on plug connectors must only be carried out with adequate lighting.
- Always switch off the circuit breaker and secure against reconnection.

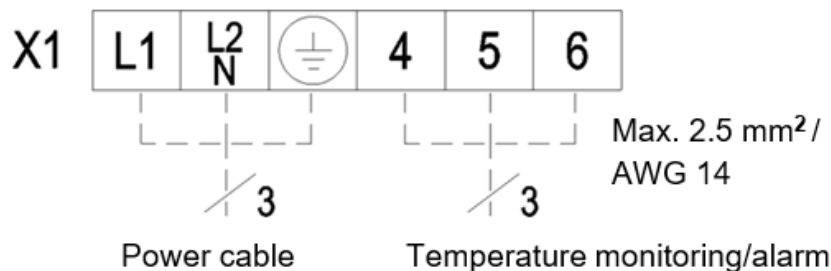


Figure 15 – Electrical connection

The following general requirements must be ensured for safe and reliable operation of the air/water heat exchangers:

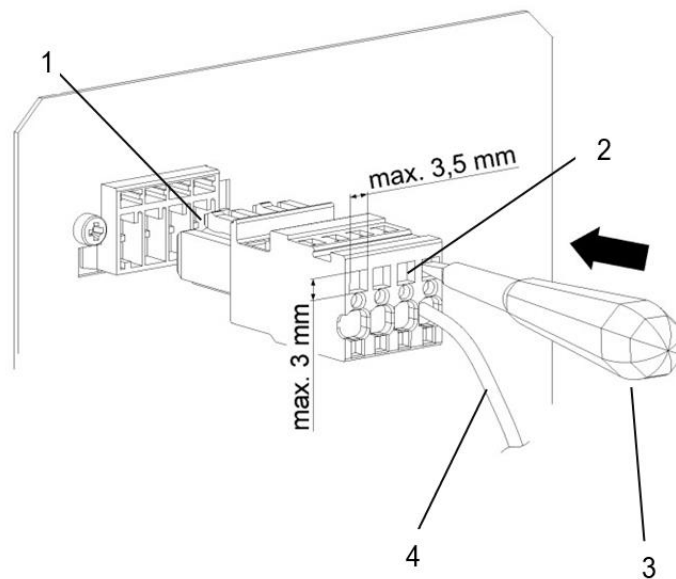
- Ensure that all connections are made in accordance with the specifications, see circuit diagram [Electrical connection](#) and figure [Electrical connection](#)
- Upstream installation of a supply-side temperature regulator is prohibited.
- Connect the fuse specified on the type plate as a power contactor; see [Type plate](#) and [Adapting the upstream fuse](#).
- Ensure that the type plate specifications for rated values match the present values for mains voltage and mains frequency; see [Type plate](#).
- Always connect the air/ water heat exchanger to the mains by means of a separating device (switch/contacter).
- ☒ The separating device must have a contact opening of 3 mm. The separating device is installed by the customer.

Electrically connect the air/water heat exchanger.

DANGER
Life-threatening danger due to electric shock

Circuit breaker systems that are not connected or attached incorrectly can generate hazardous voltages and electric shock and cause severe accidents.

- Work on electrical connections must be carried out exclusively by trained, qualified electricians.
- Circuit breakers systems must be provided in accordance with DIN EN 60204-1, chapter 8.2.
- Each element of electrical equipment must be connected to the circuit breaker system.
- Never interrupt the circuit breaker system if electrical equipment is attached to covers, doors or cover panels.
- If parts are removed, e.g. for maintenance work, ensure that the circuit breaker system is not interrupted for the remaining parts.


Figure 16 - Plug connection for air/water heat exchanger

Pos	Designation	Pos	Designation
1	Connecting plug	2	Cage terminal - max. 3.5 x 3.0 mm
3	Screwdriver (slotted)	4	Cable - Ø 0.5 – 2.5 mm ²

☒ Protective conductors in the mains connection cable do not apply as equipotential bonding conductors.

Requirement

- All general requirements for safe and reliable operation are assured; see [Mains supply connection](#)
- Air/water heat exchanger has been de-energized.

Procedure

- Connect the cable (4) with the connecting plug (1)/(accessory kit) as specified in the electrical circuit diagram; see Circuit diagram [Electrical connection](#) and Figure [Electrical connection](#) .
- For electrical connection, insert the screwdriver (3) into the cage terminal (2) and connect the cables (4) to the air/ water heat exchanger with the connecting plug (1).
- ☒ Insert the screwdriver firmly into the cage terminal (2). Never twist the screwdriver; otherwise the cage terminal (2) will be damaged.
- Before switching on, ensure that the mains voltage matches the upstream fuse; see [Electrical connection](#).

⇒ Air/ water heat exchanger is electrically connected.

3.5.4 Adapting the upstream fuse /transformer options

- ☒ Air/ water heat exchangers with 230V / 115 V do not have any transformer options. Therefore, adaptation of the upstream fuse is not necessary.

4 Operation of air/ water heat exchangers

- After connection of the mains voltage, the unit switches to startup/test mode or directly to operating mode.
- The fan functions constantly when the door contact is closed or bridged.
- ☒ The fan switches off when the door is open.

- ☒ The solenoid valve regulates the cooling water flow in accordance with the set switch cabinet nominal temperature (Tsoll). The switch cabinet nominal temperature (Tsoll) is set with the thermostat.
- Factory setting: 35°C/ 95°F
- Setting range: 8°C/ 46.4°F to maximum 50°C/ 122°F

The solenoid valve regulates as follows:

- Switch cabinet interior temperature is greater > than the set switch cabinet nominal temperature (Tsoll).
Solenoid valve: Open
Coolant: Flows

- Switch cabinet interior temperature is lower < than the set switch cabinet nominal temperature (Tsoll).
Solenoid valve: Locked
Coolant: Isn't flowing

Operating conditions

NOTE

Condensate flowing back into the switch cabinet can damage the electronics

Internal temperatures below the dew point or damaged switch cabinet seals cause excessive accumulation of condensate.

- Regular inspection of the seals assures protection against heavy condensate accumulation.
- Ensure that the accumulating condensate can drain freely.

- The mains voltage must lie within the specified range; see [Electrical data](#).
- ☒ A deviation of $\pm 10\%$ is permissible.
- The rated frequency must be within ± 3 Hz of the value specified.
- The ambient temperature must be below 55 °C. For further options, see [Technical data](#).
- ☒ Only use air/ water heat exchangers in such a manner as to ensure that the specified cooling capacity is able to meet actual demands.
- Carry out maintenance work regularly, every 12 months, according to the maintenance checklist; see the template [Maintenance checklist template](#).

5 Service and maintenance

5.1. General cleaning



DANGER

Life-threatening danger due to electric shock

Live units and exposed connection cables can generate an electric shock and cause severe accidents.

- Work on electrical connections must be carried out exclusively by trained, qualified electricians.
- Before working on the unit, de-energize all supply lines to the separate fuse or a main switch, disconnect the system and secure to prevent re-connection.
- Test to ensure the absence of voltage on the unit.



WARNING

Danger of accidents due to component damage during cleaning

Cleaning of air/ water heat exchangers with water jet, steam jet, high-pressure washer or sharp objects can damage the electrical and electronic assemblies. Malfunctions can cause accidents.

- Do not clean with a water jet, pressure washer or flammable cleaning agents.
- Protect electrical components from the penetration of moisture.
- Do not use pointed or sharp-edged objects to clean the fins. They must not be pinched or damaged.



CAUTION

Danger of crushing during removal of the unit cover

Hands and other body parts can be crushed during removal and re-installation of the unit cover.

- Keep body parts out of the space between the frame, springs and unit cut-out.
- Work carefully and wear gloves.

The frequency of cleaning intervals depends on the operating conditions in the individual case. The following cleaning tasks must be carried out regularly to ensure safe and reliable operation of the air/water heat exchangers:

- Remove dust or environmental residue from the heat exchangers.
- Check the condensate drain regularly.

5.2 Cleaning air/ water heat exchanger - disassemble unit cover

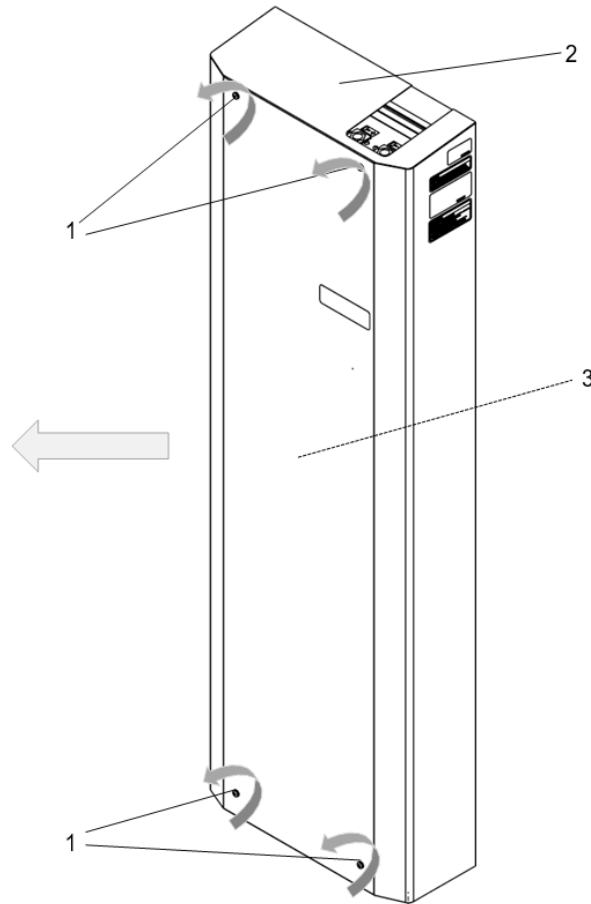


Figure 17 – Unit cover removal

Requirement

- Air/water heat exchanger has been de-energized

Procedure

- Remove the fastening screws (1).
- Tilt the unit cover (2) forward.
- ☒ For units with display or operating unit: Disconnect the ground cable and connecting cables from the display or operating unit (inside) (3).
- Pull off unit cover (2).

⇒ *The unit cover is removed.*

5.3 Maintenance



DANGER

Life-threatening danger due to electric shock

Live units and exposed connection cables can generate an electric shock and cause severe accidents.

- Opening, troubleshooting and replacement of components on the unit must only be carried out by qualified personnel.
- Always ensure that the unit is de-energized before working on the unit.



WARNING

Danger due to improper maintenance work

Damage of components and faulty replacement of components can cause accidents.

- Always switch off the disconnecter/contacter before beginning with maintenance work.
- Ensure that the fans are in idle position and no longer rotate.
- After replacement of defective parts or components, inspect the unit for correct and safe operation.
- After all maintenance or replacement of spare parts, check to ensure the full capability of the condensate drain.



WARNING

Spare parts from third-party manufacturers can damage the unit and cause accidents.

- Only original parts are subject to the manufacturer's quality control.
- Only use specially harmonized manufacturer parts for safe and reliable operation.

☒ For Pfannenber spare part numbers, see [Spare](#) part orders.

NOTE

Danger of unit damage due to incorrectly performed maintenance

Disregard of the recommended maintenance work reduces the cooling capacity of the air/ water heat exchanger and can result in reduced machine availability.

- Maintenance work must be carried out regularly, as specified in the maintenance checklist.
- Warranty claims are only valid for units that have been maintained according to specifications.

The refrigerant circuit is a maintenance-free, hermetically sealed system. The following preparations are made at the factory:

- All air/water heat exchanger seals are tested in the factory in accordance with: DGUV-R 100-500, 2.35 (operation of refrigeration plants, heat pumps, and cooling equipment).
- A functional test run was carried out.

Pfannenber recommendation to the operator for maintenance work:

- Carry out maintenance work regularly, every 12 months, according to the maintenance checklist; see the template [Maintenance checklist template](#).
- Shorter maintenance intervals are required for air/ water heat exchangers that cool in oil and dust-laden ambient air. A reduced guideline value of two to six months between maintenance intervals applies.
- ☒ The functions of Pfannenber filters are optimally matched to the air/ water heat exchangers. Therefore, use of Pfannenber filters has a positive effect on the scope of maintenance work.

5.4 Maintenance checklist template

Maintenance checklist for air/water heat exchanger

Maintenance interval: Conduct maintenance every twelve months.
 Conduct maintenance every two to six months in oil and dust-laden ambient air.

Type:

Serial number:

Date of maintenance:

Technician carrying out the work (name):

	Unit range designation/ Required maintenance tasks	Visual inspection	To Do	Result
1	System before maintenance			
1.1	General visual inspection of the system			
1.2	Inspection for corrosion damage			
2	Water circulation			
2.1	Inspect parts for traces of oil			
2.2	Inspect parts for seal			
2.3	Inspect water connections for damage			
2.4	Inspect electrical connections for damage			
3	Heat exchanger			
3.1	Inspect pipe package for deposits			
3.2	Inspection for general corrosion damage			
3.3	Inspect, clean, align fins*			
3.4	Inspect pipe package for deposits			
4	Fan			
4.1	Inspect mount for loose parts			
4.2	Inspect the electrical connection for damage			
4.3	Check motor bearings for noises			
4.4	Check the drive for signs of overheating			
4.5	Clean fans*			
5	Seals			
5.1	Check seals			
5.2	Correct leaky points or seals on the switch cabinet			

* Maintenance intervals are more frequent, depending on the degree of contamination.

5.5 Decommissioning, disposal

Decommissioning and storage



WARNING

Danger of injury due to materials and substances

Improper work on the unit or opening of the refrigerant circuit can be damaging to health.

Always ensure that the unit is de-energized before working on the unit.

The unit must only be disposed of by qualified personnel and in accordance with applicable environmental regulations.

If the unit is no longer needed for a longer period, it must be disconnected from the voltage supply. Ensure that improper start-up by third parties is not possible.

Final decommissioning or disposal



WARNING

Danger of accidents due to the heavy weight of the units

Uncontrolled movements of the unit during decommissioning can cause accidents.

Use suitable lifting equipment and secure unit to prevent accidents.

Also, secure assembled components.



CAUTION

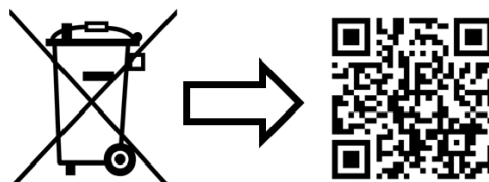
Danger of injury due to sharp edges

For manufacturing reasons, the metal edges of the unit may have burrs.

Wear gloves during service and assembly work.

If units are to be definitively decommissioned or disposed of, the following must be observed:
 Applicable statutory regulations of the user country and environmental protection regulations must be observed.
 Refrigerant must be professionally extracted from the refrigerant system. Avoid refrigerant emissions.
 The unit must only be disposed of by authorized, qualified personnel.

Waste equipment must also be disposed of correctly by Pfannenberg. Freight charges for delivery to one of our manufacturing facilities must be pre-paid.



www.pfannenberg.com/disposal



6 Troubleshooting

Fault	Possible causes	Corrective measures
Unit does not cool, Fan is running	<ul style="list-style-type: none"> • Temperature setting too high. 	<ul style="list-style-type: none"> ▪ Check the temperature setting.
Unit does not cool sufficiently	<ul style="list-style-type: none"> • Operating limits exceeded. 	<ul style="list-style-type: none"> ▪ Check the ambient temperature and internal load. ▪ Call in authorized, qualified personnel to check the unit for leakage.
	<ul style="list-style-type: none"> • Heat exchanger dirty. 	<ul style="list-style-type: none"> ▪ Clean the heat exchanger.
	<ul style="list-style-type: none"> • Fan defective. 	<ul style="list-style-type: none"> ▪ Call in authorized, qualified personnel; replace fan.
	<ul style="list-style-type: none"> • Disturbance in the air circulation inside the cabinet. 	<ul style="list-style-type: none"> ▪ Check the installation and the path of air circulating in the switchgear cabinet. ▪ Check the supply and outlet flow of air from the air/ water heat exchanger into the inlet and outlet openings of the switch cabinet.
Condensate accumulates in the switch cabinet	<ul style="list-style-type: none"> • Exhaust temperature is too high. 	<ul style="list-style-type: none"> ▪ Close the cabinet door.
	<ul style="list-style-type: none"> • Switch cabinet is not sufficiently sealed. 	<ul style="list-style-type: none"> ▪ Correct leaky points or seals on the switch cabinet. ▪ Check the temperature setting.
Condensate does not drain	<ul style="list-style-type: none"> • Condensate drain is plugged up. 	<ul style="list-style-type: none"> ▪ Clean the condensate drain. ▪ Check whether the condensate drain hose is free from kinks and is installed with a downward slope.
	<ul style="list-style-type: none"> • Switch cabinet is not sufficiently sealed. 	<ul style="list-style-type: none"> ▪ Correct leaky points or seals on the switch cabinet.

7 Spare part orders / accessory orders

No.	Designation	No.	Designation
18811100065	Fan 230V	18310000004	USB adapter
18715000000	Solenoid valve 230V	18314000100	Condensate collecting bottle
18713000001	Thermostat		

☒ Always specify the Pfannenberg part numbers when ordering spare parts and accessory parts.

8 Terms of warranty

The warranty does not apply or is voided in the following cases:

- Improper use of the unit.
- Failure to observe operating conditions or disregard of the operating manual.
- Irregularly carried out maintenance of the air/ water heat exchangers.
- Damage due to disregard of maintenance recommendations.
- Damage to air/ water heat exchangers due to soiled or clogged filters.
- Damage occurring due to unauthorized opening.
- Modifications that are carried out on the unit or a change to the serial number.
- In the event of damage during transport or other accidents.
- Replacement of parts by unauthorized personnel.

☒ Only original Pfannenberg GmbH parts are permitted for use. Violations void the warranty.

For recognition of warranty claims and return of the unit, observe the following:

- Provide an exact description of the defect and the SRO (RMA) numbers specified by Pfannenberg with the air/ water heat exchanger.
 - Include a reference document (delivery note or invoice copy).
 - Forward the air/ water heat exchanger to us, complete with all accessories, in the original box or in comparable packaging with freight and transport insurance pre-paid.
- ☒ Observe transport instructions; see [Transport](#).

Liability disclaimer:

All information contained was thoroughly checked in January 2022.

However, we make no guarantee as to the completeness and correctness of the specifications.

Legal notice:

Pfannenberg GmbH
Werner-Witt-Strasse 1
21035 Hamburg
Tel. +49 40 734 12-0
www.pfannenberg.com

© Pfannenberg 2022

Instruction d'utilisation

Échangeur thermique air/eau
Série PWS et PWI 6502 T – 230V



Préface

Le montage et l'exploitation en toute sécurité des échangeurs thermiques air/eau Pfannenberg requièrent des connaissances, qui figurent dans la présente INSTRUCTION D'UTILISATION ORIGINALE.

Les informations y sont rédigées sous une forme brève et bien présentée. Les chapitres sont numérotés. Si vous disposez d'une version sous un format numérique, les liens sont **interactifs**.

Dans la présente instruction d'utilisation sont présentés différents types d'appareils.

Les appareils Pfannenberg font l'objet de constants développements. Nous nous réservons donc le droit de toute modification concernant la forme, l'équipement et la technologie. Merci de votre compréhension. Par conséquent, le contenu de la présente instruction d'utilisation ne pourra donner lieu à aucune réclamation concernant des propriétés spécifiques de l'appareil.

Consignes de sécurité et identifications



Identifie une situation de grand danger exceptionnel. Si cet avertissement n'est pas pris en compte, cela peut conduire à de graves blessures irréversibles ou à la mort.



Identifie une situation de grand danger exceptionnel, en lien avec une tension électrique. Si cet avertissement n'est pas pris en compte, cela peut conduire à de graves blessures irréversibles ou à la mort.



Identifie une situation de grand danger exceptionnel. Si cet avertissement n'est pas pris en compte, cela peut conduire à de graves blessures irréversibles ou fatales.



Identifie une situation de danger. Si cet avertissement n'est pas pris en compte, cela peut conduire à des blessures légères à moyennement graves.

☒ Indique les remarques et explications.

* Texte de légende

⇒ Indique les résultats d'actions.

Table des matières

1	Utilisation conforme	4
1.1	Généralités.....	4
1.2	Conditions d'utilisation autorisées	4
1.3	Obligation de l'exploitant.....	4
2	Descriptif de l'appareil	4
2.1	Descriptif d'utilisation.....	4
2.2	Étendue de livraison	5
2.3	Structure de l'appareil	5
2.4	Descriptif du fonctionnement	6
2.5	Plaque signalétique	7
2.6	Données techniques	8
2.6.1	Données de réfrigération	8
2.6.2	Caractéristiques électriques	8
2.6.3	Dimensions.....	8
2.6.4	Autres données de l'appareil.....	8
3	Montage et première mise en service	9
3.1	Transport.....	9
3.2	Stockage	9
3.3	Déballage.....	10
3.4	Installation.....	11
3.4.1	Exigences générales lors du montage.....	11
3.4.2	Installation de l'échangeur thermique air/eau PWS (montage latéral)	12
3.4.3	Installation de l'échangeur thermique air/eau PWI (par encastrement)	14
3.4.4	Raccordement de l'eau de refroidissement.....	17
3.4.5	Exigence de qualité de l'eau.....	18
3.4.6	Production de condensat.....	19
3.5	Branchement électrique	20
3.5.1	Plan de branchement électrique	20
3.5.2	Surveillance de la température /Alarme.....	21
3.5.3	Raccordement au réseau	21
3.5.4	Ajuster le fusible de puissance / Options du transformateur.....	23
4	Exploitation de l'échangeur thermique air/eau	23
5	Nettoyage et entretien	24
5.1.	Nettoyage général.....	24
5.2	Nettoyer l'échangeur thermique air/eau - Démontez le boîtier de l'appareil.....	25
5.3	Maintenance	26
5.4	Modèle de liste de vérification de maintenance.....	27
5.5	Mise hors service	28
6	Aide en cas de défaut	29
7	Commande de pièces de rechange / d'accessoires	30
8	Dispositions de garantie	30

1 Utilisation conforme

1.1 Généralités

Les échangeurs thermiques air/eau Pfannenberg montés par encastrement ou en saillie verticale, des séries PWS et PWI, sont des appareils stationnaires, destinés au refroidissement de l'air intérieur et à l'évacuation de la chaleur des armoires de distribution. Ils existent sous les deux versions suivantes :

- Les échangeurs thermiques air/eau PWI sont montés semi-encastrés latéralement ou dans la porte.
- Les échangeurs thermiques air/eau PWS sont montés en saillie latérale ou dans la porte.

Les échangeurs thermiques air/eau possèdent différentes puissances de refroidissement. Pour connaître la puissance exacte en W, voir [Données techniques](#).

☒ Les échangeurs thermiques air/eau disposent d'une compatibilité avec la découpe des échangeurs thermiques air/air et les climatiseurs par encastrement et en saillie verticale, des séries DTS et DTI 6000.

Tous les échangeurs thermiques air/eau Pfannenberg sont conformes à la directive européenne RoHS et aucun d'entre eux ne contient :

- de liaisons silicone,
- de PCT, amiante, formaldéhyde, cadmium
- de substances défavorables au mouillage

1.2 Conditions d'utilisation autorisées

- La température ambiante autorisée pour les échangeurs thermiques air/eau PWI/PWS est de +15 °C (+59 °F) à +55 °C (+131 °F).
- La température de stockage autorisée des échangeurs thermiques air/eau PWI/PWS ne doit pas dépasser +70 °C (+158 °F).

1.3 Obligation de l'exploitant

L'exploitant doit s'assurer que les échangeurs thermiques air/eau ne sont utilisés que conformément aux instructions et que les dangers de toute sorte pour la vie et la santé des utilisateurs ou de tiers sont évités. En outre, les directives relatives à la prévention des accidents et les règles techniques de sécurité doivent être respectées.

L'exploitant doit s'assurer que tous les utilisateurs ont lu et compris la présente instruction d'utilisation.

En cas de non-respect de cette instruction d'utilisation, la garantie prend fin. Il en va de même si des travaux inappropriés ont été effectués sur l'appareil par le client et/ou un tiers, sans l'accord du fabricant.

2 Descriptif de l'appareil

2.1 Descriptif d'utilisation



AVERTISSEMENT

Danger lié à une utilisation non autorisée des appareils

L'utilisation non conforme des appareils peut conduire à des accidents graves.

- L'échangeur thermique air/eau est destiné uniquement à un usage stationnaire.

Les échangeurs thermiques air/eau Pfannenberg montés par encastrement ou en saillie verticale, des séries PWS et PWI sont conçus pour refroidir l'air intérieur et évacuer la chaleur des armoires de distribution. Les composants sensibles dans l'armoire de distribution sont ainsi préservés. Le condensat produit lors du refroidissement est évacué par un tuyau.

- ☒ Les échangeurs thermiques air/eau PWI/PWS sont exclusivement autorisés pour une utilisation stationnaire. Relevant de la classe de protection IP 55, ils sont largement protégés contre les poussières. Restriction : en cas de nuisance durable, des poussières peuvent tout de même s'introduire. Les échangeurs thermiques air/eau résistent aux projections d'eau, mais pas à un jet d'eau continu.

2.2 Étendue de livraison

La livraison comprend :

- L'échangeur thermique air/eau PWI/PWS
- Les instructions d'utilisation succinctes de l'échangeur thermique air/eau
- Supplément : selon le type d'appareil, par ex. isolation, matériel de fixation, connecteurs électriques
- Le cas échéant, les accessoires particuliers

2.3 Structure de l'appareil

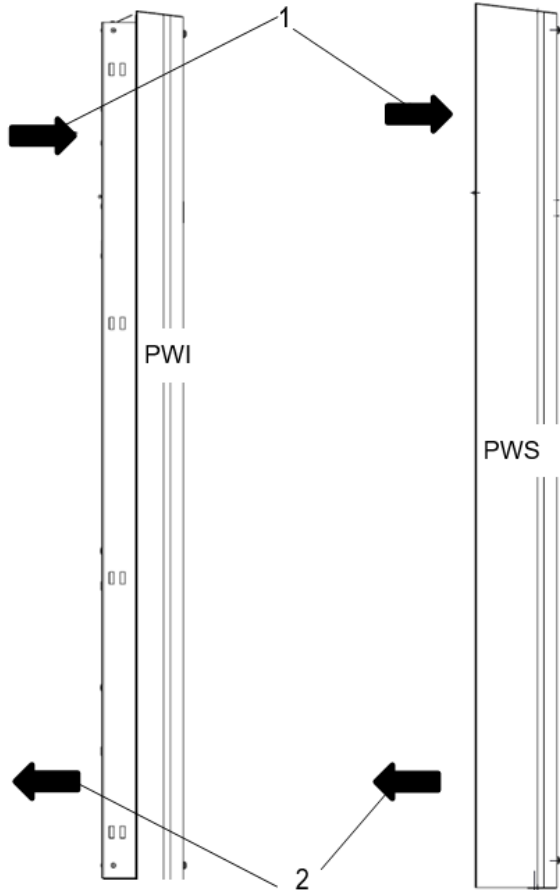


Illustration 1 - Vue latérale du principe à écoulement d'air L'échangeur thermique air/eau PWI/PWS

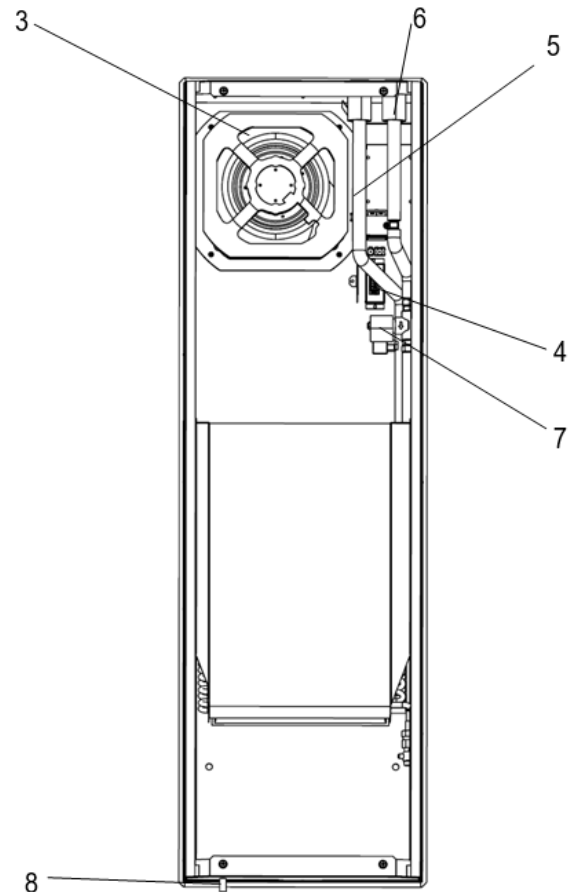


Illustration 2 – Vue intérieure Échangeur thermique air/eau

Pos	Description	Pos	Description
1	Entrée d'air	3	Ventilateur
2	Sortie d'air	4	Branchement électrique
		5	Sortie d'eau
		6	Entrée d'eau
		7	Électrovanne
		8	Écoulement du condensat

2.4 Descriptif du fonctionnement

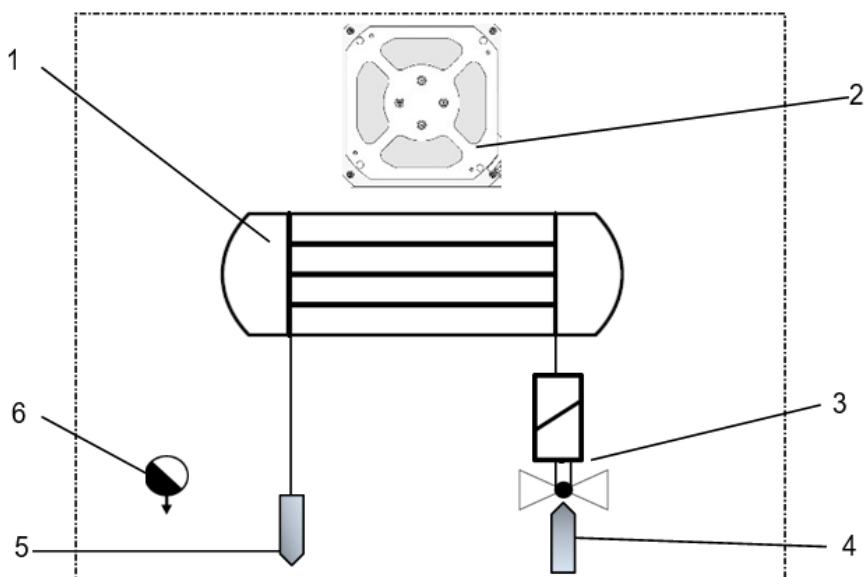


Illustration 3 - Cycle frigorifique

Pos	Description	Pos	Description
1	Échangeur thermique air/eau	2	Ventilateur
3	Électrovanne	4	Entrée d'eau
5	Sortie d'eau	6	Écoulement du condensat

Déroulement de la fonction de refroidissement

- L'air intérieur chaud de l'armoire de distribution est soufflé par le ventilateur (2) dans l'échangeur thermique air/eau (1) et refroidit.
- En fonction de la température de consigne paramétrée, une électrovanne (3) régule le débit de l'eau de refroidissement (4)/(5) et ainsi la puissance de refroidissement. L'air refroidi est évacué à l'air libre.
- L'eau de condensation doit être évacuée via un écoulement du condensat (6), pour être recueillie à l'aide d'une bouteille de récupération des condensats. Cette bouteille est vendue par Pfannenberg parmi les accessoires.

☒ Concernant les numéros de pièces Pfannenberg pour commander des accessoires, voir la commande de [d'accessoires](#).

2.5 Plaque signalétique

AVERTISSEMENT

Danger lié à l'endommagement des appareils

Le non-respect des indications de la plaque signalétique peut conduire à de graves accidents.

- Lors de l'installation et de l'entretien des appareils, toujours respecter les indications figurant sur la plaque signalétique.

- ☒ Celle-ci se trouve au dos du boîtier de l'échangeur thermique air/eau.
- ☒ L'illustration représente le modèle standard d'une plaque signalétique dans les pays membres de l'UE. Dans les autres pays, le modèle peut différer.

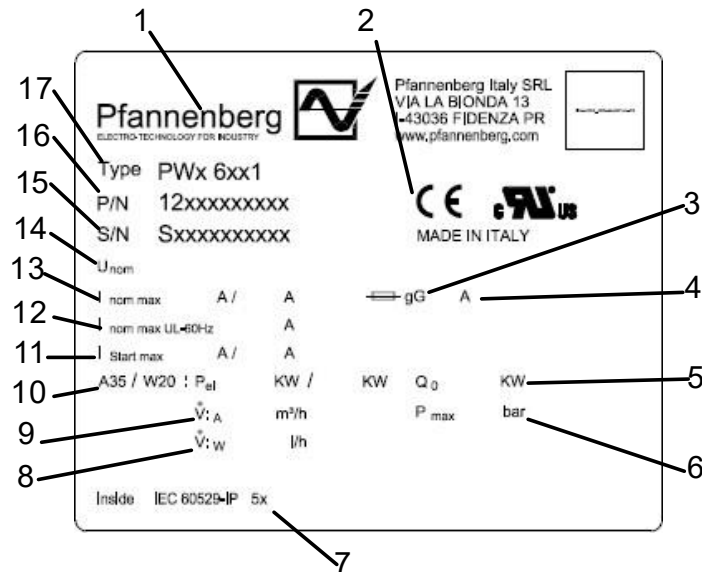


Illustration 4 - Plaque signalétique des pays membres de l'UE

Pos	Description	Pos	Description
1	Logo du fabricant	2	Marquage CE
3	Type de fusible	4	Fusible
5	Puissance de refroidissement	6	Pression du fluide frigorigène
7	Type de protection	8	Débit volumique / eau
9	Débit volumique / air	10	Puissance électrique
11	Courant de démarrage	12	Courant nominal
13	Tension d'exploitation assignée	14	Numéro de série
15	Numéro d'article	16	Type d'appareil

2.6 Données techniques

2.6.1 Données de réfrigération

Leyenda	Modelo PWI/PWS 6502 T 230V
Potencia frigorífica (L 35 / W 10 / 400l/h) *	5000W
Agente refrigerante	Agua
Ajuste del termostato	+35°C / 95°F
Rango de ajuste del termostato	min. 8°C / 46,4°F - max. 50°C / 122°F
Cantidad de agua *	400 l / h
Temperatura de entrada del agua	10°C (>+1°C bis +35°C)
Presión de servicio *	1 a 10 bares
Caudal volumétrico del aire	1425 m ³ / h
Temperatura ambiente	+1°C / 34°F . . . +70°C / 158°F
temperatura en el interior del armario eléctrico	+1°C / 34°F . . . +50°C / 122°F
Ciclo de funcionamiento	100%
Nivel de presión acústica (1m)	≤ 54 db (A)
Separación del condensado	Evacuación del condensado (tubo $\varnothing=12\text{mm}$)

2.6.2 Características eléctricas

Leyenda	Modelo PWI/PWS 6502 T 230V		
Tensión operativa tolerable * / **	230V		
Frecuencia tolerable *	50Hz	60Hz	
Incorporación de la potencia *	P_{el} A35/W10	209W	292W
Corriente tolerable *	$I_{nom\ max}$	0,94A	1,2A
Corriente tolerable max. UL a 60 Hz *	$I_{nom\ max}$ 60Hz UL	1,2A	
Corriente de arranque +	$I_{Start\ max}$	1,16A	1,56A
Fusible previo T *	2A gG		
Ámbito de funcionamiento	DIN IEC 60038		
Supervisión de la temperatura (alarma)	max. 230V AC, 8 (1,5) A $\cos\phi=1$ (0,6) max. 230V DC, 0,25A		
Punto de conmutación mediante valor de ajuste	+10K		

2.6.3 Dimensions

Leyenda	Modelo PWI/PWS 6502 T 230V
Altura x anchura x profundidad PWS	1556 x 485 x 186 mm
Altura x anchura x profundidad PWI	1549 x 485 x 186 mm
Profondeur de montage PWI	100 mm
Peso	PWI: 31,5 kg / PWS: 36,5 kg
Posición de montaje	Vertical
Estructura de la unidad	Estándar: Chapa de acero

2.6.4 Autres données de l'appareil

Leyenda	Modelo PWI/PWS 6502 T 230V
Toma de agua refrigerante	Conector de manguera según DIN 8542 R 1/2" (13mm)
Protección contra la corrosión	Estándar: galvanizado, revestimiento en polvo electrostático (200°C) Variante: cubierta de acero inoxidable
Clase de protección	En caso de empleo conforme a uso previsto: IP 55 por lo que respecta al armario eléctrico (EN 60529)

* Données figurant sur la plaque signalétique.

** En cas de modification de la tension d'exploitation assignée, ajuster le fusible de puissance, voir [Ajuster le fusible de puissance](#).

3 Montage et première mise en service

3.1 Transport



AVERTISSEMENT

Danger lié aux mouvements incontrôlés

Une mauvaise sécurisation de l'appareil peut être à l'origine d'accidents graves.

- Le chargement ne peut être effectué que par du personnel qualifié.
- Lors du transport sur camion ou remorque, fixer l'appareil de manière appropriée.
- Utiliser uniquement des sangles d'une résistance nominale suffisante.
- Avoir recours à des matériaux antidérapants pour la sécurité, par ex. des tapis antiglissants.
- Lors du chargement par grue, ne pas se tenir ou se déplacer sous les appareils soulevés.

AVIS

Risque de dommages matériels lors du transport et du décrochage des appareils.

- Une mauvaise sécurisation de l'appareil ou des mouvements incontrôlés peuvent être à l'origine de dommages.
- User d'un maximum de prudence lors du déplacement et du transport des appareils.
- Transporter l'appareil uniquement dans sa position d'utilisation.

☒ Le transport des échangeurs thermiques air/eau doit toujours être effectué avec l'emballage fourni en usine. Il est composé d'un emballage en carton, d'une plaque au sol, d'un rembourrage au sol et sur le dessus.

Transporter l'échangeur thermique air/eau

Conditions requises

- Les échangeurs thermiques air/eau se trouvent dans leur emballage d'origine.

Outil et matériel requis

- Sangle, éventuellement grue de chargement

Procédure

- Sécuriser le transport correctement à l'aide de sangles. Toujours transporter l'appareil dans sa position d'utilisation.
- Soulever l'échangeur thermique air/eau uniquement par son boîtier.
- Toujours le soulever lentement et régulièrement, et le déposer en toute sécurité.

⇒ L'échangeur thermique air/eau a été transporté et chargé correctement.

3.2 Stockage

- Lorsque l'échangeur thermique air/eau est stocké, ne pas l'exposer à des températures supérieures à +70 °C.
- Toujours le stocker en position d'utilisation.
- ☒ Si les consignes précédentes ne sont pas observées, la garantie perdra sa validité.

3.3 Déballage



AVERTISSEMENT

Risque d'accident dû au poids élevé des appareils

Des mouvements non contrôlés des appareils durant le montage peuvent conduire à des accidents.

- Utiliser des outils de levage appropriés et sécuriser les appareils contre la chute.
- Sécuriser également les composants montés.



ATTENTION

Risque de blessure lié aux arêtes coupantes

- Les arêtes de la tôle de l'appareil peuvent présenter des bavures dues à la fabrication.
- Lors des travaux de maintenance et du montage, porter des gants.

- Au moment du déballage des échangeurs thermiques air/eau, vérifier par un contrôle visuel l'absence de dommages dus au transport.
Rechercher des parties détachées, des bosses, rayures, fuites d'huile visibles, etc.
- Avant de vous débarrasser de l'emballage, bien vérifier qu'il n'y reste aucune pièce détachée.
- ☒ Les dégâts éventuels doivent être immédiatement signalés à l'entreprise de transport. Se reporter aux « dispositions en cas de dommages ».
- ☒ Pour faire valoir la garantie, fournir des indications précises sur les défauts, prendre éventuellement des photos. Toujours indiquer également la désignation de type et le numéro de série.
- ☒ Les « Conditions générales de livraison et de prestation » du ZVEI (Fédération allemande des industries électrotechniques) sont applicables sous leur version la plus récente.

3.4 Installation



DANGER

Risque de mort par décharge électrique

Les appareils sous tension et les câbles de raccordement libres peuvent produire des décharges électriques et provoquer de graves accidents.

- Les travaux sur les branchements électriques doivent uniquement être effectués par des électriciens qualifiés.
- Avant l'installation, connecter tous les câbles sans tension sur le fusible séparé ou sur un interrupteur principal et empêcher toute remise sous tension.
- Assurer l'absence de tension sur l'appareil.



ATTENTION

Risque d'écrasement lors de l'installation de l'appareil

Lors de l'installation, il existe un risque d'écrasement entre l'armoire de distribution et le cadre de l'appareil.

- Ne glisser aucune partie du corps entre le cadre et la découpe de l'appareil.
- Travailler avec prudence et porter des gants.

AVIS

Le dispositif de l'armoire de distribution risque de présenter des ébarbures.

Lors des découpes de l'appareil, des ébarbures de montage peuvent se retrouver dans l'armoire de distribution.

- Lors de l'installation, protéger l'armoire de distribution contre les impuretés et la recouvrir.

3.4.1 Exigences générales lors du montage

Pour une exploitation fiable et sécurisée des échangeurs thermiques air/eau, les exigences générales suivantes doivent être respectées :

- Le lieu de mise en place de l'armoire de distribution doit être choisi de sorte qu'une aération suffisante de l'échangeur thermique air/eau soit assurée. La distance minimale entre les appareils ou avec le mur doit être d'au moins 200 mm.
- Les composants dans l'armoire de distribution ne doivent pas gêner la circulation de l'air.
- Sécuriser l'armoire de distribution contre le basculement.
- S'assurer que la charnière prévue peut supporter le poids supplémentaire de l'échangeur thermique air/eau.
- Le montage de l'échangeur thermique air/eau peut être effectué avec et sans le capot extérieur de l'appareil.
- ☒ Après l'installation (sans le capot de l'appareil), brancher le câble/la prise de terre, le câble de connexion/l'unité d'affichage et tout relier sur l'appareil.
- Recouvrir le site d'installation pour le protéger contre les fortes salissures.

3.4.2 Installation de l'échangeur thermique air/eau PWS (montage latéral)

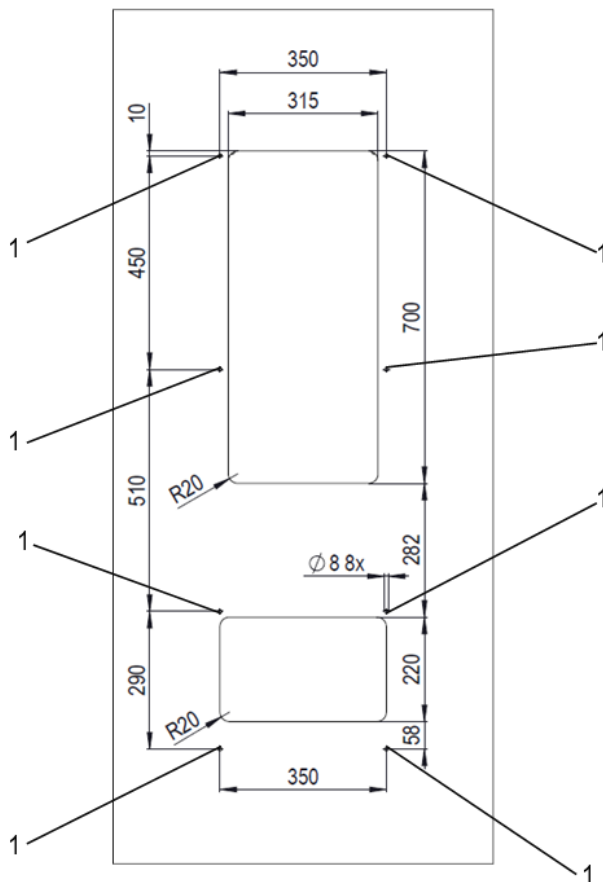


Illustration 5 - Vue extérieure de l'armoire de distribution Perçages de l'échangeur thermique air/eau PWS

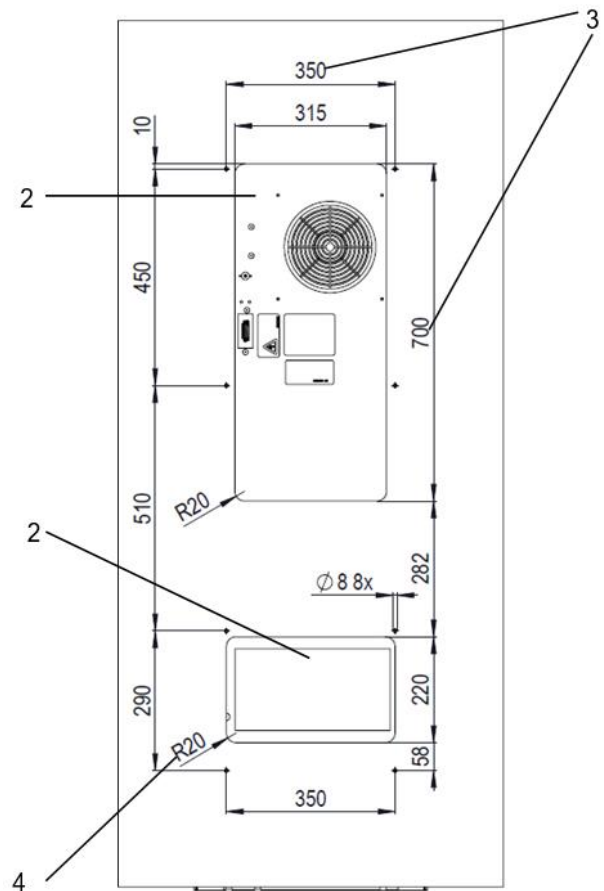


Illustration 6 - Vue extérieure de l'armoire de distribution Découpe de l'échangeur thermique air/eau PWS

Pos	Description	Pos	Description
1	Perçages	2	Découpe
3	Cotes en mm	4	Rayon de découpe 20 mm

Découper l'échangeur thermique air/eau PWS

Conditions requises

- Toutes les exigences générales sont remplies, voir [Exigences générales lors du montage](#)
- L'appareil est hors tension.

Outil et matériel requis

- Scie
- Le cas échéant fraise pour armoire de distribution
- Recouvrements de protection

Procédure

- Recouvrir l'armoire de distribution pour la protéger contre les ébarbures.
- Réaliser la découpe (2) et les perçages (1) sur l'armoire de distribution.
- Respecter les dimensions prescrites (3) et le rayon de découpe (4), voir l'illustration de vue extérieure Découpe de l'armoire de distribution.
- Ébavurer les arêtes.
- Retirer les ébarbures et les déchets d'installation de l'armoire de distribution.

⇒ La découpe et les perçages sont effectués.

Monter l'échangeur thermique air/eau (montage latéral)

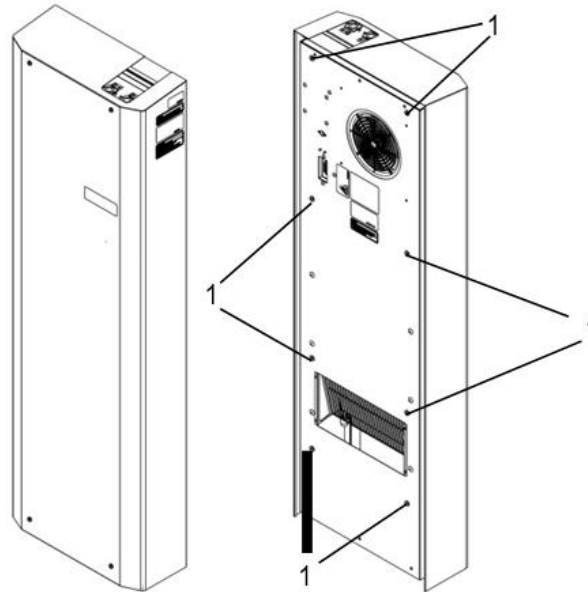


Illustration 7 - Monter l'échangeur thermique air/eau PWS (montage latéral)

Montage de l'armoire de distribution

Conditions requises

- La découpe de l'échangeur thermique air/eau est effectuée, voir l'illustration [Installation de l'échangeur thermique air/eau PWS \(montage latéral\)](#).
- L'échangeur thermique air/eau est hors tension.

Outil et matériel requis

- Outil de montage
- Supplément : boulons filetés, vis, écrous, rondelles

Procédure

- Visser les deux boulons filetés fournis (en supplément) sur les points de fixation (1) de l'échangeur thermique air/eau.
 - suspendre l'appareil par l'extérieur à l'armoire de distribution à l'aide des boulons filetés (1) vissés.
 - Visser l'appareil sur le côté intérieur de l'armoire de distribution.
- ☒ Fixer à l'aide des vis, écrous et rondelles fournis.
- Bien serrer la fixation.

⇒ L'échangeur thermique air/eau est posé sur l'armoire de distribution, prêt à être branché, voir [Branchement électrique](#).

3.4.3 Installation de l'échangeur thermique air/eau PWI (par encastrement)

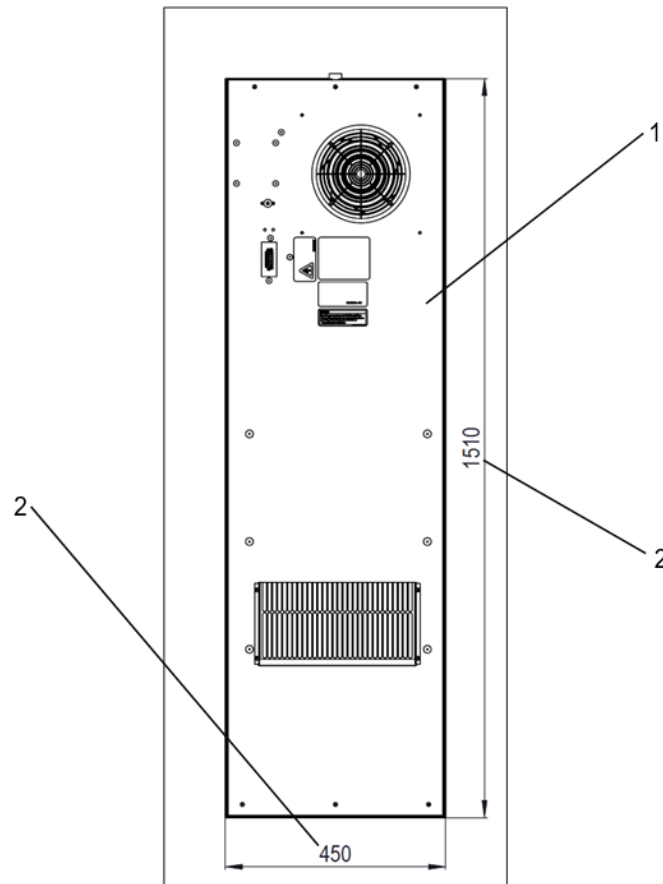


Illustration 8 - Vue extérieure de l'armoire de distribution
Découpe de l'échangeur thermique air/eau PWI

Découper l'échangeur thermique air/eau PWI

Conditions requises

- Toutes les exigences générales sont remplies, voir [Exigences générales lors du montage](#)
- L'appareil est hors tension.

Outil et matériel requis

- Scie
- Le cas échéant fraise pour armoire de distribution
- Recouvrements de protection

Procédure

- Recouvrir l'armoire de distribution pour la protéger contre les ébarbures.
- Effectuer la découpe (1) de l'armoire de distribution. Respecter les dimensions prescrites (indication / mm), voir l'illustration Vue extérieure Découpe de l'armoire de distribution (2).
- Ébavurer les arêtes.
- Retirer les ébarbures et les déchets d'installation de l'armoire de distribution.

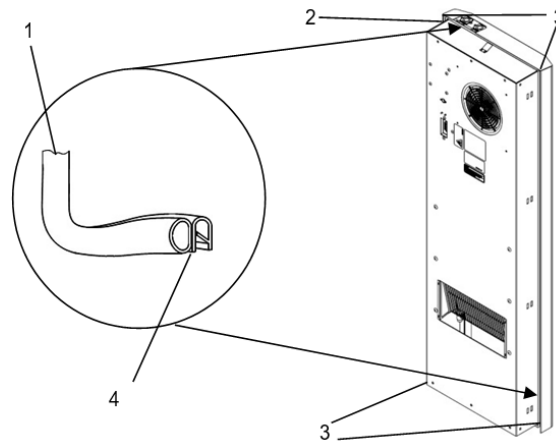
⇒ La découpe (1) est effectuée.

Poser le joint de profilé de l'échangeur thermique air/eau PWI (par encastrement)

AVERTISSEMENT
Risque d'accident lié aux joints mal posés

Des joints non étanches peuvent laisser passer l'humidité et provoquer des courts-circuits.

- Prévoir le joint de façon à isoler jusqu'à l'armoire de distribution.
- Lors du nettoyage et de l'entretien, toujours contrôler les joints.



**Illustration 9 - Poser le joint de profilé
Monter l'échangeur thermique air/eau PWI**

Pos	Description	Pos	Description
1	Joint de profilé	2	Découpe pour joint
3	Fixations du côté intérieur de l'armoire de distribution	4	Extrémités du joint de profilé

Pose du joint de profilé et installation
Conditions requises

- La découpe de l'échangeur thermique air/eau PWI est effectuée, voir l'illustration [Découper l'échangeur thermique air/eau PWI](#).
- L'échangeur thermique air/eau est hors tension.

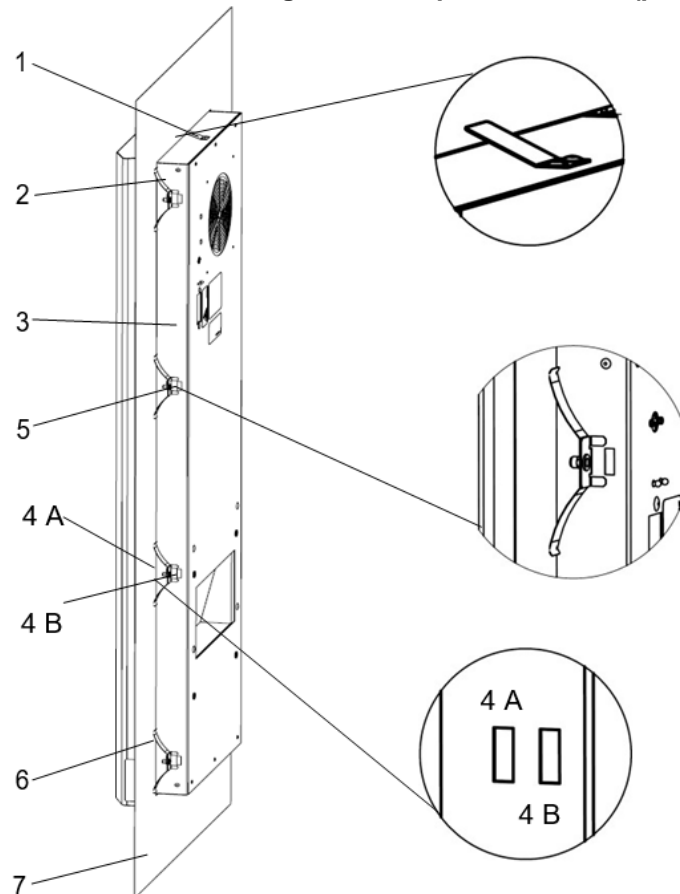
Outil et matériel requis

- Joint de profilé (1)
- Outil de montage
- Supplément : boulons filetés, vis, écrous, rondelles

Procédure

- Enficher le joint de profilé (1) sur l'arête de la découpe (2). Insérer le joint avec les extrémités (4) vers le bas.
- Visser les deux boulons filetés fournis (supplément) dans les points de fixation supérieurs (3) de l'échangeur thermique air/eau. suspendre le climatiseur par l'extérieur à l'armoire de distribution à l'aide des boulons filetés vissés.
 - Visser l'appareil sur le côté intérieur (3) de l'armoire de distribution. Fixer à l'aide des vis, écrous et rondelles fournis. Enfoncer les vis fermement, de façon à ce que le joint de profilé (1) soit comprimé à 2 mm.

⇒ L'échangeur thermique air/eau est posé le joint de profilé.

Installation de l'armoire de distribution de l'échangeur thermique air/eau PWI (par encastrement)

Illustration 10 - Installation de l'échangeur thermique air/eau PWI

Pos	Description	Pos	Description
1	Verrou à ressort	2	Ressort de fixation (supérieur)
3	Échangeur thermique air/eau PWI	4 A	Découpe du boîtier
4 B	Découpe du boîtier	5	Mur / porte de l'armoire de distribution

Montage de l'armoire de distribution
Conditions requises

- La découpe est effectuée et les joints sont posés voir [Découper l'échangeur thermique air/eau PWI](#).
- L'échangeur thermique air/eau est hors tension.

Outil et matériel requis

- Outil de montage, ressorts de fixation (2/5/6) (supplément)

Procédure

- Poser l'appareil (3) de l'extérieur dans la découpe, voir l'illustration du montage de l'échangeur thermique air/eau PWI.
- Pousser l'appareil (3) dans l'armoire de distribution (7) jusqu'à l'ajustement de l'appareil.
- Le verrou à ressort (1) doit s'encliqueter de manière audible sur le dessus de l'appareil. L'échangeur thermique air/eau (3) ne peut maintenant plus tomber.
- Faire entrer les ressorts de fixation (2/5/6) sur le côté intérieur de l'armoire de distribution (7).
- ☒ Appuyer sur les ressorts de fixation avec la main, de façon à ce que l'équerre de fixation s'accroche dans la découpe du boîtier (4 A).
- ☒ Sur les armoires de distribution équipées d'un cadre d'entretoisement, insérer les ressorts de fixation dans les découpes du boîtier (4 B).
- Monter l'appareil (3) de manière à ce que le trop-plein d'évacuation de la condensation se trouve sur le fond de l'appareil.

⇒ L'échangeur thermique air/eau est posé le joint de profilé.

3.4.4. Raccordement de l'eau de refroidissement

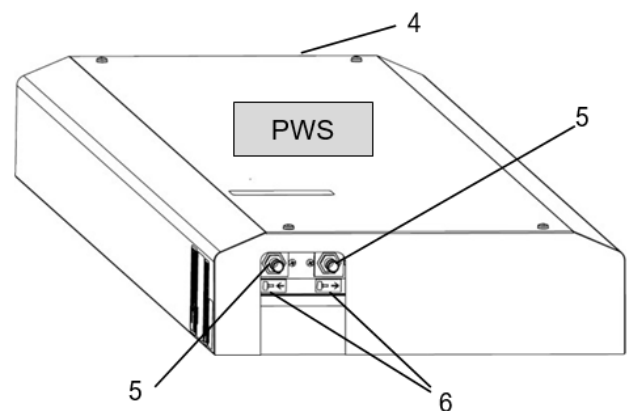
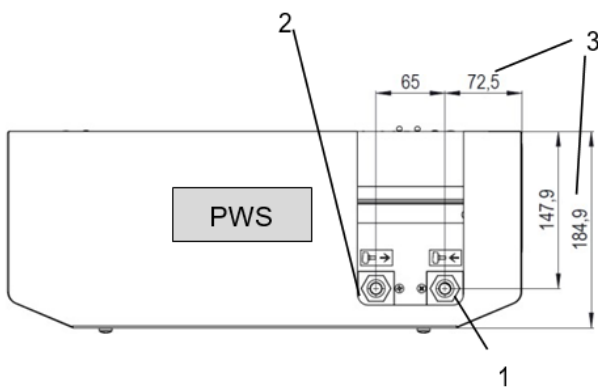
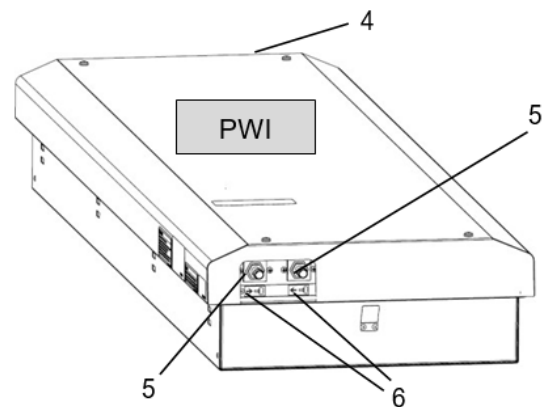
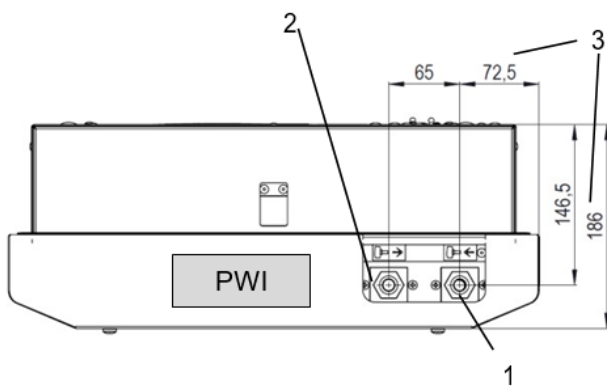


Illustration 12 – Raccordements de l'eau de refroidissement Entrée/sortie d'eau (vue de dessus)

Illustration 11 – Raccordements de l'eau de refroidissement avec raccords d'extrémité filetés (vue de dessus)

Pos	Description	Pos	Description
1	Entrée d'eau	2	Sortie d'eau
3	Cotes en mm	4	Écoulement du condensat
5	Raccords d'extrémité filetés (supplément)	6	Plaques indicatrices du sens d'écoulement

☒ L'écoulement du condensat (4) et les raccords de l'eau de refroidissement (1/2) sont toujours à l'extérieur de l'armoire de distribution.

Raccordement de l'eau de refroidissement

Conditions requises

- L'échangeur thermique air/eau est installé et il est hors tension.

Outil et matériel requis

- Outil de montage,
- Raccord d'extrémité fileté (supplément \varnothing 12 mm), colliers de serrage

Procédure

- Monter les raccords d'extrémité filetés (5) sur les ouvertures destinées à l'entrée (1) et à la sortie d'eau (2).
- Vérifier que le sens d'écoulement a bien été respecté, voir les plaques indicatrices (6).
- ☒ Des raccords alternatifs sont possibles, par ex. des systèmes de fiches en laiton tout prêts.
- Brancher des tuyaux élastiques et résistants à la pression (> 10 bars) et les sécuriser à l'aide de colliers de serrage.
- Vérifier ensuite l'étanchéité de tous les raccords.

⇒ Le raccordement de l'eau de refroidissement est installé.

☒ Vérifier régulièrement le circuit d'eau et le protéger de l'encrassement et de la surpression, voir [Exigence de qualité de l'eau](#).

3.4.5 Exigence de qualité de l'eau

Pour assurer le fonctionnement fiable des échangeurs thermiques air/eau, observer les directives VGB relatives à l'eau de refroidissement (VGB-R-455).

L'eau de refroidissement doit remplir les exigences suivantes :

- Elle ne doit pas provoquer de sédiments ou de dépôts détachés.
- Elle doit avoir une dureté minimale, notamment une faible dureté carboxylique (principalement en cas de recyclage).
- En cas de recyclage de l'eau de refroidissement, la teneur en sel ne doit pas trop s'accroître suite à l'évaporation de grosses quantités d'eau.
- ☒ Plus la concentration de substances dissoutes est élevée, plus la conductivité électrique augmente et l'eau devient de plus en plus corrosive.
- La douceur de l'eau doit être située à un niveau qui n'attaque pas les matériaux.
- A intervalles réguliers, de l'eau fraîche doit être ajoutée à l'eau de refroidissement, et une partie de l'eau enrichie doit être évacuée.
- L'eau séléniteuse ne convient pas pour le refroidissement. Elle provoque la formation de tartre, qui est très difficile à enlever.
- L'eau de refroidissement ne doit pas contenir de fer ni de manganèse car les sédiments provoquent des obstructions.
- Elle ne doit contenir que de très faibles quantités de substances organiques (dépôts de boue et charges microbiologiques).

Les pollutions les plus fréquentes et les procédés les plus employés pour les éliminer sont :

Type de pollution	Méthode d'élimination
Pollution mécanique	Filtrer l'eau par : <ul style="list-style-type: none"> • filtre-tamis, filtre à gravier, cartouche filtrante ou filtre à couches
Dureté comparée élevée	Adoucir l'eau par échange d'ions
Teneur modérée en impuretés mécaniques et durcisseurs	Inoculer l'eau avec des stabilisants ou des dispersants
Teneur modérée en impuretés chimiques	Inoculer l'eau avec des passivateurs et/ou des inhibiteurs (inhibiteur de corrosion)
Impuretés biologiques (par ex. myxobactériales et algues)	Inoculer l'eau avec des biocides

La nature de l'eau d'appoint ou de refroidissement utilisée doit correspondre aux données hydrologiques indiquées dans le tableau suivant :

Données hydrologiques		Modèle : Standard	Type d'appareil : VA
Valeur de pH		7 - 8,5	6 - 9
Acide carboxylique	°dH	>3 <8	1 - 12
Dioxyde de carbone libre	mg/dm ³	8 - 15	1 - 100
Dioxyde de carbone propre	mg/dm ³	8 - 15	libre
Dioxyde de carbone corrosif	mg/dm ³	0	0 - 400
Sulfures		libre	libre
Oxygène	mg/dm ³	< 10	< 10
Ions de chlorure	mg/dm ³	< 50	< 200
Ions de sulfate	mg/dm ³	< 250	< 500
Nitrates et nitrites	mg/dm ³	< 10	< 100
CSB	mg/dm ³	< 7	< 40
Ammoniac	mg/dm ³	< 5	< 20
Fer	mg/dm ³	< 0,2	libre
Manganèse	mg/dm ³	< 0,2	libre
Conductivité	µS/cm	< 2200	< 4000
Résidus d'évaporation	mg/dm ³	< 500	< 2000
Consommation de permanganate de potassium	mg/dm ³	< 25	< 40
Matières en suspension	mg/dm ³	< 3	
		> 3 < 15 épuration partielle recommandée	
		> 15 épuration permanente recommandée	

3.4.6 Production de condensat

AVIS

Le retour de condensat peut endommager le système électronique de l'armoire de distribution

Les températures intérieures situées en-dessous du point de condensation ou les joints détériorés de l'armoire de distribution provoquent un excès de condensat.

- La vérification régulière des joints permet d'éviter la formation excessive de condensat.
- Poser le tuyau d'écoulement du condensat sans le plier et ne pas réduire son diamètre.
- Toujours poser le tuyau d'évacuation du condensat avec une inclinaison.



ATTENTION

Risque de glisser en cas de mauvais raccordement de l'évacuation du condensat

En s'écoulant librement ou lorsque son évacuation est inadéquate, le condensat forme des flaques d'eau, provoquant un risque de glisser.

- Recueillir le condensat produit dans une bouteille de récupération des condensats.
- Utiliser des tuyaux résistants à la pression (> 10 bars) et élastiques et vérifier régulièrement l'étanchéité des raccords.

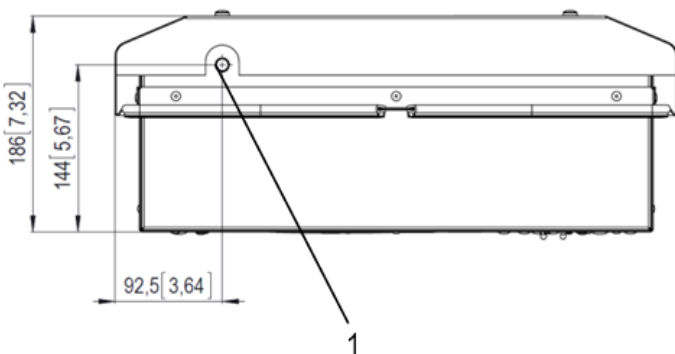


Illustration 14 – Raccordement de l'évacuation du condensat PWI

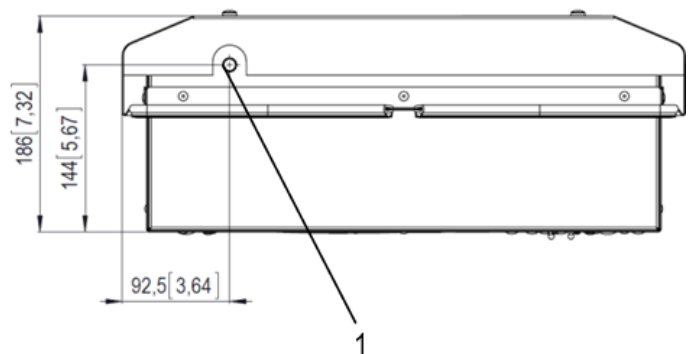


Illustration 13 – Raccordement de l'évacuation du condensat PWS

Monter l'évacuation du condensat

Conditions requises

- L'échangeur thermique air/eau est installé et il est hors tension.
- Les raccords de l'eau de refroidissement sont installés.

Outil et matériel requis

- Outil de montage, tuyaux résistants à la pression (> 10 bars), colliers de serrage

Procédure

- Brancher les tuyaux élastiques et résistants à la pression (> 10 bars) sur l'extrémité de tuyau (1) sortant de l'appareil.
- Fixer le tuyau d'évacuation du condensat à l'aide de colliers de serrage.
- Poser la bouteille d'évacuation de condensat, voir la commande de [d'accessoires](#).
- Vérifier l'étanchéité de tous les raccords.

⇒ L'évacuation du condensat est montée.

☒ Pour éviter une formation excessive de condensat :

- Adapter la température de l'eau de refroidissement à la puissance de refroidissement requise.
- N'utiliser l'appareil que sur des armoires de distribution et boîtiers étanches.
- La température de consigne doit être paramétrée aussi basse que possible, tout en évitant toutefois de tomber en-dessous du point de condensation.
- L'intégration d'un contacteur de porte diminue la formation de condensat lorsque l'armoire de distribution est ouverte.

3.5 Branchement électrique

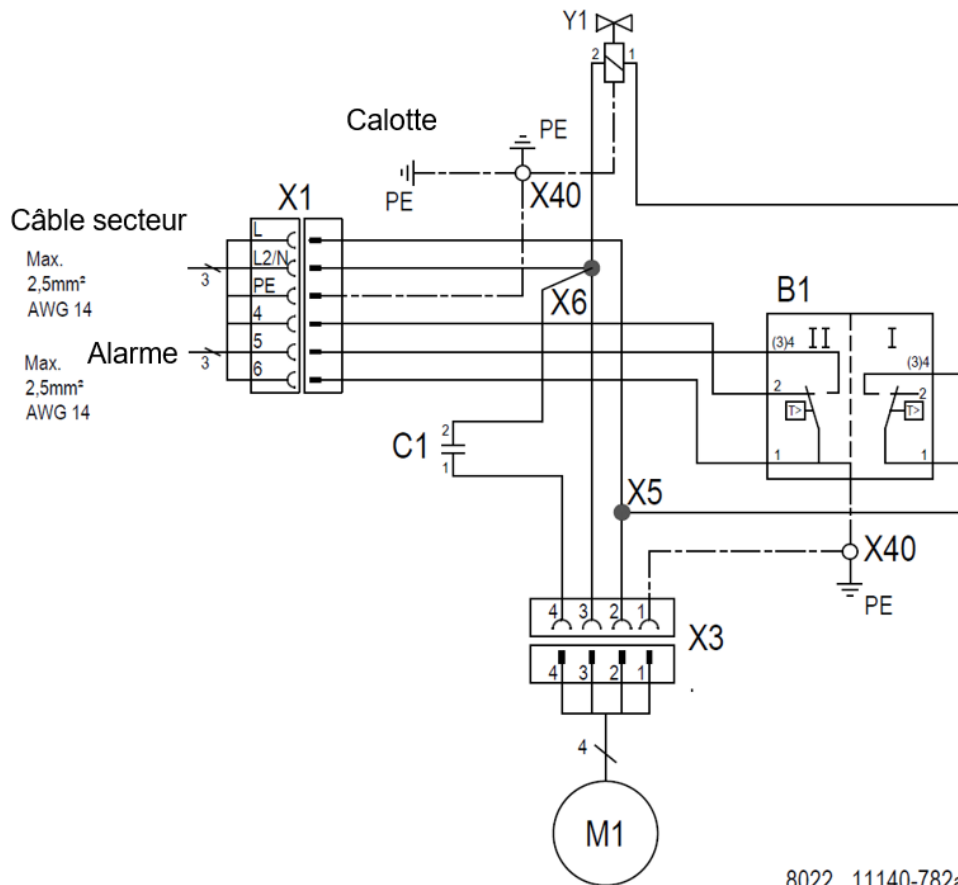
3.5.1 Plan de branchement électrique



Risque de mort par décharge électrique

Les appareils sous tension et les câbles de raccordement libres peuvent produire des décharges électriques et provoquer de graves accidents.

- Les travaux sur les branchements électriques doivent uniquement être effectués par des électriciens qualifiés.
- Avant de poser les branchements électriques, vérifier que l'appareil n'est pas sous tension.



8022 11140-782a

Pos	Description	Pos	Description	Pos	Description
B1	Thermostat	C1	Condensateur	M1	Ventilateur
X1	Contact à fiche	X3	Contact à fiche	X5	Contact de borne
X6	Contact de borne	X40	Contact de borne masse	Y1	Électrovanne

Branchement électrique de l'échangeur thermique air/eau

Risque de mort par décharge électrique

Les systèmes de conducteurs de protection non raccordés ou mal posés peuvent provoquer des tensions et décharges électriques dangereuses et être à l'origine de graves accidents.

- Seuls les électriciens spécialisés sont autorisés à effectuer des travaux sur les raccordements électriques.
- Réaliser les systèmes de conducteurs de protection conformément à la norme DIN EN 60204-1, Chap. 8.2
- Chaque composant d'un appareil électrique doit être relié au système de conducteur de protection.
- Si des appareils électriques sont posés sur les capots, portes ou plaques de couverture, ne jamais interrompre le système de conducteur de protection.
- Si des pièces sont retirées, par ex. lors de travaux de maintenance, s'assurer que le système de conducteur de protection n'est pas interrompu pour les autres pièces.

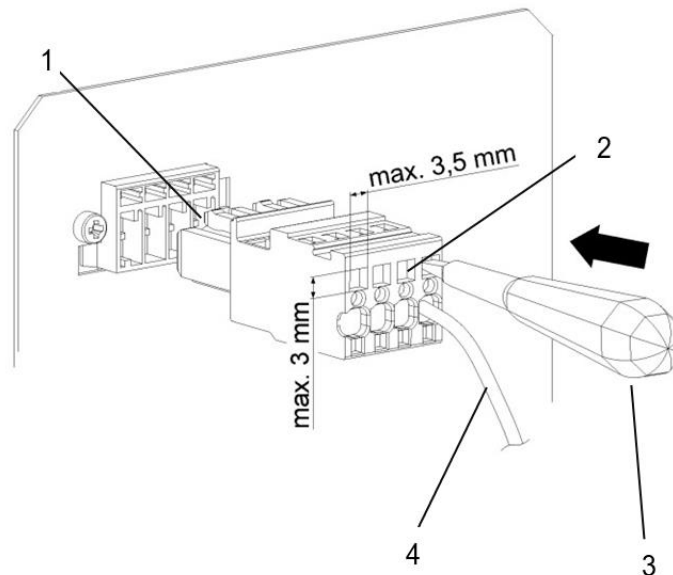


Illustration 16 - Connexion de l'échangeur thermique air/eau au réseau

Pos	Description	Pos	Description
1	Fiche de raccordement	2	Borne à cage - 3,5 x 3,0 mm maxi.
3	Tournevis (fente)	4	Câble - Ø 0,5 – 2,5 mm ²

- ☒ Les conducteurs de protection sur la conduite du réseau électrique ne sont pas des conducteurs d'équipotentialité.

Condition requise

- Toutes les exigences générales pour un fonctionnement fiable et sécurisé sont remplies, voir [Raccordement au réseau](#)
- L'échangeur thermique air/eau est hors tension.

Procédure

- Raccorder le câble (4) selon le schéma de branchement électrique avec la fiche de raccordement (1)/(supplément), voir le plan de branchement [Branchement électrique](#) et l'illustration [Branchement électrique](#).
 - Pour le raccordement électrique insérer le tournevis (3) dans la borne à cage (2) et brancher les câbles (4) avec la fiche de raccordement (1) sur l'échangeur thermique air/eau.
 - ☒ Insérer le tournevis fermement dans la borne à cage (2). Ne jamais tourner car cela abîme la borne à cage (2).
 - Avant la mise en route, vérifier que la tension du réseau correspond au fusible de puissance, voir [Branchement électrique](#).
- ⇒ *Le branchement électrique de l'échangeur thermique air/eau est effectué.*

3.5.4 Ajuster le fusible de puissance / Options du transformateur

- ☒ Les échangeurs thermiques air/eau avec une tension de 230 V / 115 V ne possèdent aucune option de transformateur. Ainsi, il n'est pas nécessaire d'ajuster le fusible de puissance.

4 Exploitation de l'échangeur thermique air/eau

- Une fois la tension secteur appliquée, l'appareil passe en mode de démarrage ou de test, ou directement en mode d'exploitation.
- Le ventilateur fonctionne en permanence lorsque le contact de porte est fermé ou relié.
- ☒ Le ventilateur se coupe lorsque la porte est ouverte.
- ☒ La soupape magnétique règle le flux d'eau de refroidissement en fonction de la température de consigne paramétrée de l'armoire de distribution (Tconsigne). Le réglage de la température de consigne de l'armoire de distribution (Tconsigne) est effectué à l'aide du thermostat.
- Réglage d'usine : 35 °C / 95 °F
- Plage de réglage : 8 °C/ 46,4 °F jusqu'à 50 °C/ 122 °F maximum

L'électrovanne se règle comme suit :

- La température intérieure de l'armoire de distribution est supérieure > à la température de consigne paramétrée de l'armoire de distribution (Tconsigne).
Électrovanne : ouverte
Fluide de refroidissement : coule
- La température intérieure de l'armoire de distribution est inférieure < à la température de consigne paramétrée de l'armoire de distribution (Tconsigne).
Électrovanne : bloquée
Fluide de refroidissement : ne coule pas

Conditions d'exploitation

AVIS

Le retour de condensat peut endommager le système électronique de l'armoire de distribution

Les températures intérieures situées en-dessous du point de condensation ou les joints détériorés de l'armoire de distribution provoquent un excès de condensat.

- La vérification régulière des joints permet d'éviter la formation excessive de condensat.
- Vérifier que le condensat produit peut s'écouler librement.

- La tension de secteur doit se trouver dans les limites de la valeur indiquée, voir les [Caractéristiques électriques](#).
- ☒ Un écart de $\pm 10\%$ est toléré.
- La fréquence de mesure doit être comprise dans une marge de ± 3 Hz de la valeur indiquée.
La température ambiante doit être inférieure à 55 °C. Pour d'autres options, voir les [Caractéristiques techniques](#).
- ☒ Utiliser l'échangeur thermique air/eau uniquement de manière à ce que la puissance de refroidissement indiquée puisse couvrir les besoins réels.
- Effectuer régulièrement, tous les 12 mois, les travaux de maintenance conformément à la liste de vérification de maintenance, voir le modèle [de liste de vérification de maintenance](#).

5 Nettoyage et entretien

5.1. Nettoyage général



DANGER

Risque de mort par décharge électrique

Les appareils sous tension et les câbles de raccordement libres peuvent produire des décharges électriques et provoquer de graves accidents.

- Les travaux sur les branchements électriques doivent uniquement être effectués par des électriciens qualifiés.
- Avant les travaux sur l'appareil, connecter tous les câbles sans tension sur le fusible séparé ou sur un interrupteur principal et empêcher toute remise sous tension.
- Assurer que l'appareil n'est pas sous tension.



AVERTISSEMENT

Risque d'accidents liés à des composants endommagés lors du nettoyage

Le nettoyage des échangeurs thermiques air/eau au jet d'eau, jet de vapeur ou nettoyeur haute pression, ou bien avec des objets pointus peut endommager les composants électriques et électroniques. Les fonctionnements défectueux peuvent provoquer des accidents.

- Éviter tout nettoyage au jet d'eau, nettoyeur haute pression et produits nettoyants inflammables.
- Protéger les composants électriques contre la pénétration d'humidité.
- Ne pas utiliser d'objets pointus ou présentant des arêtes coupantes pour le nettoyage des lamelles. Celles-ci ne doivent pas être pressées ou endommagées.



ATTENTION

Risque d'écrasement lors du démontage du capot de l'appareil

Lors du démontage et de la remise en place du capot de l'appareil, il existe un risque d'écrasement des mains ou d'autres parties du corps.

- Ne glisser aucune partie du corps entre le cadre, les ressorts et la découpe de l'appareil.
- Travailler avec prudence et porter des gants.

La fréquence des nettoyages dépend des conditions d'utilisation de chaque appareil. Pour garantir une exploitation fiable et sécurisée des échangeurs thermiques air/eau, effectuer régulièrement les travaux de nettoyage suivants :

- Nettoyage de la poussière ou des résidus environnants sur les échangeurs thermiques.
- Contrôler régulièrement l'écoulement du condensat.

5.2 Nettoyer l'échangeur thermique air/eau - Démontez le boîtier de l'appareil

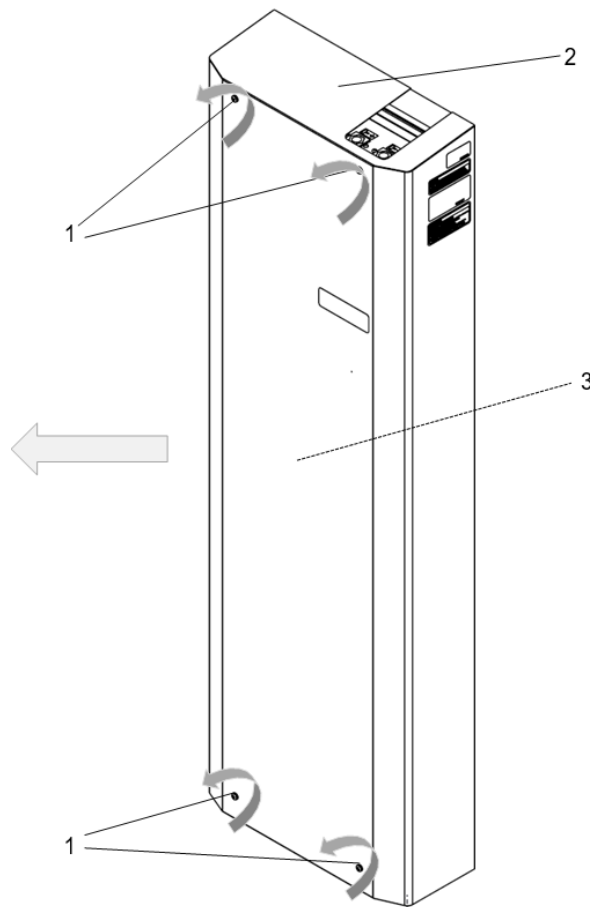


Illustration 17 – Démontage du capot de l'appareil

Condition requise

- L'échangeur thermique air/eau est hors tension

Procédure

- Retirer les vis de fixation (1).
- Incliner le capot de l'appareil (2) vers l'avant.
- ☒ Pour les appareils possédant une unité d'affichage ou de commande : retirer le câble de terre et les conduites de liaison de l'unité d'affichage ou de commande (côté intérieur) (3).
- Ôter le capot de l'appareil (2).

⇒ Le capot de l'appareil est démonté.

5.3 Maintenance



DANGER

Risque de mort par décharge électrique

Les appareils sous tension et les câbles de raccordement libres peuvent produire des décharges électriques et provoquer de graves accidents.

- Seul du personnel qualifié doit procéder à l'ouverture, la recherche de défauts et au remplacement des composants sur l'appareil.
- Toujours vérifier avant les travaux que l'appareil est hors tension.



AVERTISSEMENT

Risque lié à des travaux d'entretien inadéquats

L'endommagement de composants et le remplacement erroné de composants peuvent provoquer des accidents.

- Avant le démarrage des travaux d'entretien, toujours couper l'interrupteur de séparation/contacteur.
- Vérifier que les ventilateurs se trouvent en position de repos et ne tournent plus.
- Après le remplacement de composants défectueux vérifier que l'appareil fonctionne correctement et en toute sécurité.
- Après chaque entretien ou remplacement de pièces de rechange, vérifier l'ensemble de la qualité de fonctionnement de l'évacuation de condensat.



AVERTISSEMENT

Les pièces de rechange qui ne proviennent pas du fabricant peuvent endommager l'appareil et causer des accidents.

- Seules les pièces d'origine sont soumises au contrôle de qualité du fabricant.
- Pour une exploitation sécurisée et fiable, utiliser uniquement des pièces homologuées du fabricant.

☒ Concernant les numéros de pièces de rechange Pfannenberg, voir [Commande de pièces de rechange](#) .

AVIS

Risque d'endommagement de l'appareil suite à l'irrégularité des entretiens

Le non-respect des travaux d'entretien recommandés diminue la puissance de refroidissement de l'échangeur thermique air/eau et peut diminuer la durée de disponibilité des machines.

- Effectuer régulièrement les travaux de maintenance, conformément à la liste de vérification de la maintenance.
- Seuls les appareils entretenus conformément aux recommandations sont couverts par la garantie.

Le cycle frigorifique est un système fermé hermétiquement et sans maintenance. Les préparations suivantes ont été effectuées en usine :

- L'étanchéité de tous les échangeurs thermiques air/eau est vérifiée en usine selon : la réglementation allemande DGUV-R 100-500, 2.35 (exploitation de climatiseurs, pompes à chaleur et dispositifs de refroidissement).
- Un cycle d'essai de fonctionnement a été effectué.

En ce qui concerne les travaux de maintenance, Pfannenberg recommande aux exploitants :

- Effectuer régulièrement, tous les 12 mois, les travaux de maintenance conformément à la liste de vérification de maintenance, voir le modèle [de liste de vérification de maintenance](#).
- Pour les échangeurs thermiques air/eau qui refroidissent dans un air environnant gras et poussiéreux, des intervalles de maintenance plus courts sont requis. On appliquera alors plutôt un délai de deux à six mois entre deux maintenances.

☒ Les fonctions des filtres Pfannenberg sont parfaitement adaptées aux échangeurs thermiques air/eau. C'est pourquoi l'emploi de filtres Pfannenberg a des effets positifs sur l'ensemble des travaux de maintenance.

5.4 Modèle de liste de vérification de maintenance

Liste de vérification de maintenance pour échangeur thermique air/eau Intervalle de maintenance : à effectuer tous les douze mois. à effectuer tous les deux à six mois si l'air environnant est gras et poussiéreux. Type : Numéro de série : Date de la maintenance : Personnel exécutant (nom) :				
	Désignation de la partie de l'appareil / Travaux requis	Contrôle visuel	À faire	Résultat
1	Unité avant la maintenance			
1.1	Contrôle visuel général de l'unité			
1.2	Contrôle de l'absence de corrosion			
2	Circuit d'eau			
2.1	Vérifier l'absence de traces d'huile sur les pièces			
2.2	Vérifier l'étanchéité des pièces			
2.3	Vérifier que les raccords hydrauliques ne sont pas endommagés			
2.4	Vérifier que les raccords électriques ne sont pas endommagés			
3	Échangeur thermique			
3.1	Vérifier l'absence de dépôts sur les tuyaux			
3.2	Vérifier l'absence générale de corrosion			
3.3	Vérifier les lamelles, les nettoyer, les redresser*			
3.4	Vérifier l'absence de dépôts sur les tuyaux			
4	Ventilateur			
4.1	Vérifier que la fixation ne présente pas de pièces desserrées			
4.2	Vérifier que le raccordement électrique n'est pas endommagé			
4.3	Vérifier les bruits du support de moteur			
4.4	Vérifier les signes de surchauffe de l'entraînement			
4.5	Nettoyer le ventilateur*			
5	Joints			
5.1	Contrôler les joints			
5.2	Remédier aux emplacements ou aux joints non étanches sur l'armoire de distribution			

* Intervalle de maintenance plus court en fonction du degré d'encrassement.

6 Mise hors service et élimination

Mise hors service et stockage



MISE EN GARDE

Risques de blessures à cause du matériel et des substances

Des travaux incorrects sur l'unité ou l'ouverture du circuit frigorifique peuvent être préjudiciables à la santé.

- Avant toute intervention sur l'unité, toujours s'assurer qu'elle est hors tension.
- L'unité ne doit être mise au rebut que par un personnel qualifié et conformément à la réglementation environnementale en vigueur.

Si l'utilisation de l'unité n'est plus nécessaire pendant une période prolongée, elle doit être débranchée de l'alimentation électrique.

- ☒ Veiller à ce qu'elle ne puisse pas être redémarrée par des tiers.

Mise hors service ou élimination finale



MISE EN GARDE

Risque d'accidents à cause du poids élevé des unités

Des mouvements incontrôlés de l'unité pendant la mise hors service peuvent provoquer des accidents.

- Pour des raisons de production, les bords métalliques de l'unité pourraient présenter des bavures.
- Porter des gants pendant les travaux d'assistance et de montage.



ATTENTION !

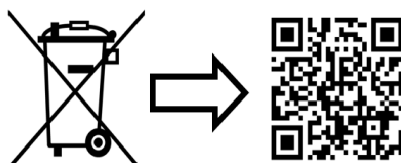
Risque de blessures dû aux arêtes vives

- Pour des raisons de production, les bords métalliques de l'unité pourraient présenter des bavures.
- Porter des gants pendant les travaux d'assistance et de montage.

Lorsque des unités doivent être définitivement mises hors service ou éliminées, on doit respecter les points suivants :

- Respecter les dispositions légales en vigueur dans le pays de l'utilisateur, ainsi que les normes de protection de l'environnement.
- Le gaz frigorifique doit être extrait de manière professionnelle et récupéré. Éviter les émissions de gaz frigorifique dans l'environnement.
- L'appareil ne doit être mis au rebut que par un personnel qualifié et autorisé.

- ☒ Les déchets doivent également être éliminés correctement par Pfannenberg. Les frais d'expédition pour la livraison à l'une de nos usines de fabrication doivent être payés à l'avance.



www.pfannenberg.com/disposal



7 Aide en cas de défaut

Panne	Causes possibles	Actions
L'appareil ne refroidit pas, le ventilateur tourne	<ul style="list-style-type: none"> Le réglage de la température est trop élevé. 	<ul style="list-style-type: none"> Vérifier le réglage de la température.
L'appareil ne refroidit pas suffisamment	<ul style="list-style-type: none"> Les limites d'usage ont été dépassées. 	<ul style="list-style-type: none"> Vérifier la température ambiante et la charge intérieure. Faire appel à une personne qualifiée et autorisée, vérifier l'étanchéité de l'appareil.
	<ul style="list-style-type: none"> L'échangeur thermique est encrassé. 	<ul style="list-style-type: none"> Nettoyer l'échangeur thermique.
	<ul style="list-style-type: none"> Le ventilateur est défectueux. 	<ul style="list-style-type: none"> Faire appel à une personne qualifiée et autorisée ; remplacer le ventilateur.
	<ul style="list-style-type: none"> La circulation de l'air dans l'armoire de distribution est gênée. 	<ul style="list-style-type: none"> Vérifier les composants et les voies de circulation dans l'armoire de distribution. Vérifier l'entrée et la sortie de l'air de l'échangeur thermique air/eau dans l'ouverture d'entrée et de sortie de l'armoire de distribution.
Formation de condensat dans l'armoire de distribution	<ul style="list-style-type: none"> La température de purge est trop basse. 	<ul style="list-style-type: none"> Refermer la porte de l'armoire de distribution.
	<ul style="list-style-type: none"> L'armoire de distribution n'est pas suffisamment étanche. 	<ul style="list-style-type: none"> Remédier aux emplacements ou aux joints non étanches sur l'armoire de distribution. Vérifier le réglage de la température.
Le condensat ne s'écoule pas	<ul style="list-style-type: none"> Le système d'évacuation du condensat est bouché. 	<ul style="list-style-type: none"> Nettoyer le système d'évacuation du condensat. Vérifier si le tuyau d'évacuation du condensat n'est pas plié et s'il est bien posé en pente.
	<ul style="list-style-type: none"> L'armoire de distribution n'est pas suffisamment étanche. 	<ul style="list-style-type: none"> Remédier aux emplacements ou aux joints non étanches sur l'armoire de distribution.

8 Commande de pièces de rechange / d'accessoires

N°	Description	N°	Description
18711100065	Ventilateur 230V	18711100067	Ventilateur 115V
18715000000	Électrovanne 230 V	18314000100	Bouteille de récupération de condensat
18713000001	Thermostat		

Lors de la commande de pièces de rechange et d'accessoires, toujours indiquer le numéro de pièce Pfannenber.

9 Dispositions de garantie

La garantie prend fin ou est annulée dans les cas suivants :

- Utilisation non conforme de l'appareil.
- Non-respect des conditions d'exploitation ou non-respect de l'instruction d'utilisation.
- Maintenance régulière non effectuée de l'échangeur thermique air/eau.
- Dommages survenus suite au non-respect des recommandations de maintenance.
- Dommages sur les échangeurs thermiques air/eau survenus en raison de filtres encrassés ou bouchés.
- Dommages survenant lors d'ouverture non autorisée.
- Modifications effectuées sur l'appareil ou modification du numéro de série.
- Dommages liés au transport ou autres accidents.
- Remplacement de pièces par du personnel non autorisé.

Seules des pièces d'origine Pfannenber GmbH peuvent être utilisées. Les infractions conduisent à la perte de la garantie.

Pour faire valoir la garantie et pour le retour de l'appareil, observer ce qui suit :

- Joindre à l'échangeur thermique air/eau une description précise du défaut, ainsi que le numéro DRU (RMA) fourni par Pfannenber.
 - Joindre la preuve d'achat (bon de livraison ou copie de la facture).
 - Envoyer l'échangeur thermique air/eau avec tous ses accessoires, dans le carton d'origine ou dans un emballage de même valeur, port et assurance de transport payés.
- Respecter les consignes de transport, voir [Transport](#).

Exclusion de garantie :

Toutes les informations figurant dans les présentes instructions ont été soigneusement vérifiées en janvier 2022.

Toutefois nous déclinons toute responsabilité concernant l'exhaustivité et l'exactitude des informations.

Mentions légales :

PfannenberG GmbH
Werner-Witt-Straße 1
D-21035 Hambourg
Tél. +49 40 734 12-0
www.pfannenberG.com

© PfannenberG 2022

Istruzioni per l'uso

Scambiatore di calore aria/acqua
Serie PWS e PWI 6502 T - 230V



Premessa

Per il montaggio e il funzionamento sicuro degli scambiatori di calore aria/acqua Pfannenber è necessario essere in possesso di conoscenze che vengono trasmesse dalle ISTRUZIONI PER L'USO ORIGINALI.

Le informazioni sono riportate in forma chiara e concisa. I capitoli sono numerati progressivamente. Se le istruzioni per l'uso sono in formato digitale, i link sono **interattivi**.

Nelle presenti istruzioni per l'uso vengono documentati diversi tipi di apparecchiature.

Gli apparecchi Pfannenber vengono costantemente perfezionati. Ci riserviamo quindi il diritto di apportare modifiche nella forma, nella dotazione e nella tecnica. Pertanto dal contenuto delle presenti istruzioni per l'uso non è possibile avanzare alcuna pretesa sulle caratteristiche specifiche dell'apparecchiatura.

Avvertenze sulla sicurezza e simboli



PERICOLO

Indica una grave situazione di pericolo. Ignorando questa avvertenza si verificheranno lesioni gravi irreversibili o mortali.



PERICOLO

Indica una grave situazione di pericolo legata alla tensione elettrica. Ignorando questa avvertenza si verificheranno lesioni gravi irreversibili o mortali.



AVVERTENZA

Indica una grave situazione di pericolo. Ignorando questa avvertenza si potrebbero verificare lesioni gravi irreversibili e perfino la morte.



ATTENZIONE

Indica una situazione di pericolo. Ignorando questa avvertenza si potrebbero verificare lesioni di lieve o media entità.

☒ prima di avvertenze e spiegazioni.

* Rimando alla legenda

⇒ È anteposto a risultati seguenti ad azioni.

Indice

1	Utilizzo conforme alle disposizioni	4
1.1	Informazioni generali.....	4
1.2	Condizioni di utilizzo ammesse.....	4
1.3	Obblighi del gestore	4
2	Descrizione dell'apparecchio.....	4
2.1	Descrizione dell'impiego	4
2.2	Fornitura.....	5
2.3	Costruzione.....	5
2.4	Descrizione del funzionamento.....	6
2.5	Targhetta identificativa.....	7
2.6	Dati tecnici	8
2.6.1	Dati tecnici di condizionamento	8
2.6.2	Dati caratteristici elettrici.....	8
2.6.3	Dimensioni.....	8
2.6.4	Altri dati dell'apparecchio	8
3	Montaggio e prima messa in esercizio	9
3.1	Trasporto.....	9
3.2	Tenuta a magazzino	9
3.3	Disimballaggio.....	10
3.4	Montaggio	11
3.4.1	Condizioni generali per il montaggio	11
3.4.2	Montaggio scambiatore di calore aria/acqua PWS (montaggio laterale)	12
3.4.3	Montaggio scambiatore di calore aria/acqua PWI (montaggio)	14
3.4.4	Collegamento acqua di raffreddamento.....	17
3.4.5	Requisito relativo alla qualità dell'acqua	18
3.4.6	Scaricatore di condensa	19
3.5	Collegamento elettrico	20
3.5.1	Schema elettrico.....	20
3.5.2	Controllo della temperatura /Allarme	21
3.5.3	Collegamento alimentazione - rete.....	21
3.5.4	Adattamento del prefusibile /opzioni del trasformatore.....	23
4	Funzionamento dello scambiatore di calore aria/acqua	23
5	Riparazione e manutenzione	24
5.1	Pulizia generale	24
5.2	Pulizia del condizionatore - Smontaggio del coperchio	25
5.3	Manutenzione	26
5.4	Documento Checklist di manutenzione	27
5.5	Messa fuori servizio	28
6	Risoluzione delle anomalie	29
7	Ordinazione dei ricambi / ordinazione degli accessori	30
8	Disposizioni relative alla garanzia.....	30

1 Utilizzo conforme alle disposizioni

1.1 Informazioni generali

Gli scambiatori di calore aria/acqua esterni e da incasso Pfannenber, della serie PWS e PWI, sono apparecchi fissi

concepiti per raffreddare l'aria interna dei quadri elettrici e per deviare il calore dai quadri elettrici. Sono disponibili nelle seguenti versioni:

- Gli scambiatori di calore aria/acqua PWI vengono parzialmente incassati lateralmente o incassati nella porta.
- Gli scambiatori di calore aria/acqua PWS vengono applicati sul fianco o sulla porta.

Gli scambiatori di calore aria/acqua hanno diverse potenze di raffreddamento. Per l'esatta indicazione dei Watt, si veda [Dati tecnici](#).

☒ Gli scambiatori di calore aria/acqua sono dotati di una compatibilità di apertura per scambiatori di calore aria/aria e refrigeratori esterni e da incasso della serie DTS e DTI da 6000.

Tutti gli scambiatori di calore aria/acqua Pfannenber sono conformi alla normativa ROHS e sono privi di:

- raccordi in silicone
- PCT, amianto, formaldeide, cadmio
- sostanze umettanti

1.2 Condizioni di utilizzo ammesse

- La temperatura dell'aria ambiente ammessa per gli scambiatori di calore aria/acqua PWI/PWS è compresa tra +15 °C (+59 °F) e +55 °C (+131 °F).
- La temperatura di stoccaggio ammessa per gli scambiatori di calore aria/acqua PWI/PWS non deve superare i +70 °C (+158 °F).

1.3 Obblighi del gestore

Il gestore deve assicurarsi che gli scambiatori di calore aria/acqua vengano utilizzati solo in modo conforme alle disposizioni, evitando qualsiasi tipo di pericolo per l'incolumità e la salute degli utilizzatori o di terzi. Inoltre si devono rispettare le disposizioni in materia antinfortunistica e le regole tecniche di sicurezza.

Il gestore deve garantire che tutti gli utenti abbiano letto e compreso queste istruzioni per l'uso.

La mancata osservanza delle istruzioni per l'uso comporta la decadenza della garanzia. Lo stesso dicasi nel caso in cui vengano eseguiti lavori non conformi all'apparecchio da parte del cliente e/o di terzi senza autorizzazione del produttore.

2 Descrizione dell'apparecchio

2.1 Descrizione dell'impiego



AVVERTENZA

Pericolo dovuto a uso non autorizzato dell'apparecchio

L'utilizzo di apparecchi non conformi alle disposizioni può comportare gravi incidenti.

- Gli scambiatori di calore sono indicati solo per il funzionamento stazionario.

Gli scambiatori di calore aria/acqua esterni e da incasso Pfannenber della serie PWS e PWI sono concepiti per raffreddare l'aria interna dei quadri elettrici e per deviare il calore dai quadri elettrici. In questo modo i componenti sensibili nel quadro elettrico vengono protetti. La condensa che si forma con il raffreddamento viene eliminata da un tubo flessibile.

☒ Gli scambiatori di calore aria/acqua PWI/PWS sono autorizzati solo per il funzionamento stazionario.

Appartenendo alla classe di protezione IP 55, gli scambiatori di calore aria/acqua sono protetti anche contro la polvere. Limitazione: In caso di esposizione continuativa, la polvere può comunque penetrare all'interno.

Gli scambiatori di calore aria/acqua sono resistenti agli schizzi di acqua, ma non al getto costante di acqua.

2.2 Fornitura

La fornitura si compone di:

- Scambiatore di calore aria/acqua PWI/PWS
- Brevi istruzioni per l'uso dello scambiatore di calore aria/acqua
- Kit in dotazione: In base al tipo di apparecchio, ad es. tenuta, materiale di fissaggio, connettori a spina
- Eventualmente accessori particolari

2.3 Costruzione

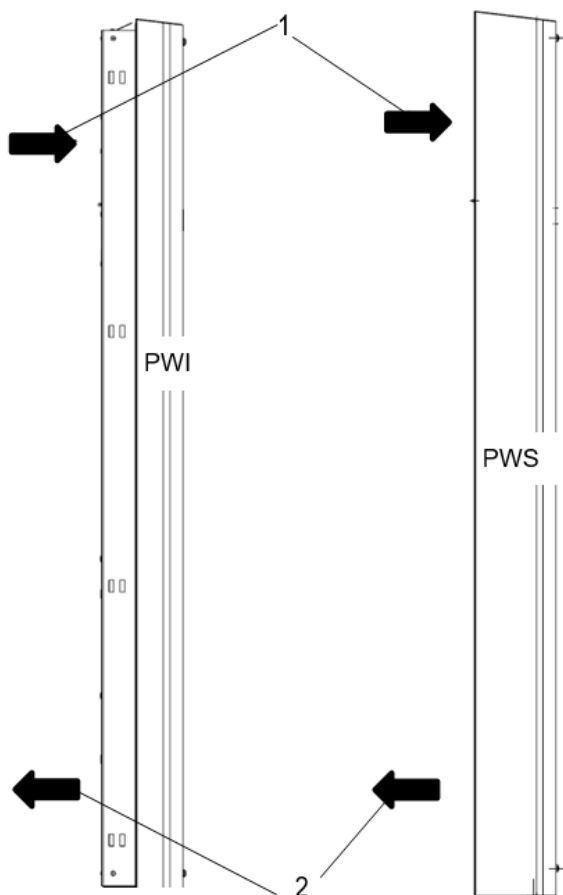


Immagine 1 - Vista laterale principio del flusso d'aria
 Scambiatore di calore aria/acqua PWI/PWS

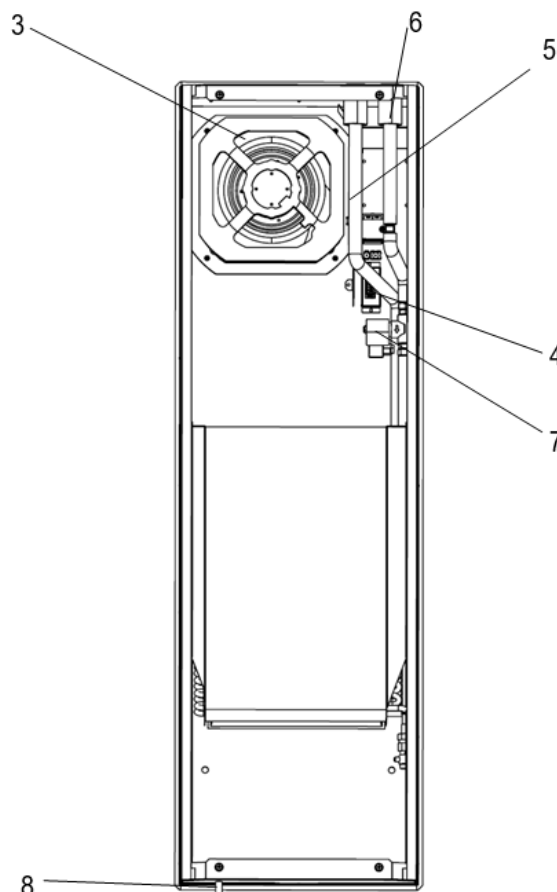


Immagine 2 – Vista interna
 scambiatore di calore aria/acqua

Pos.	Denominazione	Pos.	Denominazione
1	Ingresso aria	3	Ventilatore
2	Uscita aria	4	Collegamento elettrico
		5	Uscita acqua
		6	Ingresso acqua
		7	Valvola elettromagnetica
		8	Scaricatore di condensa

2.4 Descrizione del funzionamento

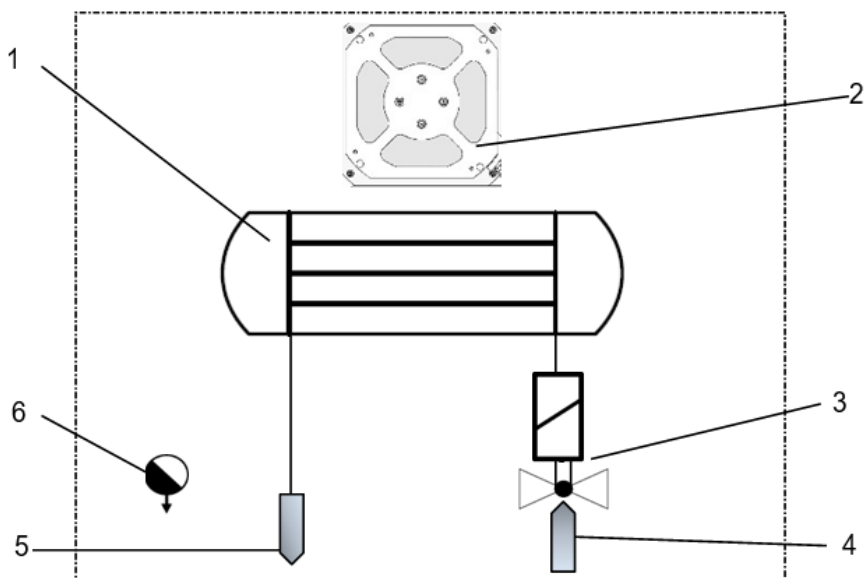


Immagine 3 - Circuito del freddo

Pos.	Denominazione	Pos.	Denominazione
1	Scambiatore di calore aria/acqua	2	Ventilatore
3	Valvola elettromagnetica	4	Ingresso acqua
5	Uscita acqua	6	Scaricatore di condensa

Esecuzione della funzione di raffreddamento

- L'aria calda interna del quadro elettrico viene soffiata dal ventilatore (2) attraverso lo scambiatore di calore aria/acqua (1), quindi raffreddata.
- A seconda della temperatura impostata come valore nominale, la valvola elettromagnetica (3) regola il flusso di acqua fredda (4)/(5), quindi la performance di raffreddamento. L'aria raffreddata viene scaricata nell'ambiente.
- L'acqua di condensa viene scaricata da un apposito scaricatore di condensa (6) e raccolta da un'apposita bottiglia di raccolta. Il recipiente di raccolta condensa è reperibile presso Pfannenberg come accessorio.

☒ Per i codici dei componenti Pfannenberg per l'ordinazione di accessori, si veda Ordinazione di [degli accessori](#) .

2.5 Targhetta identificativa



AVVERTENZA

Pericolo dovuto al danneggiamento di apparecchi

La mancata osservanza delle indicazioni riportate sulla targhetta identificativa può causare incidenti di grave entità.

➤ Per l'installazione e la manutenzione osservare i dati riportati sulla targhetta identificativa,

- ☒ Che si trova sul lato posteriore dello scambiatore di calore aria/acqua.
- ☒ L'immagine mostra la realizzazione standard nei paesi membri dell'UE. In altri Paesi la realizzazione della targa identificativa può essere diversa.

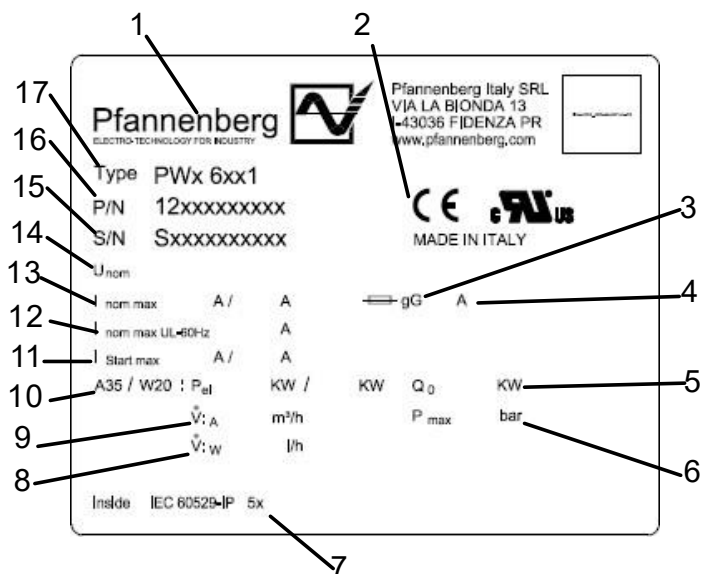


Immagine 4 - Targhetta identificativa Paesi membri dell'UE

Pos.	Denominazione	Pos.	Denominazione
1	Logo del produttore	2	Contrassegno CE
3	Tipo di protezione	4	Protezione
5	Prestazione di raffreddamento	6	Pressione del refrigerante
7	Grado di protezione	8	Portata in volume/acqua
9	Portata in volume/aria	10	Potenza elettrica
11	Corrente di avvio	12	Corrente nominale
13	Tensione d'esercizio nominale	14	Numero di serie
15	Numero di articolo	16	Tipo di apparecchio

2.6 Dati tecnici

2.6.1 Dati tecnici di condizionamento

Denominazione	Modello PWI/PWS 6502 T 230V
Prestazione di raffreddamento (L 35 / W 10 / 400 l/h) *	5000W
Mezzo refrigerante	Acqua
Impostazione termostato	+35 °C (+95 °F)
Campo di regolazione termostato	da min 8 °C / 46,4 °F a max 50 °C / 122 °F
Portata d'acqua *	400 l/h
Temperatura di mandata acqua	10 °C (da >+1 a +35 °C)
Pressione di esercizio *	da 1 a 10 bar
Portata aria in volume	1425 m ³ / h
Temperatura aria ambiente	+1 °C / 34 °F . . . +70 °C / 158 °F
Temperatura interna del quadro elettrico	+1 °C / 34 °F . . . +50 °C / 122 °F
Durata di attivazione	100%
Livello di pressione sonora (1 m)	≤ 54 db (A)
Separazione della condensa	Scaricatore di condensa (tubo \varnothing = 12 mm)

2.6.2 Dati caratteristici elettrici

Denominazione		Modello PWI/PWS 6502 T 230V	
Tensione d'esercizio nominale * / **		230V	
Frequenza nominale *		50Hz	60Hz
Assorbimento di potenza *	P _{el} A35/W10	209W	292W
Corrente nominale *	I _{nom max}	0,94A	1,2A
Max Corrente nominale UL a 60 Hz *	I _{nom max} 60 Hz UL	1,2A	
Corrente di avvio +	I _{Avviamento max}	1,16A	1,56A
Prefusibile T *		2A gG	
Campo di funzionamento		DIN IEC 60038	
Controllo della temperatura (allarme)		max 230V c.a., 8 (1,5) A cosφ = 1 (0,6) max 230V c.c., 0,25A	
Punto di commutazione tramite valore impostato		+10 K	

2.6.3 Dimensioni

Denominazione	Modello PWI/PWS 6502 T 230V
Alt. x largh. x prof. PWS	1556 x 485 x 186 mm
Alt. x largh. x prof. PWI	1549 x 485 x 186 mm
Posizione di montaggio PWI	100 mm
Peso	PWI: 31,5 kg / PWS: 36,5 kg
Posizione di montaggio	verticale
Costruzione dell'apparecchio	Standard: Lamiera di acciaio

2.6.4 Altri dati dell'apparecchio

Denominazione	Modello PWI/PWS 6502 T 230V
Collegamento dell'acqua di raffreddamento	Boccole per tubo flessibile secondo DIN 8542 R1/2" (13 mm)
Protezione dalla corrosione	Standard: zincato, rivestito a polvere elettrostatica (200 °C) Variante: coperchio in acciaio inox
Grado di protezione	In caso di utilizzo a norma: IP 55 nei confronti del quadro elettrico (EN 60529).

* Dati sulla targhetta identificativa.

** In caso di modifica della corrente nominale, adattare il prefusibile, si veda [Adattamento del prefusibile](#).

3 Montaggio e prima messa in esercizio

3.1 Trasporto



AVVERTENZA

Pericolo dovuto a movimenti incontrollati

Un fissaggio non a norma dell'apparecchio può causare incidenti di grave entità.

- Il carico può essere effettuato solo da personale specializzato adeguatamente qualificato.
- In caso di trasporto su camion o rimorchio, fissare l'apparecchio a norma con cinghie.
- Utilizzare solo cinghie con sufficiente resistenza nominale.
- Per il fissaggio utilizzare materiali antiscivolo, ad es. tappeti antiscivolo.
- Durante il carico sulla gru non andare né sostare sotto gli apparecchi sollevati.

AVVISO

Pericolo di danni materiali durante il trasporto e lo scarico degli apparecchi.

- Un fissaggio non a norma o movimenti incontrollati possono causare danni.
- Prestare la massima cura durante lo spostamento e il trasporto degli apparecchi.
- Trasportare l'apparecchio solo in posizione di utilizzo.

☒ Il trasporto dello scambiatore di calore aria/acqua avviene sempre con l'imballaggio applicato in fabbrica, che è realizzato con cartone, base rinforzata, imbottitura per la base e per il coperchio.

Trasporto dello scambiatore di calore aria/acqua

Requisiti

- Gli scambiatori di calore aria/acqua si trovano nell'imballaggio applicato in fabbrica.

Utensili e materiali necessari

- Cinghie, eventualmente gru di carico

Procedura

- Per il trasporto fissare regolarmente con cinghie. Trasportare sempre nella posizione di utilizzo.
- Sollevare gli scambiatori di calore aria/acqua solo dalla struttura.
- Sollevare gli scambiatori di calore aria/acqua sempre lentamente e poggiarli in modo sicuro.

⇒ *Lo scambiatore di calore aria/acqua è stato trasportato e caricato regolarmente.*

3.2 Tenuta a magazzino

- Durante la tenuta a magazzino non esporre lo scambiatore di calore aria/acqua a temperature superiori a +70 °C.
 - Tenere a magazzino lo scambiatore di calore aria/acqua sempre in posizione di utilizzo.
- ☒ L'inosservanza delle indicazioni sopra riportate ha come conseguenza la decadenza della garanzia.

3.3 Disimballaggio



AVVERTENZA

Pericolo di incidente dovuto all'elevato peso dell'apparecchio

Movimenti incontrollati dell'apparecchio durante il montaggio possono causare incidenti.

- Utilizzare attrezzi di sollevamento idonei e fissare gli apparecchi contro eventuali cadute.
- Fissare anche i componenti montati.



ATTENZIONE

Pericolo di lesioni dovuto a spigoli appuntiti

- L'apparecchio può presentare sbavature agli angoli delle lamiere dovute alla fabbricazione.
 - Indossare guanti in caso di lavori di assistenza e durante il montaggio.
-
- Durante il disimballaggio degli scambiatori di calore aria/acqua, eseguire un controllo visivo per escludere danni di trasporto.
Verificare l'eventuale presenza di parti allentate, ammaccature, graffi, perdite di olio visibili, ecc.
 - Prima dello smaltimento verificare e accertarsi se il materiale di imballaggio presenta parti funzionali allentate.
- ☒ Eventuali danni devono essere comunicati immediatamente all'azienda di trasporti. Osservare le "Disposizioni in caso di danni".
- ☒ Per elaborare le richieste di garanzia, fornire dati precisi sul problema riscontrato, eventualmente scattare delle foto. Fornire inoltre sempre i dati relativi alla tipologia del modello e il numero di serie.
- ☒ Si applicano le "Condizioni commerciali generali per consegne e prestazioni" della ZVEL (Zentralverband der Elektrotechnischen Industrie) nella versione più recente.

3.4 Montaggio



PERICOLO

Pericolo per l'incolumità dovuto a scossa elettrica

Gli apparecchi sotto tensione e i cavi di collegamento liberi possono generare scosse elettriche e causare lesioni gravi.

- Solo gli elettricisti professionisti con formazione elettrotecnica possono intervenire sui collegamenti elettrici.
- Prima del montaggio togliere la tensione a tutte le linee di alimentazione dei singoli fusibili o di un interruttore principale e assicurarsi che la tensione non possa essere reinserita.
- Assicurarsi che l'apparecchio sia privo di tensione.



ATTENZIONE

Pericolo di schiacciamento durante il montaggio dell'apparecchio

Pericolo di schiacciamento tra il quadro elettrico e il telaio dell'apparecchio durante il montaggio.

- Non frapporte alcuna parte del corpo tra il telaio e le aperture dell'apparecchio.
- Lavorare con attenzione e indossare guanti.

AVVISO

Pericolo alla struttura del quadro elettrico dovuto a trucioli di montaggio

Durante l'applicazione delle aperture dello scambiatore di calore aria/acqua, nel quadro elettrico potrebbero entrare dei trucioli di montaggio.

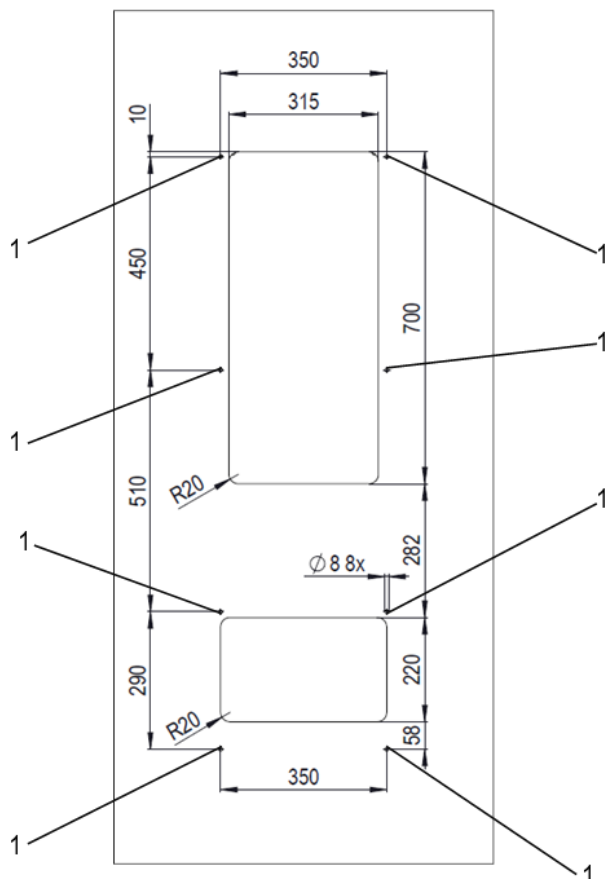
- Durante il montaggio, proteggere il quadro elettrico dalla sporcizia e utilizzare coperture di protezione.

3.4.1 Condizioni generali per il montaggio

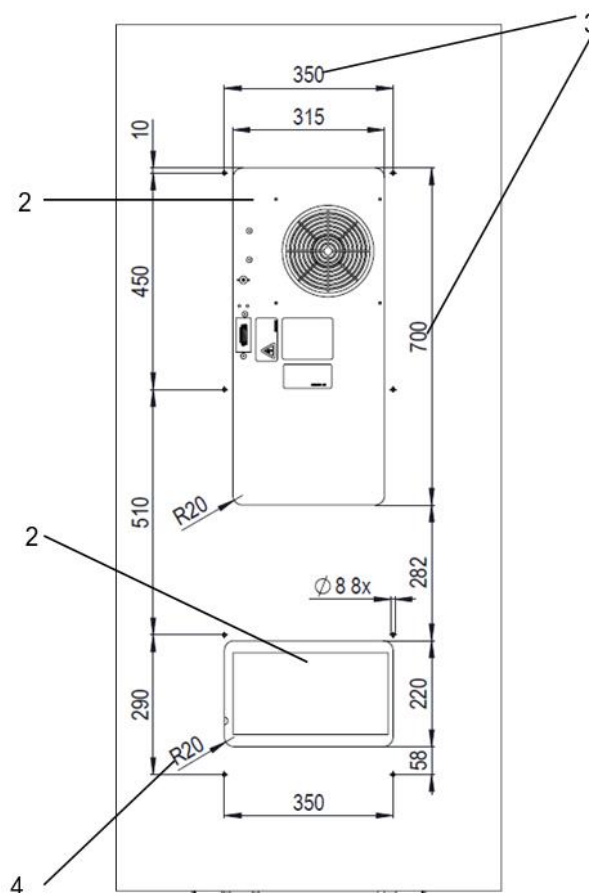
Per un funzionamento sicuro e affidabile dello scambiatore di calore aria/acqua, assicurarsi che siano garantite le seguenti condizioni generali:

- Scegliere il luogo di collocazione del quadro elettrico in modo tale da garantire un'adeguata aerazione dello scambiatore di calore aria/acqua. La distanza minima degli apparecchi tra loro o dal muro deve essere di almeno 200 mm.
- I componenti montati nel quadro elettrico non devono impedire la circolazione d'aria.
- Assicurare il quadro elettrico contro il ribaltamento.
- Assicurarsi che le cerniere presenti possano sostenere il peso aggiuntivo con lo scambiatore di calore aria/acqua.
- Il montaggio dello scambiatore di calore aria/acqua può essere effettuato con o senza coperchio esterno.
- ☒ A montaggio avvenuto (senza coperchio), inserire il cavo/ la messa a terra di protezione, la linea di connessione/l'unità di visualizzazione e montare il tutto all'apparecchio.
- Proteggere il luogo di montaggio dalla forte sporcizia usando delle coperture.

3.4.2 Montaggio scambiatore di calore aria/acqua PWS (montaggio laterale)



**Immagine 5 – Vista interna quadro elettrico
Fori per scambiatore di calore aria/acqua PWS**



**Immagine 6 – Vista esterna quadro elettrico
Apertura per scambiatore di calore aria/acqua PWS**

Pos.	Denominazione	Pos.	Denominazione
1	Fori	2	Apertura
3	Misure in mm	4	Raggio apertura 20 mm

Apertura per scambiatore di calore aria/acqua PWS

Requisiti

- Tutti i requisiti sono soddisfatti, si veda [Condizioni generali per il montaggio](#)
- L'apparecchio è privo di tensione.

Utensili e materiali necessari

- Sega
- Eventualmente fresa per il quadro elettrico
- Coperture di protezione

Procedura

- Coprire il quadro elettrico per proteggerlo dai trucioli.
- Praticare l'apertura (2) e fori (1) sul quadro elettrico.
- Per le misure previste (3) e il raggio dell'apertura (4) si veda l'immagine Vista esterna quadro elettrico.
- Sbavare i bordi acuminati.
- Rimuovere dal quadro elettrico trucioli e scarti di montaggio.

⇒ Apertura e i fori sono stati praticati.

Montaggio scambiatore di calore aria/acqua PWS (montaggio laterale)

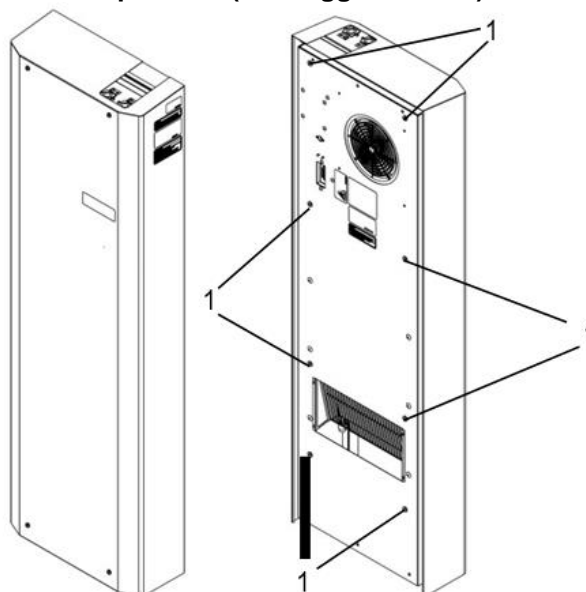


Immagine 7 - Montaggio scambiatore di calore aria/acqua PWS (montaggio laterale)

Montaggio quadro elettrico

Requisiti

- L'apertura per lo scambiatore di calore aria/acqua PWS è stata eseguita, si veda l'immagine [Montaggio scambiatore di calore aria/acqua PWS \(montaggio laterale\)](#).
- Lo scambiatore di calore aria/acqua privo di tensione.

Utensili e materiali necessari

- Utensile di montaggio
- Kit in dotazione: Viti filettate, viti, dadi, rondelle

Procedura

- Avvitare le due viti filettate fornite (kit in dotazione) nei punti di fissaggio (1) superiori dello scambiatore di calore aria/acqua.
 - Appendere lo scambiatore di calore aria/acqua al quadro elettrico dall'esterno utilizzando le viti filettate avvitate (1).
 - Avvitare lo scambiatore di calore aria/acqua sul lato interno del quadro elettrico.
- ☒ Per fissare le viti fornite, utilizzare dadi e rondelle (kit in dotazione).
- Eseguire il fissaggio.
- ⇒ Lo scambiatore di calore aria/acqua viene applicato al quadro elettrico ed è pronto per il collegamento elettrico, si veda [Collegamento elettrico](#).

3.4.3 Montaggio scambiatore di calore aria/acqua PWI (montaggio)

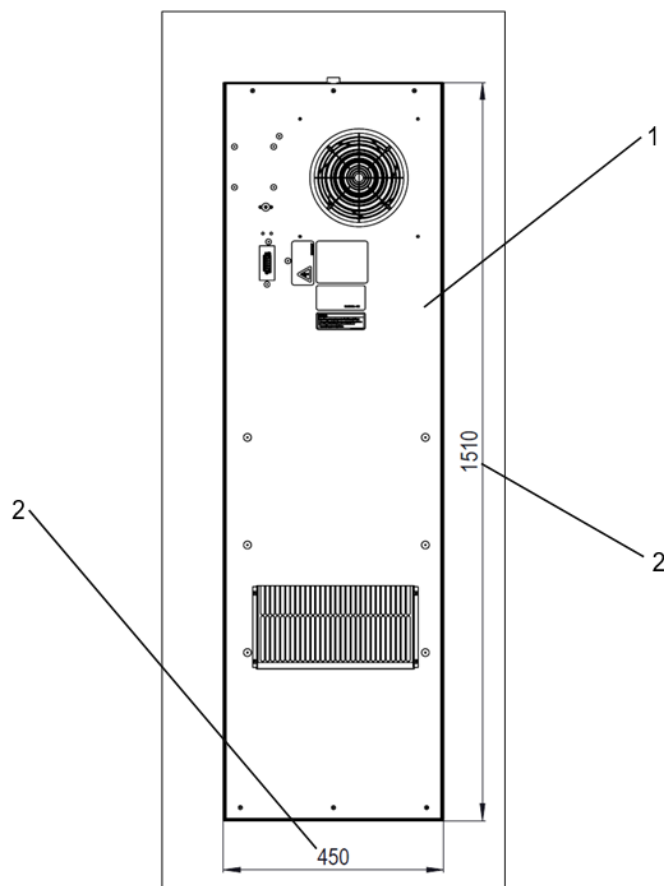


Immagine 8 – Vista esterna quadro elettrico
Apertura scambiatore di calore aria/acqua PWI

Apertura per scambiatore di calore aria/acqua PWI

Requisiti

- Tutti i requisiti sono soddisfatti, si veda [Condizioni generali per il montaggio](#)
- l'apparecchio è privo di tensione.

Utensili e materiali necessari

- Sega
- Eventualmente fresa per il quadro elettrico
- Coperture di protezione

Procedura

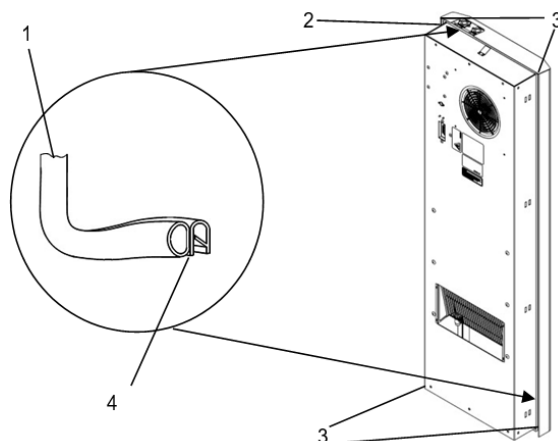
- Coprire il quadro elettrico per proteggerlo dai trucioli.
- Praticare l'apertura (1) sul quadro elettrico. Per le misure previste (mm), si veda l'immagine Vista esterna sezione quadro elettrico PWI (2).
- Sbavare i bordi acuminati.
- Rimuovere dal quadro elettrico trucioli e scarti di montaggio.

⇒ L'apertura (1) è stata eseguita.

Applicazione di guarnizioni a profilo per scambiatore di calore aria/acqua PWI (montaggio)
AVVERTENZA
Pericolo di incidente dovuto a guarnizioni montate in maniera irregolare

Le guarnizioni permeabili possono far penetrare l'umidità e causare corto circuiti.

- Montare le guarnizioni in modo che il quadro elettrico sia a tenuta.
- Durante la pulizia e la manutenzione controllare sempre le guarnizioni.



**Immagine 9 - Applicazione di guarnizione a profilo
Scambiatore di calore aria/acqua PWI**

Pos.	Denominazione	Pos.	Denominazione
1	Guarnizione a profilo	2	Apertura per la guarnizione
3	Fissaggio quadro elettrico lato interno	4	Guarnizione a profilo adiacente

Applicazione e montaggio di guarnizioni a profilo
Requisiti

- L'apertura per lo scambiatore di calore aria/acqua PWI è stata eseguita, si veda l'immagine [Apertura per scambiatore di calore](#).
- Lo scambiatore di calore aria/acqua privo di tensione.

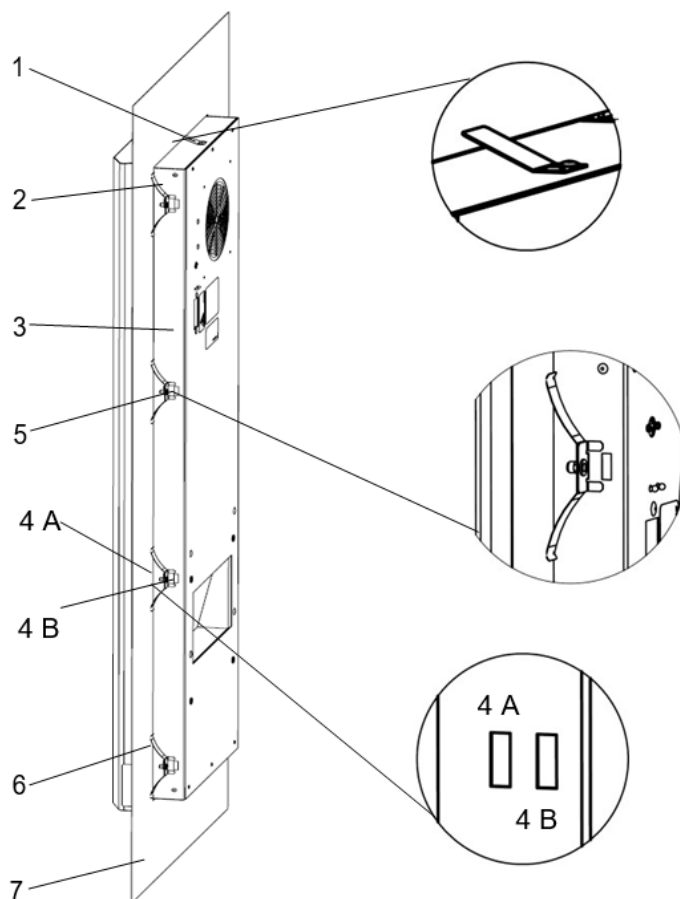
Utensili e materiali necessari

- Guarnizione a profilo (1)
- Utensile di montaggio
- Kit in dotazione: Viti filettate, viti, dadi, rondelle

Procedura

- Inserire la guarnizioni a profilo (1) sul bordo della lamiera dell'apertura (2). Spingere verso il basso la guarnizione con le estremità adiacenti (4).
- Avvitare le due viti filettate fornite (kit in dotazione) nei punti di fissaggio (3) superiori dello scambiatore di calore aria/acqua. Appendere lo scambiatore di calore aria/acqua al quadro elettrico dall'esterno utilizzando le viti filettate avvitate.
- Avvitare lo scambiatore di calore aria/acqua sul lato interno (3) del quadro elettrico. Per fissare le viti fornite, utilizzare dadi e rondelle (kit in dotazione). Eseguire il fissaggio in modo tale che la guarnizione a profilo (1) venga compressa a 2 mm.

⇒ La guarnizione del profilo è attaccata allo scambiatore di calore aria / acqua.

Montaggio della guarnizione a profilo per scambiatore di calore aria/acqua PWI (montaggio)

Immagine 10 - Montaggio scambiatore di calore aria/acqua PWI

Pos	Denominazione	Pos	Denominazione
1	Molla a scatto	2	Molla di fissaggio (in alto)
3	Cambiatore di calore aria/acqua PWI	4 A	Alloggio - apertura
4 B	Alloggio - apertura	5	Molla di fissaggio
6	Molla di fissaggio (in basso)	7	Parete quadro elettrico / porta quadro elettrico

Montaggio nel quadro elettrico
Requisiti

- L'apertura è stata eseguita e le guarnizioni sono state applicate, si veda [Apertura per scambiatore di calore](#).
- Lo scambiatore di calore aria/acqua privo di tensione.

Utensili e materiali necessari

- Utensile di montaggio, molla di fissaggio (2/5/6) (Kit in dotazione)

Procedura

- Collocare lo scambiatore di calore aria/acqua (3) dall'esterno nell'apertura, si veda l'immagine Montaggio scambiatore di calore aria/acqua.
 - Spingere lo scambiatore di calore aria/acqua (3) nel quadro elettrico (7) fino ad appoggiare la tenuta dell'apparecchio.
 - La molla a scatto (1) si innesta in maniera udibile nella parte superiore dell'apparecchio. Lo scambiatore di calore aria/acqua (3) è adesso fissato contro eventuali cadute.
 - Far agganciare le molle di fissaggio (2/5/6) sul lato interno del quadro elettrico (7).
 - ☒ Con la mano premere la molla di fissaggio in modo tale che l'angolo di supporto si agganci nell'apertura dell'alloggiamento (4 A).
 - ☒ In caso di quadri elettrici con telai di supporto, inserire le molle di fissaggio nell'apertura posteriore dell'alloggiamento (4 B).
 - Montare lo scambiatore di calore aria/acqua (3) in modo tale che lo scaricatore di condensa si trovi sul fondo dell'apparecchio.
- ⇒ *Lo scambiatore di calore aria/acqua viene applicato al quadro elettrico.*

3.4.4 Collegamento acqua di raffreddamento

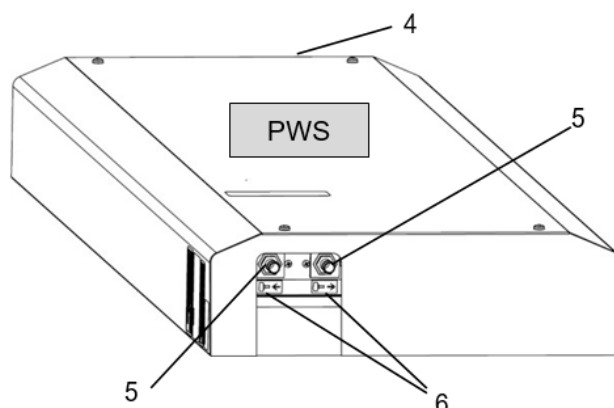
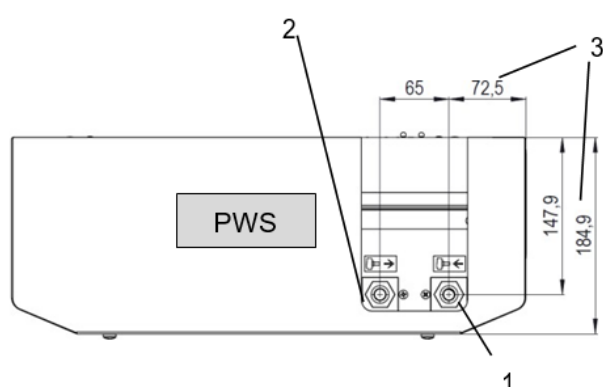
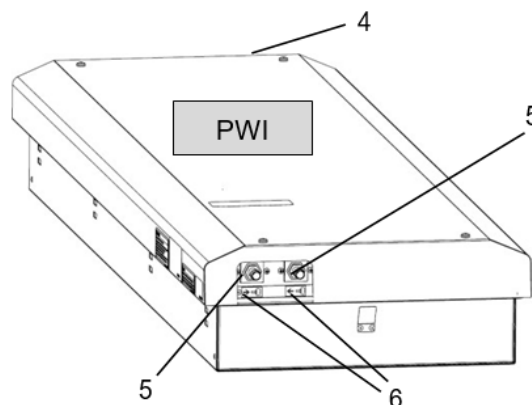
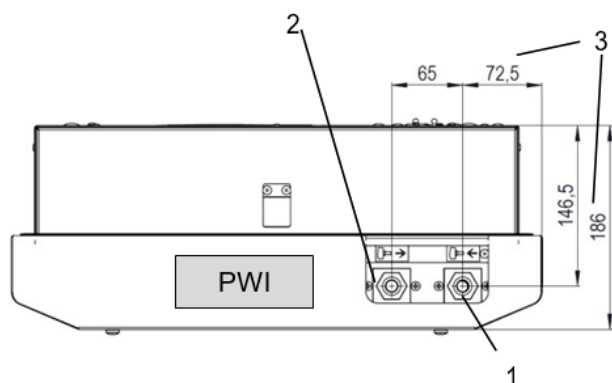


Immagine 11 - Collegamenti dell'acqua di raffreddamento
Uscita acqua/entrata acqua (vista dall'alto)

Immagine 12 - Collegamenti dell'acqua di raffreddamento
Boccole filettate per tubo flessibile (vista dall'alto)

Pos.	Denominazione	Pos.	Denominazione
1	Ingresso acqua	2	Uscita acqua
3	Misure in mm	4	Scaricatore di condensa
5	Boccole filettate per tubo flessibile (Kit in dotazione)	6	Rispettare la direzione di flusso (indicazione sull'apparecchio)

☒ Lo scaricatore di condensa (4) e i collegamenti dell'acqua di raffreddamento (1/2) sono sempre fuori del quadro elettrico.

Collegamento dell'acqua di raffreddamento

Requisiti

- Lo scambiatore di calore aria/acqua è montato e privo di tensione.

Utensili e materiali necessari

- Utensile di montaggio
- Boccole filettate per tubo flessibile (Kit in dotazione \varnothing 12 mm), fascette

Procedura

- Applicare le boccole filettate (5) alle aperture di uscita acqua (2) e di entrata acqua (1).
- Rispettare la direzione di flusso, si veda l'indicazione sull'apparecchio (6).
- ☒ Sono possibili collegamenti alternativi, come sistemi ad innesto pronti in ottone.
- Collegare i flessibili elastici resistenti alla pressione (>10 bar) e fissarli per mezzo di fascette.
- Verificare la tenuta di tutti i collegamenti.

⇒ Il collegamento dell'acqua di raffreddamento è montato.

☒ Verificare periodicamente il circuito dell'acqua di raffreddamento e proteggerlo da insudiciamenti e sovrappressione, si veda [Requisito relativo alla qualità dell'acqua](#).

3.4.5 Requisito relativo alla qualità dell'acqua

☒ Per un funzionamento sicuro dello scambiatore termico aria/acqua, occorre attenersi alle direttive dell'associazione degli utenti grandi caldaie (VGB) in materia di acqua di raffreddamento (VGB-R 455).

L'acqua di raffreddamento deve soddisfare i seguenti requisiti:

- Non deve causare depositi di calcare o depositi sciolti.
 - Deve avere una durezza ridotta, in particolare una bassa durezza carbonica (soprattutto al raffreddamento).
 - Al raffreddamento dell'acqua in circuito chiuso, il contenuto di sale non deve aumentare troppo in seguito all'evaporazione di grandi quantitativi d'acqua.
- ☒ Con l'aumento della concentrazione su sostanze sciolte aumenta la conducibilità elettrica, l'acqua diventa corrosiva.
- L'acqua non deve essere troppo dolce da corrodere i materiali.
 - Ad intervalli regolari, aggiungere acqua fresca all'acqua di raffreddamento e togliere una parte dell'acqua arricchita.
 - L'acqua contenente gesso non è adatta per scopi di raffreddamento. Essa tende a formare incrostazioni della caldaia (particolarmente difficili da rimuovere).
 - L'acqua di raffreddamento non deve contenere ferro o manganese (i depositi provocano l'ostruzione dei tubi).
 - Le sostanze organiche devono essere contenute solo in quantità molto ridotte (separazioni dei fanghi e carichi microbiologici).

Le impurità che ricorrono maggiormente ed i procedimenti normalmente in uso per la loro eliminazione sono:

Tipo di impurità	Rimozione
Impurità meccaniche	Filtraggio dell'acqua tramite: <ul style="list-style-type: none"> • Filtro a setaccio, filtro a sabbia, filtro a cartuccia oppure filtro galleggiante
Durezza relativamente elevata	Raddolcimento dell'acqua mediante scambio di ioni
Contenuto moderato di impurità meccaniche e di agenti di indurimento	Trattamento dell'acqua con stabilizzanti o mezzi disperdenti
Contenuto moderato di impurità chimiche	Trattamento dell'acqua con passivanti e/o inibitori (inibitore)
Sporcizia biologica (ad es. batteri delle mucose e alghe)	Trattamento dell'acqua con mezzi disperdenti

La natura dell'acqua aggiuntiva o del sistema impiegato non deve discostarsi eccessivamente dalla seguente lista dei dati idrologici:

Dati idrologici		Esecuzione: Standard	Esecuzione: VA
Valore pH		7 - 8,5	6 - 9
Acido carbossilico	°dH	>3 <8	1 - 12
Acidi carbossilici liberi	mg/dm ³	8 - 15	1 - 100
Acidi carbossilici appartenenti	mg/dm ³	8 - 15	privo
Acidi carbossilici aggressivi	mg/dm ³	0	0 - 400
Solfuri		privo	privo
Ossigeno	mg/dm ³	< 10	< 10
Ioni di cloruro	mg/dm ³	< 50	< 200
Ioni di solfato	mg/dm ³	< 250	< 500
Nitrati e nitriti	mg/dm ³	< 10	< 100
CSB	mg/dm ³	< 7	< 40
Ammoniaca	mg/dm ³	< 5	< 20
Ferro	mg/dm ³	< 0,2	privo
Manganese	mg/dm ³	< 0,2	privo
Conduttività	µS/cm	< 2200	< 4000
Residuo (di evaporazione)	mg/dm ³	< 500	< 2000
Consumo di permanganato potassico	mg/dm ³	< 25	< 40
Sostanze in sospensione	mg/dm ³	< 3	
		> 3 < 15 si raccomanda la depurazione a flusso parziale	
		> 15 si raccomanda la depurazione continua	

3.4.6 Scaricatore di condensa

AVVISO

Il ritorno di condensa può danneggiare l'elettronica del quadro elettrico.

Temperature interne inferiori al punto di rugiada o guarnizioni del quadro elettrico danneggiate causano un'eccessiva formazione di condensa.

- Verificare regolarmente le tenute per evitare un'intensa formazione di condensa.
- Posare il tubo flessibile dello scaricatore di condensa senza piegature e senza ridurne la sezione.
- Posare il tubo flessibile dello scaricatore di condensa solo con pendenza.



ATTENZIONE

Pericolo di scivolamento dovuto alla scaricatore di condensa collegato in modo errato

La fuoriuscita di condensa e gli scarichi di condensa difettosi formano accumuli d'acqua che comportano pericolo di scivolamento.

- Raccogliere la fuoriuscita di condensa in una apposita bottiglia di raccolta.
- Utilizzare tubi flessibili elastici e resistenti alla pressione (>10bar) e verificare periodicamente la tenuta dei collegamenti.

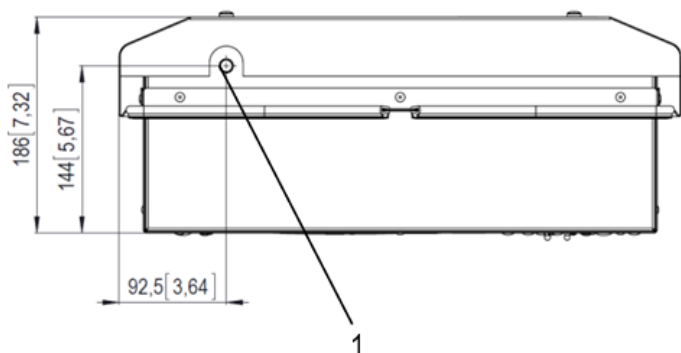


Immagine 13 – Collegamento scaricatore di condensa
PWI

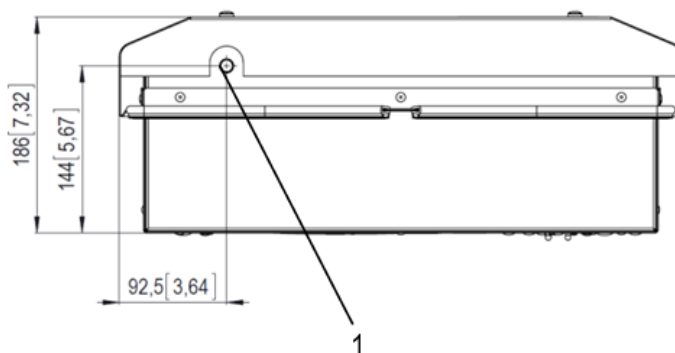


Immagine 14 – Collegamento scaricatore di condensa
PWS

Montaggio scaricatore di condensa

Requisiti

- Lo scambiatore di calore aria/acqua è montato e privo di tensione.
- I collegamenti dell'acqua di raffreddamento sono montati.

Utensili e materiali necessari

- Utensile di montaggio, flessibili resistenti alla pressione (>10 bar), fascette

Procedura

- All'estremità del tubo (1) che sporge dall'apparecchio applicare tubi flessibili elastici e resistenti alla pressione (>10 bar).
- Assicurare il tubo flessibile dello scaricatore di condensa per mezzo di fascette.
- Applicare la bottiglia di raccolta condensa, si veda Ordinanza di [degli accessori](#).
- Verificare la tenuta di tutti i collegamenti.

⇒ Lo scaricatore di condensa è montato.

☒ Per evitare la formazione eccessiva di condensa:

- Adattare la temperatura dell'acqua di raffreddamento alla potenza di condizionamento necessaria.
- Utilizzare l'apparecchio solo in quadri elettrici ad armadio e in cassette di comando a tenuta stagna.
- Impostare la temperatura nominale solo sul livello minimo necessario (evitare il superamento del punto di rugiada).
- L'applicazione di un commutatore di contatto sulla porta riduce la formazione di condensa a porta aperta.

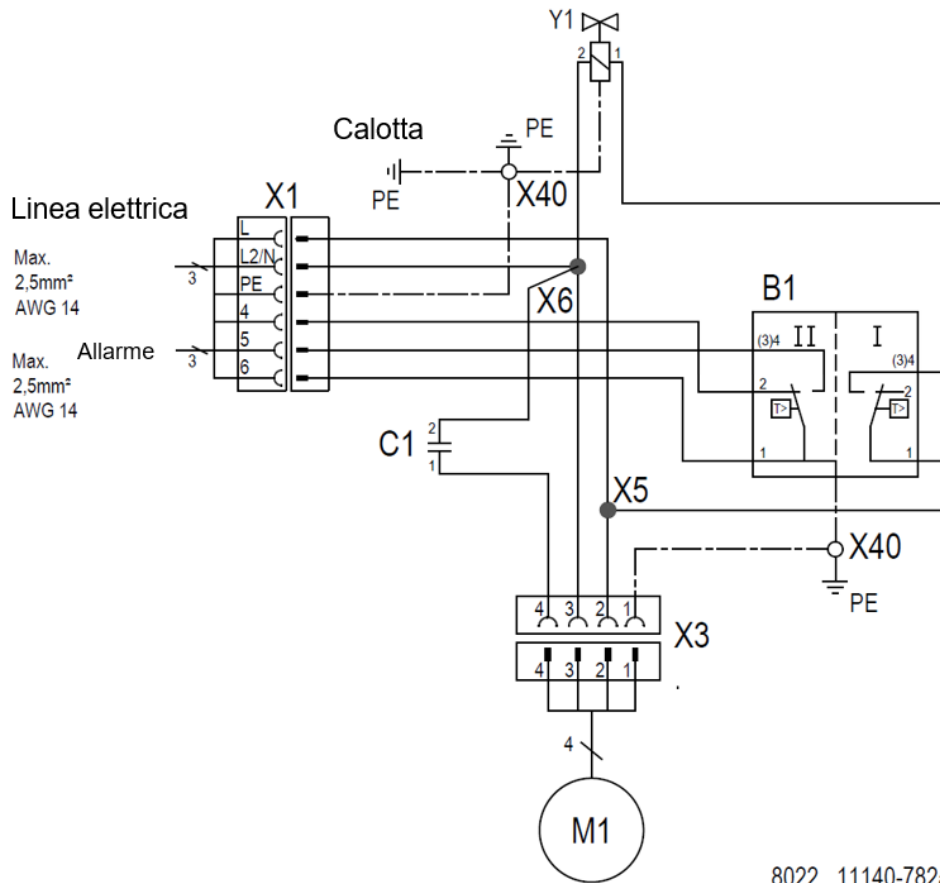
3.5 Collegamento elettrico
3.5.1 Schema elettrico

PERICOLO

Pericolo per l'incolumità dovuto a scossa elettrica

Gli apparecchi sotto tensione e i cavi di collegamento liberi possono generare scosse elettriche e causare lesioni gravi.

- Solo gli elettricisti professionisti con formazione elettrotecnica possono intervenire sui collegamenti elettrici.
- Prima di posare tutti i collegamenti elettrici, garantire l'assenza di tensione sull'apparecchio.



8022 11140-782a

Pos.	Denominazione	Pos.	Denominazione	Pos.	Denominazione
B1	Termostato	C1	Condensatore	M1	Ventilatore
X1	Contatto connettore	X3	Contatto connettore	X5	Contatto morsetto
X6	Contatto morsetto	X40	Contatto morsetto terra	Y1	Valvola elettromagnetica

3.5.2 Controllo della temperatura /Allarme

- In caso di una differenza della temperatura interna del quadro elettrico superiore ai 10K rispetto all'impostazione del valore nominale del termostato (impostazione di fabbrica 35 °C / 95 °F), avviene un inserimento del contatto a potenziale zero.
- ☒ Sulla morsetteria, il contatto è marcato con l'indicazione X1 (Pin 4/5/6), si veda Immagine [Collegamento elettrico](#).

3.5.3 Collegamento alimentazione - rete



Possibile pericolo dovuto a cavi errati

Una sezione di cavo errata causa il surriscaldamento del cavo. Gli isolamenti surriscaldati possono causare incendi.

- La sezione del cavo corrisponde alla potenza richiesta per l'assorbimento di corrente ed è pari a 0,5 – 2,5 mm² oppure AWG da 20 a AWG 14.



Gli archi voltaici possono causare pericolose scariche elettriche e ustioni.

Scollegando e collegando i connettori a spina del collegamento di rete sotto carico o tensione potrebbero formarsi archi voltaici, tensioni o scariche elettriche pericolose.

- Non collegare o disinserire mai i connettori della connessione alla rete quando sono sotto carico o sotto tensione.
- Eseguire i lavori ai connettori a spina solo con una sufficiente illuminazione.
- Spegner sempre l'interruttore automatico e assicurarsi che non possa riaccendersi.

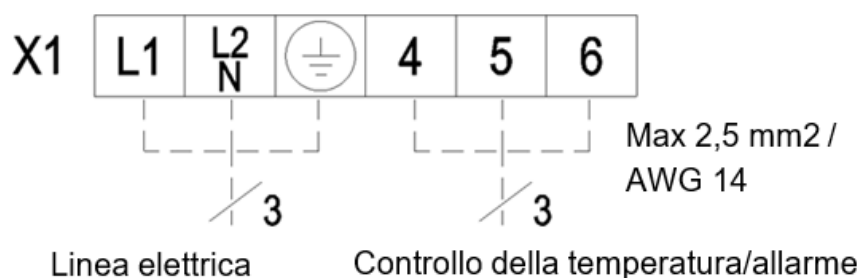


Immagine 15 – Collegamento elettrico

Per garantire un funzionamento sicuro e affidabile dello scambiatore di calore aria/acqua, assicurarsi che siano garantite le seguenti condizioni generali:

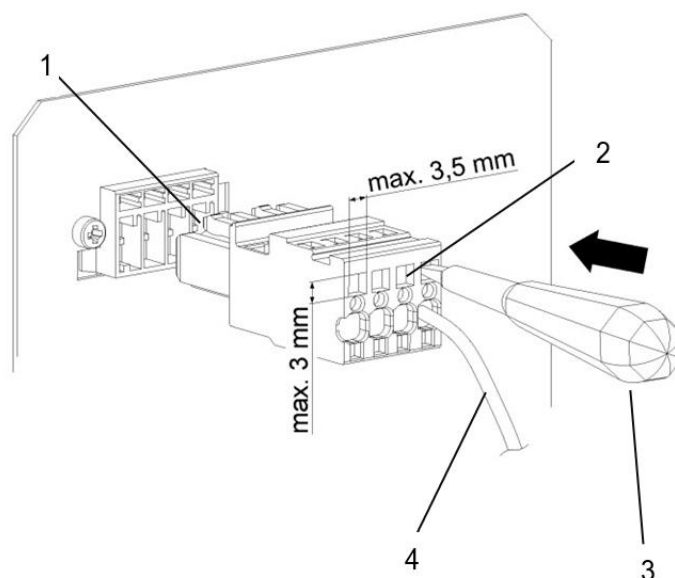
- Tutti i collegamenti devono essere eseguiti regolarmente, si veda Schema elettrico [Collegamento elettrico](#) e immagine [Collegamento elettrico](#)
- È vietato preinserire un regolatore di temperatura sul lato dell'alimentazione.
- Per proteggere i cavi, preinserire il fusibile indicato sulla targhetta identificativa, si veda [Targhetta identificativa e Adattamento del prefusibile](#).
- Assicurarsi che i dati riportati sulla targhetta identificativa per i valori nominali corrispondano ai valori presenti per tensione di rete e frequenza di rete, si veda [Targhetta identificativa](#).
- Collegare lo scambiatore di calore aria/acqua alla rete sempre mediante un dispositivo di esclusione (interruttore/protezione).
- ☒ Il dispositivo di esclusione deve avere un'apertura di contatto di 3 mm. Il dispositivo di esclusione viene montato dal cliente.

Collegamento elettrico dello scambiatore di calore aria/acqua

PERICOLO
Pericolo per l'incolumità dovuto a scossa elettrica

Impianti di terra non collegati o difettosi possono generare tensioni e scariche elettriche pericolose e causare lesioni gravi.

- Solo gli elettricisti professionisti con formazione elettrotecnica possono intervenire sui collegamenti elettrici.
- Realizzare impianti di terra ai sensi DIN EN 60204-1, Cap. 8.2.
- Ciascun componente di un apparecchio elettrico deve essere collegato a un impianto di terra.
- Se gli apparecchi elettrici vengono applicati a coperchi, porte o pannelli, mai interrompere l'impianto di terra.
- Nel caso in cui vengano rimossi dei componenti, ad es. durante lavori di manutenzione, assicurarsi che l'impianto di terra non sia interrotto per il restanti componenti.


Immagine 16 - Connessione dello scambiatore di calore aria/acqua

Pos.	Denominazione	Pos.	Denominazione
1	Connettore	2	Morsetto a gabbia - Max. 3,5 x 3,0 mm
3	Cacciavite (a taglio)	4	Cavo - \varnothing 0,5 – 2,5 mm ²

☒ I cavi di terra nella linea di collegamento di rete non valgono come cavi di collegamento equipotenziale.

Requisito

- Tutti i requisiti generali per un funzionamento sicuro e affidabile sono soddisfatti, si veda [Collegamento alimentazione - rete](#)
- Lo scambiatore di calore aria/acqua privo di tensione.

Procedura

- Collegare il cavo (4) secondo lo schema elettrico con il connettore (1)/(kit in dotazione), si veda Schema elettrico [Collegamento elettrico](#) e immagine [Collegamento elettrico](#)
 - Per il collegamento elettrico, inserire il cacciavite (3) nel morsetto a gabbia (2) e collegare i cavi (4) con il connettore (1) allo scambiatore di calore aria/acqua.
 - ☒ Inserire bene il cacciavite nel morsetto a gabbia (2). Non ruotare mai, per evitare di danneggiare il morsetto a gabbia (2).
 - Prima della messa in funzione, assicurarsi che la tensione di rete corrisponda al prefusibile, si veda [Collegamento elettrico](#).
- ⇒ La connessione elettrica dello scambiatore di calore aria/acqua è completata.

3.5.4 Adattamento del prefusibile /opzioni del trasformatore

☒ Gli scambiatori di calore aria/acqua a 230 V / 115 V non hanno opzioni di trasformatore. Pertanto non è necessario adattare il prefusibile.

4 Funzionamento dello scambiatore di calore aria/acqua

- Dopo avere applicato la tensione di rete, l'apparecchio entra in modalità avvio/test o direttamente nella modalità di funzionamento.
- Il ventilatore è costantemente in funzione, a contatto porta chiuso o ponticellato.
- ☒ Il ventilatore si disattiva, quando viene aperta la porta.

- ☒ La valvola elettromagnetica regola il flusso di acqua di raffreddamento in base alla temperatura nominale ($T_{nominale}$) impostata nel quadro elettrico. L'impostazione della temperatura nominale ($T_{nominale}$) impostata nel quadro elettrico avviene per mezzo del termostato.
- Impostazione di fabbrica: +35 °C (+95 °F)
- Campo di regolazione: da 8 °C / 46,4 °F a max 50 °C / 122 °F

La valvola magnetica regola come segue:

- La temperatura interna del quadro elettrico è superiore alla temperatura nominale ($T_{nominale}$) impostata per il quadro elettrico.
Valvola elettromagnetica: Aperto
Mezzo refrigerante: Fluisce

- La temperatura interna del quadro elettrico è inferiore alla temperatura nominale ($T_{nominale}$) impostata per il quadro elettrico.
Valvola elettromagnetica: Chiusa
Mezzo refrigerante: Non fluisce

Condizioni di funzionamento

AVVISO

Il ritorno di condensa può danneggiare l'elettronica del quadro elettrico.

Temperature interne inferiori al punto di rugiada o guarnizioni del quadro elettrico danneggiate causano un'eccessiva formazione di condensa.

- Verificare regolarmente le tenute per evitare un'intensa formazione di condensa.
- Garantire il libero deflusso della condensa formatasi.

-
- La tensione di rete deve rientrare nel valore dato, si veda [Dati caratteristici elettrici](#).
 - ☒ È ammessa una deviazione di $\pm 10\%$.
 - La frequenza nominale deve essere entro ± 3 Hz dal valore dato.
 - La temperatura ambiente deve essere inferiore a 55 °C. Per altre opzioni, si veda [Dati tecnici](#).
 - ☒ Utilizzare lo scambiatore di calore aria/acqua in modo tale che la potenza di raffreddamento data possa coprire l'effettivo fabbisogno.
 - Eseguire regolarmente i lavori di manutenzione secondo la relativa checklist ogni 12 mesi. Si veda il documento [Checklist di manutenzione](#).

5 Riparazione e manutenzione

5.1 Pulizia generale



PERICOLO

Pericolo per l'incolumità dovuto a scossa elettrica

Gli apparecchi sotto tensione e i cavi di collegamento liberi possono generare scosse elettriche e causare lesioni gravi.

- Solo gli elettricisti professionisti con formazione elettrotecnica possono intervenire sui collegamenti elettrici.
- Prima di lavorare sull'apparecchio togliere tensione ai singoli fusibili o all'interruttore principale e assicurarsi che la tensione non possa essere reinserita.
- Assicurarsi che l'apparecchio sia privo di tensione.



AVVERTENZA

Pericolo di incidenti dovuto a danni ai componenti durante la pulizia

Pulire degli scambiatori di calore aria/acqua con getto di acqua, pulitori a getto di vapore o idropulitrici, oppure usando oggetti appuntiti, può provocare danni ai gruppi elettrici ed elettronici. I malfunzionamenti possono causare incidenti.

- Non effettuare la pulizia con getto d'acqua, idropulitrice o detersivi infiammabili.
- Proteggere i componenti elettrici evitando che l'umidità penetri al loro interno.
- Non usare oggetti appuntiti o con bordi affilati per pulire le lamelle, Le lamelle non devono essere compresse né danneggiate



ATTENZIONE

Pericolo di schiacciamento durante la rimozione del coperchio dell'apparecchio

Durante la rimozione e la riapplicazione del coperchio dell'apparecchio, le mani e altre parti del corpo potrebbero venire schiacciate.

- Non frapporte alcuna parte del corpo tra il telaio, le molle e le aperture dell'apparecchio.
- Lavorare con attenzione e indossare guanti.

La frequenza degli interventi di pulizia dipende dalle rispettive condizioni di funzionamento. Per garantire un funzionamento sicuro e affidabile degli scambiatori di calore aria/acqua, eseguire regolarmente i seguenti lavori di pulizia:

- Pulire lo scambiatore di calore dalla polvere o dai residui ambientali.
- Controllare regolarmente il deflusso della condensa.

5.2 Pulizia del condizionatore - Smontaggio del coperchio

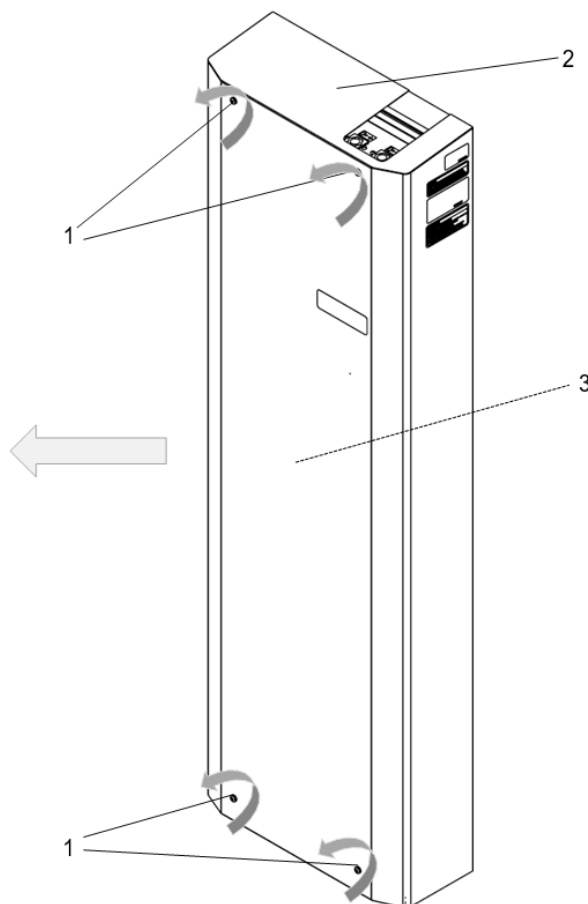


Immagine 17 – Smontaggio del coperchio

Requisito

- Lo scambiatore di calore aria/acqua privo di tensione.

Procedura

- Rimuovere le viti di fissaggio (1).
- Inclinare il coperchio (2) in avanti.
- ☒ Negli apparecchi con unità di visualizzazione o di comando: Scollegare il cavo di terra e i cavi di collegamento dall'unità di visualizzazione o di comando (lato interno) (3).
- Smontare il coperchio (2).

⇒ Il coperchio è smontato.

5.3 Manutenzione



PERICOLO

Pericolo per l'incolumità dovuto a scossa elettrica

Gli apparecchi sotto tensione e i cavi di collegamento liberi possono generare scosse elettriche e causare lesioni gravi.

- Solo il personale specializzato è autorizzato ad aprire, eseguire la ricerca dei guasti e sostituire i componenti dell'apparecchio.
- Prima di lavorare all'apparecchio garantire sempre l'assenza di tensione.



AVVERTENZA

Pericolo dovuto a interventi di manutenzione non eseguiti a regola d'arte

Il danneggiamento di componenti e la sostituzione errata di componenti può provocare incidenti.

- Prima di iniziare gli interventi di manutenzione, scollegare sempre il sezionatore/relè.
- Assicurarci che i ventilatori siano in posizione di riposo e che abbiano smesso di girare.
- Dopo la sostituzione dei pezzi o dei componenti guasti, controllare che l'apparecchio funzioni in modo corretto e sicuro.
- Dopo ogni intervento di manutenzione o dopo la sostituzione dei ricambi, verificare la completa efficienza dello scaricatore di condensa.



AVVERTENZA

I ricambi non originali possono danneggiare l'apparecchio e causare incidenti.

- Solo i ricambi originali sono sottoposti ai controlli qualità del produttore.
- Per un funzionamento sicuro e affidabile, utilizzare solo componenti specificati dal produttore.

☒ Per i codici dei ricambi Pfannenber, si veda [Ordinazione dei ricambi](#).

AVVISO

Pericolo di danneggiamento dell'apparecchio dovuto a interventi di manutenzione non eseguiti regolarmente

La mancata esecuzione degli interventi di manutenzione consigliati riduce la potenza di raffreddamento dello scambiatore di calore aria/acqua e può comportare una disponibilità ridotta della macchina.

- Eseguire regolarmente gli interventi di manutenzione, rispettando la checklist di manutenzione.
- Solo gli apparecchi su cui gli interventi di manutenzione sono stati eseguiti regolarmente sono coperti da garanzia.

Il circuito del freddo è un sistema ermeticamente chiuso che non richiede manutenzione. Di fabbrica sono state eseguite

le seguenti operazioni:

- In fabbrica tutti gli scambiatori di calore aria/acqua vengono sottoposti a prova di tenuta ai sensi: DGUV-R 100-500, 2.35 (azionamento di impianti di condizionamento, pompe di calore e impianti di raffreddamento).
- È stato eseguito un funzionamento di prova.

Suggerimento di Pfannenber ai gestori per gli interventi di manutenzione:

- Eseguire regolarmente i lavori di manutenzione secondo la relativa checklist ogni 12 mesi. Si veda il documento [Checklist di manutenzione](#).
- Per gli scambiatori di calore aria/acqua che raffreddano in aria ambiente ricca di olio e di polvere, è necessario rispettare intervalli di manutenzione più brevi. In queste condizioni gli intervalli di manutenzione devono essere indicativamente compresi tra due e sei mesi.

☒ Le funzioni dei filtri Pfannenber sono adeguate in maniera ottimale agli scambiatori di calore aria/acqua. Pertanto l'impiego di filtri Pfannenber ha effetti positivi sull'ambito degli interventi di manutenzione.

5.4 Documento Checklist di manutenzione

Checklist di manutenzione dello scambiatore di calore aria/acqua				
Intervallo di manutenzione: Eeguire ogni dodici mesi Eeguire ogni due o sei mesi, in aria ambiente ricca di olio e polvere.				
Tipo:				
Numero di serie:				
Data della manutenzione:				
Professionista che ha eseguito l'intervento (nome):				
	Denominazione zone dell'apparecchio/ Interventi di manutenzione necessari	Controllo visivo	Da fare	Risultato
1	Gruppo prima della manutenzione			
1.1	Controllo visivo generico del gruppo			
1.2	Verifica di danni da corrosione			
2	Circuito dell'acqua			
2.1	Verificare l'eventuale presenza di tracce di olio sui componenti.			
2.2	Controllare la tenuta stagna.			
2.3	Verificare la presenza di eventuali danni ai collegamenti dell'acqua.			
2.4	Verificare la presenza di eventuali danni ai collegamenti elettrici			
3	Scambiatore di calore.			
3.1	Verificare l'eventuale presenza di depositi sul pacco tubi			
3.2	Verificare la presenza di eventuali danni da corrosione generici			
3.3	Controllare le lamelle, pulirle, orientarle*			
3.4	Verificare l'eventuale presenza di depositi sul pacco tubi			
4	Ventilatore			
4.1	Verificare se il supporto presenta parti allentate			
4.2	Verificare la presenza di eventuali danni ai collegamenti elettrici			
4.3	Verificare se i cuscinetti del motore fanno rumore			
4.4	Verificare l'azionamento dei segnali di surriscaldamento			
4.5	Pulire il ventilatore*			
5	Guarnizioni			
5.1	Controllare le guarnizioni.			
5.2	Eliminare i punti non a tenuta o le guarnizioni non a tenuta nel quadro elettrico.			

* Intervalli di manutenzione più frequenti, in base al grado di imbrattamento.

5.5 Messa fuori servizio e smaltimento

Messa fuori servizio e stoccaggio



AVVERTENZA

Pericolo di lesioni a causa di materiali e sostanze

Lavori impropri all'unità o l'apertura del circuito frigorifero possono essere dannosi per la salute.

- Assicurarsi sempre che l'unità sia diseccitata prima di lavorare sull'unità.
- L'unità deve essere smaltita esclusivamente da personale qualificato e in conformità con le normative ambientali applicabili.

Se l'unità non è più necessaria per un periodo lungo, deve essere scollegata dall'alimentazione di tensione.

☒ Garantire che l'avvio improprio da parte di terzi non sia possibile.

Messa fuori servizio o smaltimento finale



AVVERTENZA

Pericolo di incidenti a causa del peso elevato delle unità

Movimenti incontrollati dell'unità durante la disattivazione possono causare incidenti.

- Per motivi di produzione, i bordi metallici dell'unità potrebbero presentare sbavature.
- Indossare guanti durante i lavori di assistenza e montaggio.



ATTENZIONE

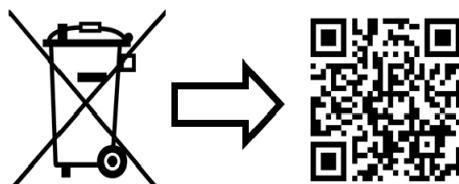
Pericolo di lesioni a causa di spigoli vivi

- Per motivi di produzione, i bordi metallici dell'unità potrebbero presentare sbavature.
- Indossare guanti durante i lavori di assistenza e montaggio.

Se le unità devono essere definitivamente dismesse o eliminate, deve essere osservato quanto segue:

- Devono essere osservate le norme di legge applicabili del paese dell'utente e le norme di protezione ambientale.
- Il refrigerante deve essere estratto in modo professionale e recuperato. Evitare le emissioni di refrigerante in ambiente.
- L'unità deve essere smaltita esclusivamente da personale autorizzato e qualificato.

☒ I rifiuti devono essere smaltiti correttamente anche da Pfannenber. Le spese di spedizione per la consegna ad uno dei nostri stabilimenti di produzione devono essere pagate in anticipo.



www.pfannenber.com/disposal



6 Risoluzione delle anomalie

Anomalia	Possibili cause	Misure correttive
L'apparecchio non raffredda, Ventilatore in funzione.	<ul style="list-style-type: none"> Impostazione troppo elevata della temperatura. 	<ul style="list-style-type: none"> Verificare l'impostazione della temperatura.
L'apparecchio non raffredda a sufficienza	<ul style="list-style-type: none"> Limiti di utilizzo superati. 	<ul style="list-style-type: none"> Controllare la temperatura ambiente e il carico interno. Chiamare il personale specializzato. Verificare la tenuta dell'apparecchio.
	<ul style="list-style-type: none"> Lo scambiatore di calore è imbrattato. 	<ul style="list-style-type: none"> Pulire lo scambiatore di calore.
	<ul style="list-style-type: none"> Ventilatore difettoso. 	<ul style="list-style-type: none"> Chiamare il personale autorizzato; sostituire il ventilatore.
	<ul style="list-style-type: none"> Problema nella circolazione dell'aria nel quadro elettrico. 	<ul style="list-style-type: none"> Verificare i componenti montati e le vie di circolazione nel quadro elettrico. Verificare l'ingresso e l'uscita d'aria dallo scambiatore di calore aria/acqua nell'apertura di ingresso e uscita del quadro elettrico.
Formazione di condensa nel quadro elettrico	<ul style="list-style-type: none"> Temperatura di spegnimento troppo bassa. 	<ul style="list-style-type: none"> Chiudere la porta del quadro elettrico.
	<ul style="list-style-type: none"> Il quadro elettrico non è sufficientemente a tenuta. 	<ul style="list-style-type: none"> Eliminare i punti non a tenuta o le guarnizioni non a tenuta nel quadro elettrico. Verificare l'impostazione della temperatura.
La condensa non scarica.	<ul style="list-style-type: none"> Lo scaricatore di condensa è ostruito. 	<ul style="list-style-type: none"> Pulire lo scaricatore di condensa. Verificare se il flessibile dello scaricatore di condensa presenta piegature e se è in pendenza.
	<ul style="list-style-type: none"> Il quadro elettrico non è sufficientemente a tenuta. 	<ul style="list-style-type: none"> Eliminare i punti non a tenuta o le guarnizioni non a tenuta nel quadro elettrico.

7 Ordinazione dei ricambi / ordinazione degli accessori

N.	Denominazione	N.	Denominazione
18811100065	Ventilatore 230V	18310000004	Adattatore USB
18715000000	Valvola elettromagnetica 230V	18314000100	Recipiente di raccolta della condensa
18713000001	Termostato		

Per l'ordinazione dei ricambi e degli accessori indicare sempre il codice del componente Pfannenberg.

8 Disposizioni relative alla garanzia

La garanzia non è valida o decade nei seguenti casi:

- Uso non a norma dell'apparecchio.
- Mancata osservanza delle condizioni di funzionamento o delle istruzioni per l'uso.
- Interventi di manutenzione degli scambiatori di calore aria/acqua non eseguiti regolarmente.
- Danni verificatisi a causa della mancata osservanza dei suggerimenti di manutenzione.
- Danni agli scambiatori di calore aria/acqua verificatisi a causa di filtri imbrattati od ostruiti.
- Danni che si verificano in caso di apertura non autorizzata.
- Modifiche apportate all'apparecchio o alterazione del numero di serie.
- Per danni di trasporto o altri incidenti.
- Sostituzione di pezzi da parte di personale non autorizzato.

Devono essere usati solo pezzi originali dell'azienda Pfannenberg GmbH. Le violazioni comportano la decadenza della garanzia.

Per far valere la garanzia e per la restituzione dell'apparecchio osservare quanto segue:

- Allegare allo scambiatore di calore aria/acqua una descrizione dettagliata del guasto e il codice SRO (RMA) fornito da Pfannenberg.
- Allegare la pezza d'appoggio (copia della bolla di consegna o della fattura).
- Inviare lo scambiatore di calore aria/acqua, unitamente a tutti gli accessori di consegna, nel cartone originale o in un imballaggio analogo, porto franco e con trasporto assicurato.

Osservare le istruzioni di trasporto. Si veda [Trasporto](#).

Esclusione di responsabilità:

Tutte le informazioni ivi contenute sono state verificate accuratamente a gennaio 2022. Tuttavia si declina ogni responsabilità in merito alla completezza e all'esattezza di tali dati/informazioni.

Impressum:

PfannenberG GmbH
Werner-Witt-Straße 1
21035 Amburgo
Tel. +49 40 734 12-0
www.pfannenberG.com

© PfannenberG 2022

Manual de instrucciones

Intercambiador de calor aire/agua
Serie PWS y PWI 6502 T - 230V



Prefacio

Para el montaje y un manejo seguro de los intercambiadores de calor aire/agua Pfannenberg, se requieren unos conocimientos que se transmiten en estas INSTRUCCIONES DE SERVICIO ORIGINALES.

Se ofrece la información de forma sucinta y clara. Los capítulos están numerados consecutivamente. El formato digital de las instrucciones de servicio presenta enlaces **interactivos**.

En estas instrucciones de servicio se documentan diferentes modelos de unidades.

Los dispositivos de Pfannenberg están en continuo desarrollo. Debe comprender que nos reservamos el derecho a realizar modificaciones formales o que afecten al equipamiento o a aspectos técnicos. Por ese motivo, no podrán presentarse reclamaciones debido a determinadas características de la unidad basándose en el contenido de estas instrucciones de servicio.

Indicaciones acerca de la seguridad y etiquetas



PELIGRO

Etiqueta que alerta de una situación extraordinariamente peligrosa. De no prestar atención a esta indicación, pueden sufrirse lesiones irreversibles graves o incluso la muerte.



PELIGRO

Etiqueta que alerta de una situación extraordinariamente peligrosa relacionada con la tensión eléctrica. De no prestar atención a esta indicación, pueden sufrirse lesiones irreversibles graves o incluso la muerte.



ADVERTENCIA

Etiqueta que alerta de una situación extraordinariamente peligrosa. De no prestar atención a esta indicación, pueden sufrirse lesiones irreversibles graves o incluso mortales.



ATENCIÓN

Etiqueta que alerta de una situación peligrosa. De no prestar atención a esta indicación, pueden sufrirse lesiones leves o semigraves.

☒ sobre indicaciones y explicaciones.

* Indicaciones en forma de leyenda

⇒ *Se encuentra antes de Resultados de los manejos.*

Índice

1	Empleo según uso previsto	4
1.1	Introducción	4
1.2	Condiciones de empleo admisibles	4
1.3	Deberes de la empresa explotadora	4
2	Descripción de la unidad.....	5
2.1	Descripción del empleo	5
2.2	Alcance del suministro	5
2.3	Configuración del dispositivo	6
2.4	Descripción del funcionamiento	7
2.5	Placa de características	8
2.6	Datos técnicos	9
2.6.1	Datos técnicos frigoríficos	9
2.6.2	Datos característicos eléctricos	9
2.6.3	Dimensiones.....	9
2.6.4	Otros datos de la unidad	9
3	Montaje y primera puesta en marcha.....	10
3.1	Transporte.....	10
3.2	Almacenamiento	10
3.3	Desembalaje	11
3.4	Montaje	12
3.4.1	Requisitos generales para el montaje	12
3.4.2	Montaje de climatizadores de calor aire/agua (colocación lateral.....	13
3.4.3	Montaje de intercambiadores de calor aire/agua PWI (empotrado).....	15
3.4.4	Toma de agua refrigerante	18
3.4.5	Requisito de calidad del agua.....	19
3.4.6	Evacuación del condensado.....	20
3.5	Conexión eléctrica	21
3.5.1	Esquema de conexiones eléctricas	21
3.5.2	Control de la temperatura / Alarma.....	22
3.5.3	Red de conexión al suministro	22
3.5.4	Adaptación del fusible previo /Opciones del transformador /Opciones del transformador.....	24
4	Manejo del intercambiador de calor aire/agua.....	24
5	Conservación y mantenimiento.....	25
5.1.	Limpieza general.....	25
5.2	Limpieza del climatizador: Desmontaje del protector de la unidad	26
5.3	Mantenimiento	27
5.4	Plantilla de lista de comprobación de mantenimiento	28
5.5	Parada	29
6	Solución de averías	30
7	Pedidos de piezas de repuesto / pedidos de accesorios	31
8	Disposiciones acerca de la garantía	31

1 Empleo según uso previsto

1.1 Introducción

Los intercambiadores de calor aire / agua Pfannenberg para montaje / empotrado (series PWS y PWL) son dispositivos

fijos para la refrigeración de la parte interior del armario eléctrico y para la disipación de calor de los armarios eléctricos. Están disponibles en los siguientes modelos:

- Los intercambiadores de calor aire / agua PWI se semiempotran en el lateral o en la puerta.
- Los intercambiadores de calor aire / agua PWS se montan sin empotrar en el lateral o en la puerta.

Los intercambiadores de calor aire/agua poseen diferentes potencias frigoríficas. Encontrará los datos específicos en vatios en [Datos técnicos](#).

☒ Los intercambiadores de calor aire/agua disponen de compatibilidad de plantilla con intercambiadores de calor aire/aire y con los climatizadores para montaje/empotrado (series DTS y DTI) 6000.

Todos los intercambiadores de calor aire/agua Pfannenberg cumplen con la directriz RoHS y carecen de:

- compuestos de silicio;
- PCT, amianto, formaldehidos, cadmio y
- sustancias que inhiban la distribución.

1.2 Condiciones de empleo admisibles

- La temperatura ambiente admisible de los intercambiadores de calor aire/agua PWI/PWS es de +15 °C (+59 °F) hasta +55 °C (+131 °F).
- La temperatura de almacenamiento admisible de los intercambiadores de calor aire/agua PWI/PWS no debe sobrepasar los 70 °C (+158 °F).

1.3 Deberes de la empresa explotadora

La empresa explotadora deberá asegurarse de que los intercambiadores de calor aire/agua se empleen únicamente conforme a su uso previsto y que se evite cualquier tipo de peligro que suponga un riesgo para la vida o la salud del usuario o de terceros. Además, deberán respetarse las normas de prevención de accidentes y los reglamentos técnicos de seguridad.

La empresa explotadora deberá asegurarse de que todos los usuarios hayan leído y comprendido estas instrucciones de servicio.

De no seguirse estas instrucciones de servicio la garantía perderá toda validez. Lo mismo se aplica si el cliente o terceros lleva(n) a cabo trabajos inadecuados en la unidad sin la autorización del fabricante.

2 Descripción de la unidad

2.1 Descripción del empleo



ADVERTENCIA

Riesgo debido a un uso prohibido de las unidades

El uso inadecuado de las unidades puede causar accidentes graves.

➤ Emplear intercambiadores de calor aire/agua únicamente en manejo fijo.

Los intercambiadores de calor aire/agua Pfannenberg para el montaje y empotrado (series PWS y PWI) están diseñados para la refrigeración de la parte interior del armario eléctrico (y para la disipación de calor de los armarios eléctricos. Se protegerán los elementos delicados del armario eléctrico. El condensado que resulta de la refrigeración se evacua mediante un tubo.

☒ Los intercambiadores de calor aire/agua PWI/PWS únicamente están autorizados para un manejo fijo.

Como intercambiadores de calor aire/agua con clase de protección IP 55, los intercambiadores de calor aire/agua están protegidos, en su mayor parte, contra el polvo. Limitación: en caso de acción duradera, sin embargo, podría penetrar polvo.

Los intercambiadores de calor aire/agua resisten salpicaduras de agua, pero no un chorro de agua constante.

2.2 Alcance del suministro

El suministro consta de:

- Intercambiador de calor aire/agua PWI/PWS
- Manual de instrucciones breve para intercambiador de calor aire/agua
- Paquete adicional: Sellado, material de fijación, conectores eléctricos, etc. según modelo de unidad.
- Accesorios especiales, si fuera el caso.

2.3 Configuración del dispositivo

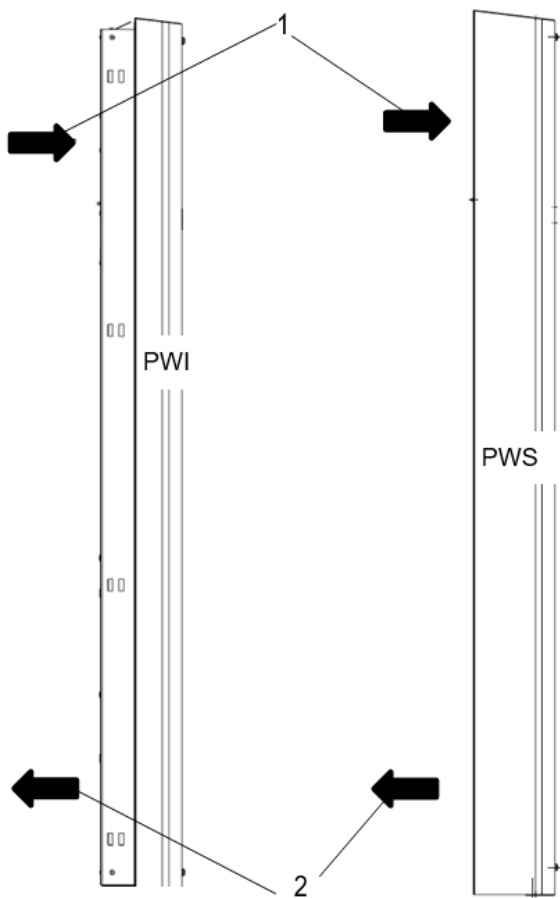


Figura 1: Vista lateral principio de corriente de aire
Intercambiador de calor aire/agua PWI/PWS

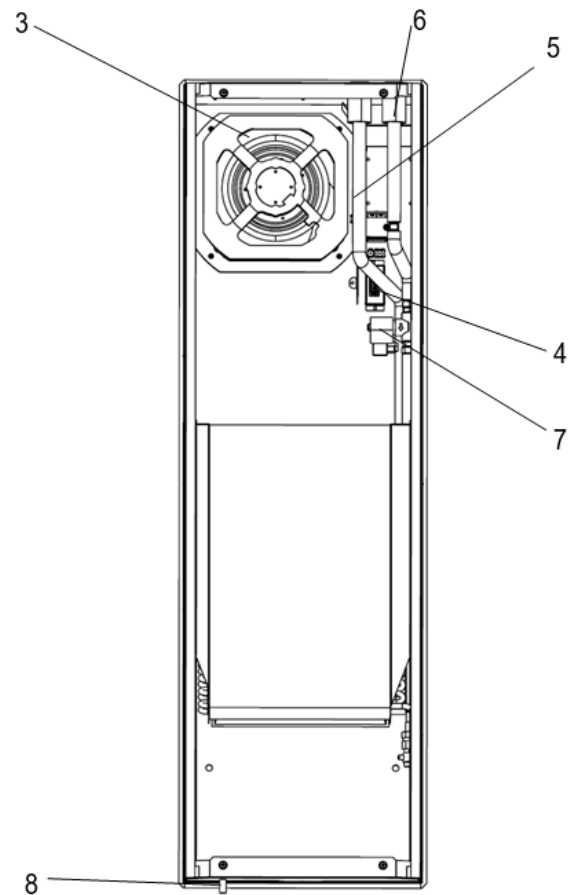


Figura 2: Vista interior
Intercambiador de calor aire/agua

N.º	Leyenda	N.º	Leyenda
1	Entrada de aire	3	Ventilador
2	Salida de aire	4	Conexión eléctrica
		5	Salida de agua
		6	Entrada de agua
		7	Válvula magnética
		8	Evacuación del condensado

2.4 Descripción del funcionamiento

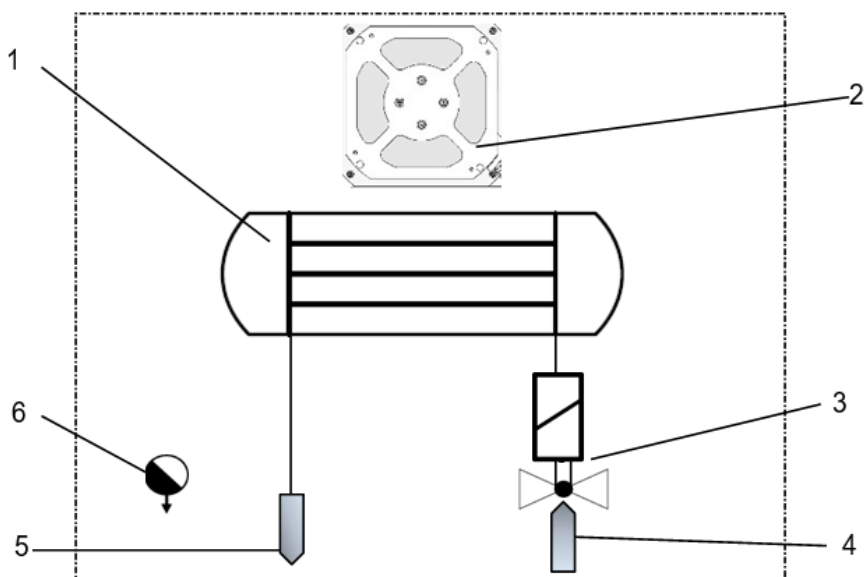


Figura 3: Circuito de refrigeración

N.º	Leyenda	N.º	Leyenda
1	Intercambiador de calor aire/agua	2	Ventilador
3	Válvula magnética	4	Entrada de agua
5	Salida de agua	6	Evacuación del condensado

Evacuación de la función de refrigeración

- El aire caliente de la parte interior del armario eléctrico es aspirada por el ventilador(2) a través del intercambiador de calor aire/agua(1) y se enfría.
- Según la temperatura nominal configurada, la válvula magnética(3) regula el flujo de agua refrigerante(4)/(5) y la capacidad de refrigeración. El aire refrigerado se vuelve a expulsar al entorno.
- El agua condensada se ha de expulsar a través de una evacuación del condensado(6) y se recogerá con una botella de recogida del condensado. Dicha botella de recogida del condensado puede adquirirse como accesorio de Pfannenberg.

☒ Encontrará el número de pieza Pfannenberg para encargar accesorios en Pedido de [accesorios](#).

2.5 Placa de características

ADVERTENCIA

Riesgo debido a daños en las unidades

No respetar las indicaciones de la placa de características puede causar accidentes graves.

- Al instalar y realizar el mantenimiento de las unidades, respetar siempre las indicaciones de la placa de características.

- ☒ La placa de características se encuentra en el lado posterior de la carcasa del intercambiador de calor aire/agua.
- ☒ La figura muestra la versión estándar para los países miembros de la UE. En otros países la versión puede variar.

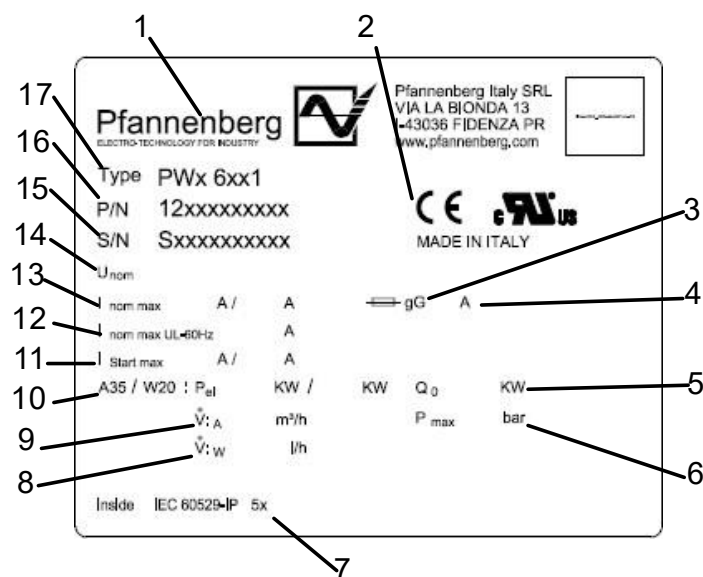


Figura 4: Placa de características en los países miembros de la UE

N.º	Leyenda	N.º	Leyenda
1	Logotipo del fabricante	2	Marcado CE
3	Tipo de protección	4	Protección
5	Potencia frigorífica	6	Presión del refrigerante
7	Clase de protección	8	Caudal volumétrico/agua
9	Caudal volumétrico/aire	10	Potencia eléctrica
11	Corriente de arranque	12	Corriente nominal
13	Tensión operativa tolerable	14	Número de serie
15	Número de artículo	16	Modelo de la unidad

2.6 Datos técnicos

2.6.1 Datos técnicos frigoríficos

Leyenda	Modelo PWI/PWS 6502 T 230V
Potencia frigorífica (L 35 / W 10 / 400l/h) *	5000W
Agente refrigerante	Agua
Ajuste del termostato	+35°C / 95°F
Rango de ajuste del termostato	min. 8°C / 46,4°F - max. 50°C / 122°F
Cantidad de agua *	400 l / h
Temperatura de entrada del agua	10°C (>+1°C bis +35°C)
Presión de servicio *	1 a 10 bares
Caudal volumétrico del aire	1425 m ³ / h
Temperatura ambiente	+1°C / 34°F . . . +70°C / 158°F
temperatura en el interior del armario eléctrico	+1°C / 34°F . . . +50°C / 122°F
Ciclo de funcionamiento	100%
Nivel de presión acústica (1m)	≤ 54 db (A)
Separación del condensado	Evacuación del condensado (tubo $\varnothing=12\text{mm}$)

2.6.2 Datos característicos eléctricos

Leyenda	Modelo PWI/PWS 6502 T 230V		
Tensión operativa tolerable * / **	230V		
Frecuencia tolerable *	50Hz	60Hz	
Incorporación de la potencia *	P _{el} A35/W10	209W	292W
Corriente tolerable *	I _{nom max}	0,94A	1,2A
Corriente tolerable max. UL a 60 Hz *	I _{nom max} 60Hz UL	1,2A	
Corriente de arranque +	I _{Start max}	1,16A	1,56A
Fusible previo T *	2A gG		
Ámbito de funcionamiento	DIN IEC 60038		
Supervisión de la temperatura (alarma)	max. 230V AC, 8 (1,5) A cos $\varphi=1$ (0,6) max. 230V DC, 0,25A		
Punto de conmutación mediante valor de ajuste	+10K		

2.6.3 Dimensiones

Leyenda	Modelo PWI/PWS 6502 T 230V
Altura x anchura x profundidad PWS	1556 x 485 x 186 mm
Altura x anchura x profundidad PWI	1549 x 485 x 186 mm
Profundidad de instalación PWI	100 mm
Peso	PWI: 31,5 kg / PWS: 36,5 kg
Posición de montaje	Vertical
Estructura de la unidad	Estándar: Chapa de acero

2.6.4 Otros datos de la unidad

Leyenda	Modelo PWI/PWS 6502 T/ 230 V
Toma de agua refrigerante	Conector de manguera según DIN 8542 R 1/2" (13mm)
Protección contra la corrosión	Estándar: galvanizado, revestimiento en polvo electrostático (200°C) Variante: cubierta de acero inoxidable
Clase de protección	En caso de empleo conforme a uso previsto: IP 55 por lo que respecta al armario eléctrico (EN 60529)

* Datos en la placa de características.

** En caso de modificación de la tensión operativa tolerable, adaptar fusible previo, véase [adaptar fusible previo](#).

3 Montaje y primera puesta en marcha

3.1 Transporte



ADVERTENCIA

Riesgo debido a movimientos incontrolados

Una protección indebida de la unidad puede provocar accidentes graves.

- Será únicamente personal técnico formado para ello quien cargue la unidad.
- Amarrar adecuadamente la unidad durante su transporte en camión o remolque.
- Emplear únicamente correas de amarre de una resistencia nominal suficiente.
- Emplear materiales antideslizantes para la protección como, p. ej., alfombrillas antideslizantes.
- En caso de carga mediante grúa, no pasar por debajo / ni pararse debajo de la unidad cuando esté elevada.

NOTA

Riesgo de daños materiales durante el transporte y descarga de las unidades.

- Una protección inadecuada de la unidad o movimientos incontrolados pueden causar daños.
- Debe tenerse el máximo cuidado a la hora de mover y transportar las unidades.
- No transporte la unidad más allá de su lugar de uso.

☒ El transporte del intercambiador de calor aire/agua se realiza siempre con el embalaje de fábrica. Consta de una caja de cartón para envíos, una base de soporte y acolchado para suelo y parte superior.

Transportar intercambiador de calor aire/agua

Prerrequisitos

- Los intercambiadores de calor aire/agua se transportan con el embalaje de fábrica.

Herramientas y materiales necesarios

- Correas de amarre y, si fuera necesario, grúa de carga.

Procedimiento

- Para un transporte adecuado asegurar con correas de amarre. Transportar siempre en posición de uso.
- Levante el intercambiador de calor aire/agua por la carcasa.
- Izar siempre los intercambiadores de calor aire/agua lentamente y de forma uniforme. Depositarlos de forma segura.

⇒ *El intercambiador de calor aire/agua se ha transportado y cargado adecuadamente.*

3.2 Almacenamiento

- No exponer el intercambiador de calor aire/agua a temperaturas superiores a +70 °C durante el almacenamiento.
- Almacene siempre el intercambiador de calor aire/agua en su lugar de uso.
- ☒ No respetar estas indicaciones conlleva la pérdida de la garantía.

3.3 Desembalaje



ADVERTENCIA

Riesgo de accidente debido al elevado peso de la propia unidad

Los movimientos incontrolados de las unidades durante el montaje pueden causar accidentes.

- Emplear herramientas de izado adecuadas y asegurar las unidades para que no se produzcan accidentes.
- Asegurar también los componentes montados.



ATENCIÓN

Riesgo de lesión por bordes afilados

- La unidad puede presentar rebabas de metal en los bordes, que se habrán formado durante su fabricación.
 - Utilizar guantes para los trabajos de mantenimiento o montaje.
-
- Al desembalar el intercambiador de calor aire/agua, realizar una inspección visual para detectar daños causados por el transporte.
Se debe vigilar que no haya piezas sueltas, abolladuras, arañazos, pérdidas visibles de aceite, etc.
 - Se comprobará debidamente el material de embalaje antes de tirarlo a la basura, por si contuviera alguna pieza suelta.
- ☒ En el caso de que se detectaran daños, deberá informarse inmediatamente a la empresa de transporte. Se tendrán en cuenta las "Disposiciones en caso de daños".
- ☒ Para la presentación de reclamaciones relacionadas con la garantía es necesario aportar datos precisos sobre los defectos y fotos, si se disponen de ellas. De forma adicional, indicar siempre nombre del modelo y número de serie.
- ☒ Se aplicará la versión vigente de las "Condiciones generales para entregas y prestaciones" de la ZVEI (asociación alemana del sector electrotécnico).

3.4 Montaje



PELIGRO

Peligro mortal debido a descarga eléctrica

Las unidades que cuentan con alimentación y los cables de conexión al descubierto pueden generar descargas eléctricas y causar accidentes graves.

- Los trabajos en las conexiones eléctricas deberán realizarlos únicamente técnicos con formación electrotécnica.
- Antes del montaje, desconectar todas las conducciones del fusible aparte o del interruptor principal y protegerlas para que no puedan conectarse de nuevo de forma accidental.
- Asegurarse de que la unidad no reciba alimentación.



ATENCIÓN

Riesgo de atrapamiento durante el montaje de la unidad

Durante el montaje existe riesgo de atrapamiento entre el armario eléctrico y el bastidor de la unidad.

- No colocar ninguna parte del cuerpo entre el bastidor y el recorte de la unidad.
- Debe trabajarse con cuidado y llevar guantes.

NOTA

Las virutas resultantes del montaje suponen una amenaza para el equipamiento del armario eléctrico

Al colocar los recortes de los intercambiadores de calor aire/agua, pueden penetrar virutas resultantes del montaje en el armario eléctrico.

- Durante el montaje se debe proteger el armario eléctrico de la suciedad y emplear cubiertas protectoras.

3.4.1 Requisitos generales para el montaje

Para un funcionamiento seguro y fiable del intercambiador de calor aire/agua, deben asegurarse los siguientes requisitos generales:

- Se elegirá el lugar de colocación del armario eléctrico de forma que se garantice una ventilación suficiente del intercambiador de calor aire/agua. La distancia mínima entre unidades o entre una unidad y la pared debe ser de 200 mm.
- Las piezas instaladas no deben impedir la circulación del aire en el armario eléctrico.
- Asegurar el armario eléctrico para que no vuelque.
- Debe garantizarse que las bisagras existentes puedan soportar el peso que añade el intercambiador de calor aire/agua.
- Puede montarse el intercambiador de calor aire/agua con o sin protector externo de la unidad.
- ☒ Una vez realizado el montaje (sin protector de la unidad), conectar la toma de corriente/toma a tierra, el cable de conexión/dispositivo a la unidad e instalar todo en el dispositivo.
- Proteger el lugar de montaje de la suciedad intensa con cubiertas.

3.4.2 Montaje de climatizadores de calor aire/agua (colocación lateral)

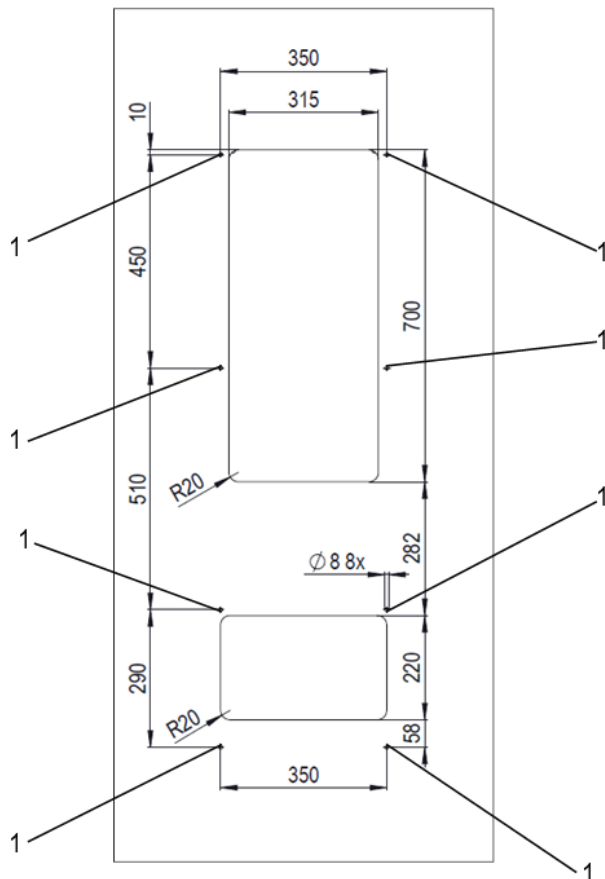


Figura 5: Vista exterior del armario eléctrico
Perforaciones para intercambiadores de calor aire/agua

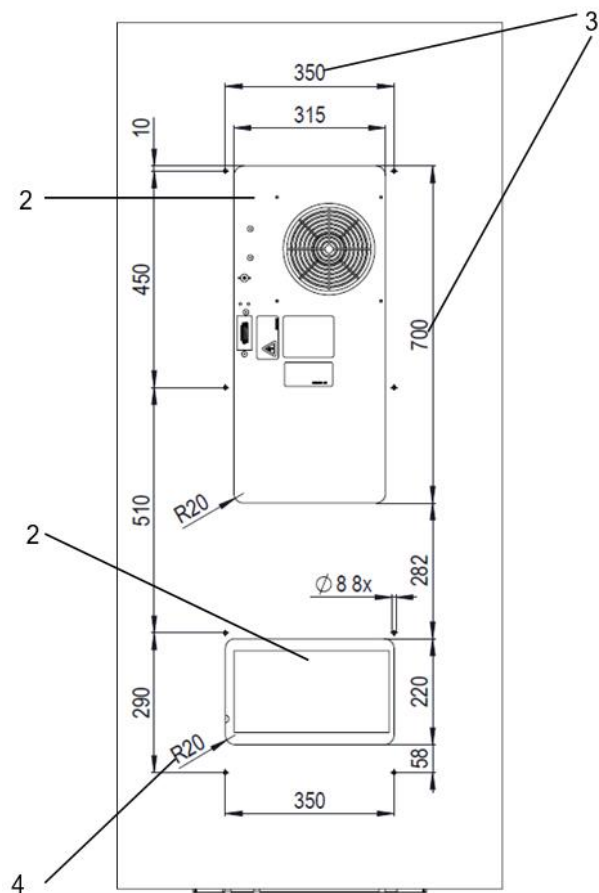


Figura 6: Vista exterior del armario eléctrico
Recortes para intercambiadores de calor aire/agua

N.º	Leyenda	N.º	Leyenda
1	Perforaciones	2	Recorte
3	Medidas en mm	4	Radio del recorte 20 mm

Colocar recortes para intercambiadores de calor aire/agua PWS

Prerrequisitos

- Se deben respetar todos los requisitos generales, véase [Requisitos generales para el montaje](#)
- La unidad no recibe alimentación.

Herramientas y materiales necesarios

- Sierra
- De ser necesario, fresadora para el armario eléctrico
- Cubiertas protectoras

Procedimiento

- Colocar las cubiertas protectoras para proteger el armario eléctrico de las virutas.
- Proveer el armario eléctrico con recortes(2) y perforaciones(1).
- Encontrará más información sobre las dimensiones prescritas(3) y el radio de recorte(4) en la figura vista exterior del recorte del armario eléctrico.
- Quite las rebabas de los bordes de corte.
- Retirar las virutas y los residuos del montaje del armario eléctrico.

⇒ Instalados los recortes y perforaciones.

Montar intercambiadores de calor aire/agua PWS (colocación lateral)

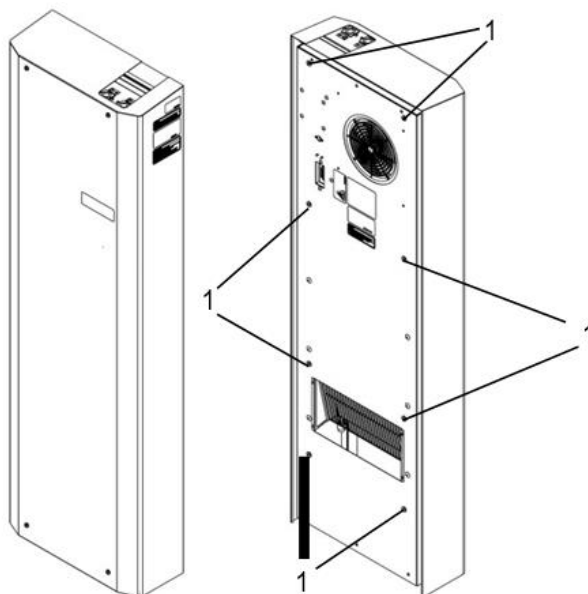


Figura 7: montar intercambiadores de calor aire/agua (colocación lateral)

Montaje del armario eléctrico

Prerrequisitos

- Encontrará más información sobre la colocación de los recortes para intercambiadores de calor aire/agua PWS en la figura [Montaje de climatizadores de calor aire/agua](#) (colocación lateral).
- El intercambiador de calor aire/agua no recibe alimentación.

Herramientas y materiales necesarios

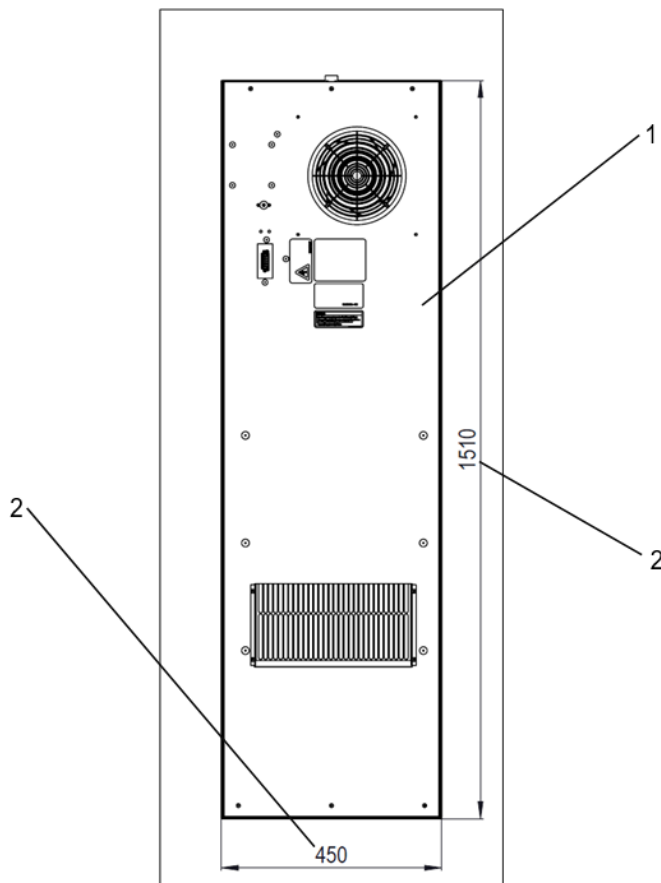
- Herramientas de montaje
- Paquete adicional: pernos de rosca, tornillos, tuercas, arandelas

Procedimiento

- Atornille los dos pernos roscados suministrados (paquete adicional) en los puntos de sujeción(1) del intercambiador de calor aire/agua.
- Cuelgue el dispositivo mediante los pernos roscados atornillados(1) desde fuera en el armario eléctrico.
- Atornille bien el dispositivo en la parte interior del armario eléctrico.
- ☒ Para la fijación utilizar los tornillos, tuercas y arandelas (paquete adicional) proporcionados.
- Apretar bien la fijación.

⇒ El intercambiador de calor aire/agua se ha colocado en el armario eléctrico y está listo para la conexión eléctrica, véase [Conexión eléctrica](#).

3.4.3 Montaje de intercambiadores de calor aire/agua PWI (empotrado)



**Figura 8: Vista exterior del armario eléctrico
Recortes para intercambiadores de calor aire/agua PWI**

Colocar recortes para intercambiadores de calor aire/agua

Prerrequisitos

- Se deben respetar todos los requisitos generales, véase [Requisitos generales para el montaje](#)
- La unidad no recibe alimentación.

Herramientas y materiales necesarios

- Sierra
- De ser necesario, fresadora para el armario eléctrico
- Cubiertas protectoras

Procedimiento

- Colocar las cubiertas protectoras para proteger el armario eléctrico de las virutas.
- Proveer al armario eléctrico de recortes(1). Encontrará más información sobre las dimensiones prescritas (datos/mm) en la figura vista exterior del recorte del armario eléctrico PWI(2).
- Quite las rebabas de los bordes de corte.
- Retirar las virutas y los residuos del montaje del armario eléctrico.

⇒ Se han colocado los recortes(1).

Colocación del sellado del perfil intercambiadores de calor aire/agua PWI (empotrado)

ADVERTENCIA

Riesgo de accidente debido a sellado realizado de forma no adecuada

Un sellado no estanco puede dejar pasar la humedad y provocar cortocircuitos.

- Realizar el sellado de forma que impermeabilice el armario eléctrico.
- Controlar siempre el estado del sellado durante la limpieza y el mantenimiento.

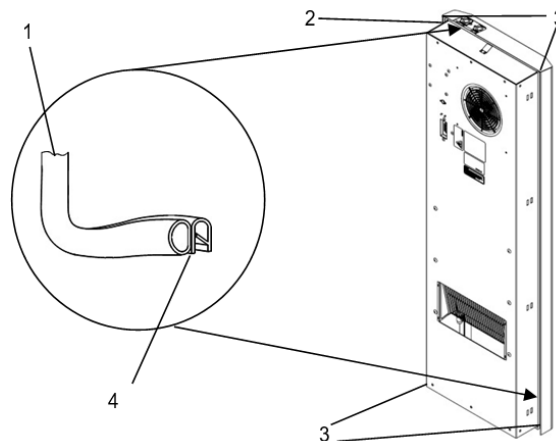


Figura 9: Colocación del sellado del perfil Intercambiadores de calor aire/agua PWI

N.º	Leyenda	N.º	Leyenda
1	Sellado del perfil	2	Recorte para sellado
3	Fijaciones en la parte interior del armario eléctrico	4	Extremos de unión para sellado del perfil

Colocación y montaje del sellado del perfil

Prerrequisitos

- Encontrará más información sobre la colocación de los recortes para intercambiadores de calor aire/agua PWI en la figura [recortes para intercambiadores de calor aire/agua](#).
- El intercambiador de calor aire/agua no recibe alimentación.

Herramientas y materiales necesarios

- Sellado del perfil(1)
- Herramientas de montaje
- Paquete adicional: pernos de rosca, tornillos, tuercas, arandelas

Procedimiento

- Introducir el sellado del perfil (1) en el bode de la chapa del recorte (2). Introducir el sellado con los extremos de unión (4) hacia abajo.
- Atornille los dos pernos roscados suministrados (paquete adicional) en los puntos de sujeción superiores(3) del intercambiador de calor aire/agua. Cuelgue el dispositivo mediante los pernos roscados atornillados desde fuera en el armario eléctrico.
- Atornille bien el dispositivo en la parte interior del armario eléctrico(3). Para la fijación utilizar los tornillos, tuercas y arandelas (paquete adicional) proporcionados. Apriete la fijación lo suficientemente firme para que el sellado del perfil(1) se comprima 2mm.

⇒ *El intercambiador de calor aire/agua se ha colocación del sellado del perfil.*

Montaje del armario eléctrico intercambiadores de calor aire/agua PWI (empotrado)

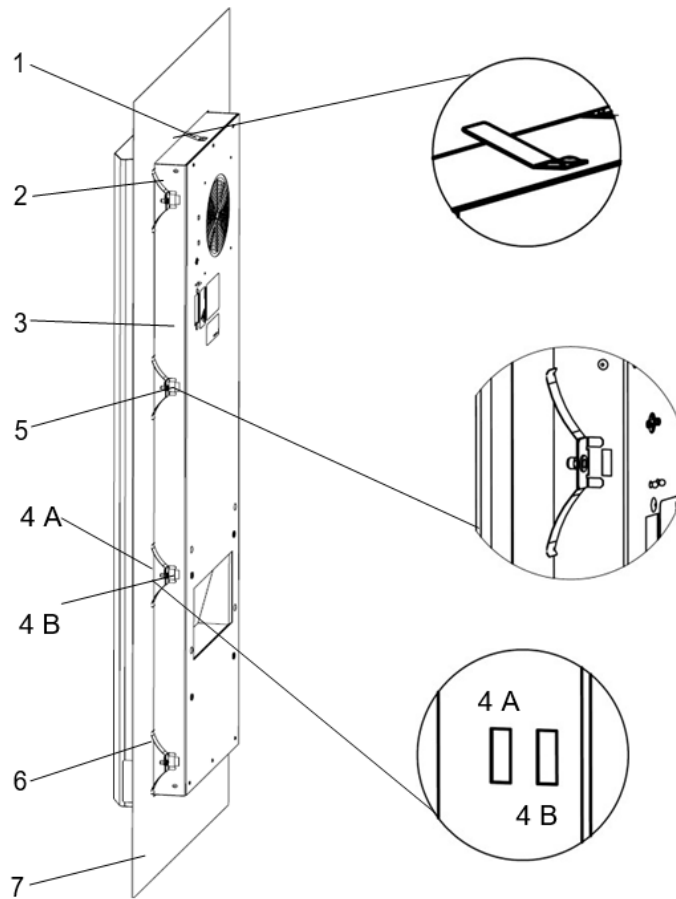


Figura 10: Montaje del intercambiador de calor aire/agua PWI

N.º	Leyenda	N.º	Leyenda
1	Resorte de sujeción	2	Resorte de fijación (arriba)
3	Climatizador PWI	4 A	Recorte de la carcasa
4 B	Recorte de la carcasa	5	Resorte de fijación
6	Resorte de fijación (abajo)	7	Pared / puerta del armario eléctrico

Montaje del armario eléctrico

Prerrequisitos

- Se ha colocado el recorte y se han posicionado los sellados, véase [recortes para intercambiadores de calor aire/agua](#).
- El intercambiador de calor aire/agua no recibe alimentación.

Herramientas y materiales necesarios

- Herramientas de montaje, resortes de fijación (2/5/6) (paquete adicional)

Procedimiento

- Colocar el dispositivo(3) desde fuera en el recorte, véase la figura Montaje del intercambiador de calor aire/agua PWI.
- Deslizar el dispositivo(3) dentro del armario eléctrico(7) hasta que el sellado de la unidad quede ajustado.
- El resorte(1) en la parte superior de la unidad produce un chasquido audible. Queda ahora asegurado que el intercambiador de calor aire/agua(3) no se caerá.
- Haga encajar los resortes de fijación (2/5/6) en el interior del armario eléctrico (7).
- ☒ Apretar el resorte de fijación con la mano hasta que la escuadra de fijación se enganche en el recorte de la carcasa (4 A).
- ☒ En los armarios eléctricos con armazón reforzado, colocar los resortes de fijación en el recorte trasero de la carcasa (4 B).
- Montar el dispositivo(3) de forma que el desagüe de emergencia para el condensado se encuentre en la base de la unidad.

⇒ *El intercambiador de calor aire/agua se ha colocado en el armario eléctrico.*

3.4.4 Toma de agua refrigerante

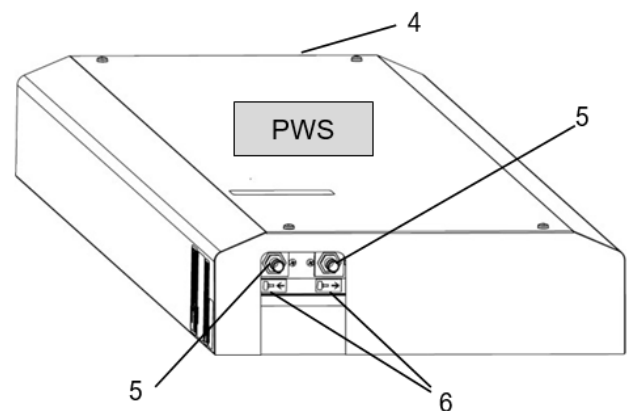
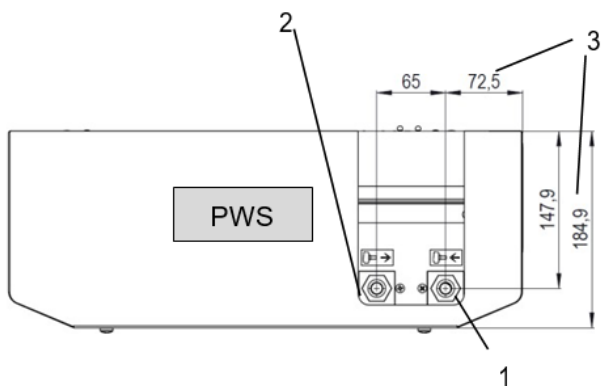
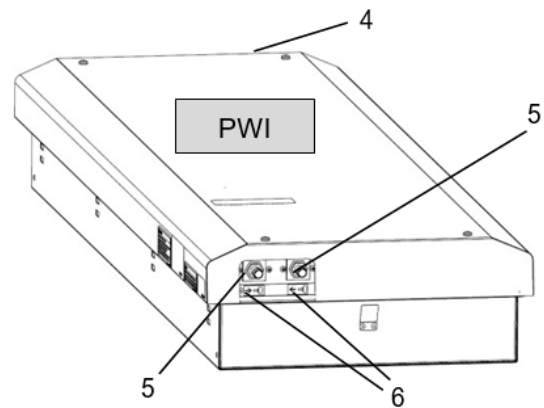
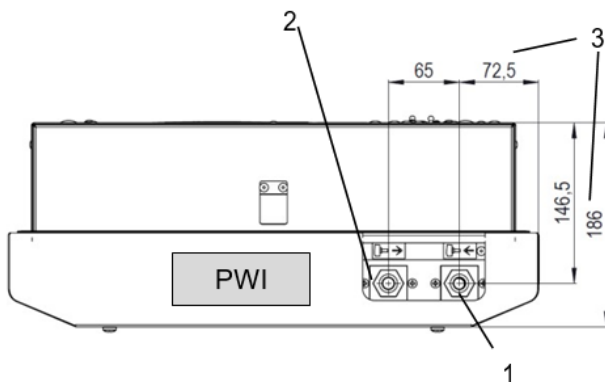


Figura 12: Tomas de agua refrigerante
Salida de agua/entrada de agua (Vista superior)

Figura 11: Tomas de agua refrigerante con
conectores de manguera de rosca (Vista superior)

N.º	Leyenda	N.º	Leyenda
1	Entrada de agua	2	Salida de agua
3	Medidas en mm	4	Evacuación del condensado
5	Conectores de manguera de rosca (paquete adicional)	6	Letreros indicativos para dirección del flujo

☒ La evacuación del condensado(4) y las tomas de agua refrigerante(1)(2) siempre están en la parte exterior del armario eléctrico.

Toma de agua refrigerante

Prerrequisitos

- El intercambiador de calor aire/agua está montado y no recibe alimentación.

Herramientas y materiales necesarios

- Herramientas de montaje,
- conectores de manguera de rosca (paquete adicional $\varnothing 12$ mm), abrazaderas

Procedimiento

- Montar los conectores de manguera de rosca(5) en las aperturas para la salida de agua(2) y la entrada de agua(1).
- Asegurarse de que se tiene en cuenta la correcta dirección del flujo, véase letreros indicativos(6).
- ☒ Se pueden utilizar tomas alternativas como por ejemplo sistemas de conexión preparados de latón.
- Conectar los tubos elásticos resistentes a la presión(>10bar) y asegurarlos con abrazaderas para tubos.
- Finalmente comprobar que no haya fugas en las juntas.

⇒ La toma de agua refrigerante está instalada.

☒ Controlar de forma regular el ciclo del agua y protegerlo de suciedad y exceso de presión, véase [Requisito de calidad del agua](#).

3.4.5 Requisito de calidad del agua

Para un funcionamiento seguro del intercambiador de calor aire/agua respetar las directrices de agua refrigerante VGB alemanas (VGB-R 455).

El agua refrigerante ha de cumplir los siguientes requisitos:

- El agua refrigerante no puede producir sedimentaciones ni eliminaciones blandas.
- Deberá tener una dureza baja, especialmente la referida al carbono (sobre todo en caso de refrigeración de retorno).
- En caso de refrigeración de retorno el contenido en sales no deberá aumentar en exceso debido a la evaporación de grandes cantidades de agua.
- Con el aumento de la concentración de sustancias disueltas, aumenta la conductibilidad eléctrica, es decir, el agua se vuelve más corrosiva.
- El grado de ablandamiento del agua ha de estar en unos límites que no perjudiquen a los materiales.
- Se ha de añadir de forma regular agua fresca al agua refrigerante y retirar una parte del agua concentrada.
- El agua selenitosa no es adecuada para la refrigeración. Tiende a la formación de incrustaciones en la caldera que resultan especialmente difíciles de eliminar.
- El agua refrigerante no debería contener hierro ni manganeso porque las sedimentaciones causan obstrucciones en los tubos.
- Solamente puede contener sustancias orgánicas en cantidades muy pequeñas (sedimentaciones de lodo y cargas microbiológicas).

Las impurezas más frecuentes y los procedimientos más habituales para su eliminación son los siguientes:

Tipo de impureza	Procedimiento de eliminación
Impureza mecánica	Filtrar el agua mediante: <ul style="list-style-type: none"> • coladores, filtros de grava, filtros de cartuchos o filtros de precapa
Demasiada dureza en comparación	Ablandar el agua mediante el intercambio de iones
Contenido moderado de impurezas mecánicas y formadores de dureza	Añadir al agua estabilizadores o dispersantes
Contenido moderado de impurezas químicas	Añadir al agua pasivizadores y/o inhibidores (retractor)
Impurezas biológicas (bacterias formadoras de mucílago y algas)	Añadir al agua biocidas

La composición del agua adicional o del sistema empleada no debe coincidir con los siguientes datos hidrológicos:

Datos hidráulicos		Ejecución: Estándar	Ejecución de la unidad: VA
Valor pH		7 - 8,5	6 - 9
Ácido carbónico	°dH	>3 <8	1 - 12
Sin ácido carbónico	mg/dm ³	8 - 15	1 - 100
Ácido carbónico adicional	mg/dm ³	8 - 15	sin
Ácido carbónico agresivo	mg/dm ³	0	0 - 400
Sulfuros		sin	sin
Oxígeno	mg/dm ³	< 10	< 10
Iones de cloruro	mg/dm ³	< 50	< 200
Iones de sulfato	mg/dm ³	< 250	< 500
Nitratos y nitritos	mg/dm ³	< 10	< 100
CSB	mg/dm ³	< 7	< 40
Amoniaco	mg/dm ³	< 5	< 20
Metal	mg/dm ³	< 0,2	sin
Manganeso	mg/dm ³	< 0,2	sin
Conductividad	µS/cm	< 2200	< 4000
Residuo de evaporación	mg/dm ³	< 500	< 2000
Uso de perganmanato de potasio	mg/dm ³	< 25	< 40
Sedimentos suspendidos	mg/dm ³	< 3	
		> 3 < 15 se recomienda limpieza de corriente parcial	
		> 15 se recomienda limpieza de corriente continua	

3.4.6 Evacuación del condensado

NOTA

El condensado refluente puede dañar los componentes electrónicos en el armario eléctrico

Las temperaturas interiores por debajo del punto de rocío o los sellados defectuosos del armario eléctrico provocan una acumulación de condensado excesiva..

- La comprobación periódica de los sellados protege de una formación de condensado intensa.
- Montar el tubo de evacuación del condensado sin dobleces y no disminuir la sección transversal del tubo.
- Coloque el tubo de evacuación del condensado únicamente en pendiente.

ATENCIÓN

Riesgo de deslizamiento por una conexión errónea de la evacuación del condensado

Un condensado que fluye libremente o una evacuación del condensado inadecuada producen charcos de agua con riesgos de deslizamiento.

- Recoger el condensado producido con una botella de recogida del condensado.
- Utilizar tubos elásticos resistentes a la presión(>10bar) y comprobar regularmente que no haya fugas en las juntas.

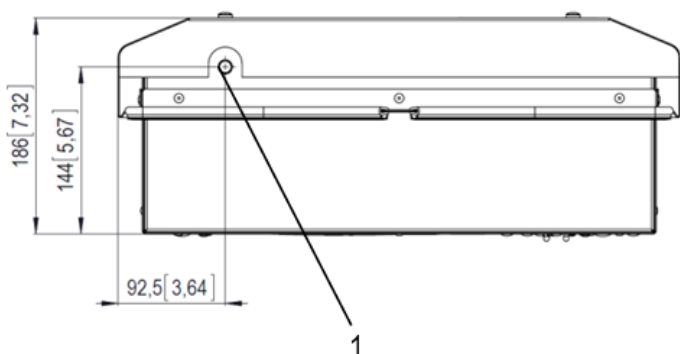


Figura 13: Toma de evacuación del condensado PWI

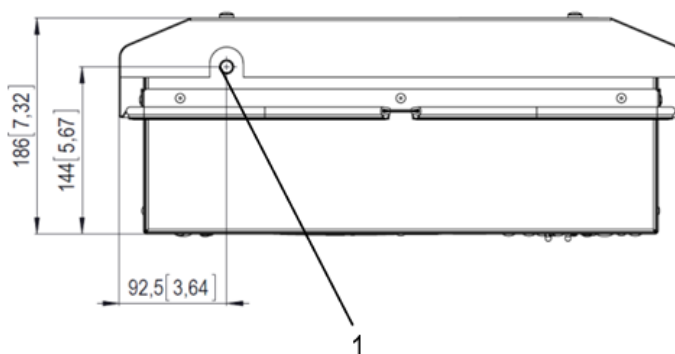


Figura 14: Toma de evacuación del condensado PWS

Montar evacuación del condensado

Prerrequisitos

- El intercambiador de calor aire/agua está montado y no recibe alimentación.
- Las tomas de agua refrigerante están montadas.

Herramientas y materiales necesarios

- Herramientas de montaje, tubos resistentes a la presión, abrazaderas

Procedimiento

- Conectar los tubos elásticos resistentes a la presión(>10bar) y conectarlos al tubo que sobresale de la unidad(1).
- Asegurar el tubo de evacuación del condensado con abrazaderas.
- Colocar botella de evacuación del condensado, véase pedido de [accesorios](#).
- Comprobar que no haya fugas en todas las juntas.

⇒ La evacuación del condensado está instalada.

⊗ Evitar una formación excesiva del condensado:

- Debe adaptarse la temperatura del agua refrigerante a la potencia frigorífica necesaria.
- Debe emplearse la unidad únicamente en cajas de cambios y armarios eléctricos estancos.
- Se debe ajustar la temperatura nominal tan baja como sea posible para evitar que quede por debajo del punto de rocío.
- La instalación de un interruptor de contacto de puerta reduce la aparición de condensado con el armario eléctrico abierto.

3.5 Conexión eléctrica

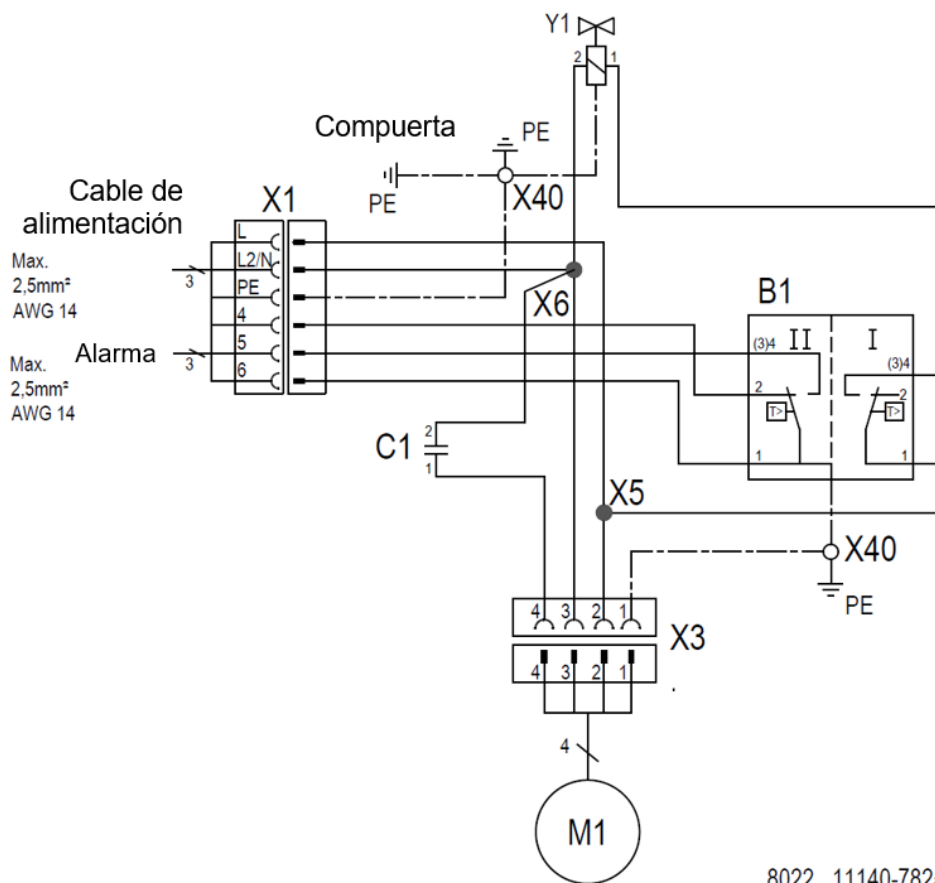
3.5.1 Esquema de conexiones eléctricas


PELIGRO

Peligro mortal debido a descarga eléctrica

Las unidades que cuentan con alimentación y los cables de conexión al descubierto pueden generar descargas eléctricas y causar accidentes graves.

- Los trabajos en las conexiones eléctricas deberán realizarlos únicamente técnicos con formación electrotécnica.
- Antes de tender todas las conexiones eléctricas, asegurarse de que la unidad no esté recibiendo alimentación.



N.º	Leyenda	N.º	Leyenda	N.º	Leyenda
B1	Termostato	C1	Condensador	M1	Ventilador
X1	Contacto del enchufe	X3	Contacto del enchufe	X5	Contacto de apretadura
X6	Contacto de apretadura	X40	Contacto de apretadura masa	Y1	Válvula magnética

3.5.2 Control de la temperatura / Alarma

- En caso de una desviación de la temperatura interior del armario eléctrico de más de 10K del ajuste de temperatura nominal (ajuste de fábrica 35°C/95°F) se conecta el contacto sin potencial.
- ☒ El contacto está marcado en la regleta de terminales con la Leyenda de producción X1(Pin 4/5/6), véase Figura [Conexión eléctrica](#) .

3.5.3 Red de conexión al suministro



ADVERTENCIA

Riesgo potencial debido a conducciones erróneas

Una sección transversal errónea de la conducción provoca su sobrecalentamiento. Los aislamientos sobrecalentados pueden causar incendios.

- La sección transversal de la conducción cumple con la potencia exigida para la toma de corriente y es de 0,5 – 2,5 mm² o AWG 20 hasta AWG 14.



PELIGRO

Los arcos voltaicos pueden provocar descargas eléctricas y quemaduras.

Al conectar o desconectar los conectores de la conexión a la red bajo carga o tensión se pueden producir arcos voltaicos, tensiones peligrosas y descargas eléctricas.

- Nunca está permitido conectar o desconectar los conectores de la conexión a la red en tensión.
- Los trabajos en los conectores solamente se han de realizar con suficiente iluminación.
- Siempre se ha de apagar el interruptor de la protección de la conducción y protegerlo para que no pueda conectarse de nuevo de forma accidental.

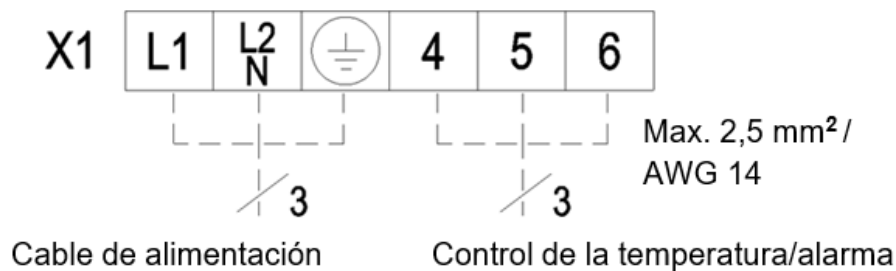


Figura 15 – Conexión eléctrica

Para garantizar un funcionamiento seguro y fiable del intercambiador de calor aire/agua, deben asegurarse los siguientes requisitos generales:

- Garantizar que todas las conexiones se llevan a cabo según las especificaciones, véase esquema de conexiones [Conexión eléctrica](#) y figura [Conexión eléctrica](#)
- Queda prohibido preconectar, en términos de alimentación, una regulación de temperatura.
- Preconectar, como protección de la conducción, el fusible indicado en la placa de características, véase [Placa de características](#) y adaptar el [Fusible previo](#).
- Asegurarse de que coincidan los datos de valores nominales de la placa de características con los valores existentes de tensión y frecuencia de red, véase [Placa de características](#).
- Conectar el intercambiador de calor aire/agua a red siempre mediante un desenganche (interruptor/contactor).
- ☒ El desenganche debe contar con una abertura de contacto de 3 mm. El desenganche debe montarlo el cliente.

Conexión eléctrica del intercambiador de calor aire/agua


PELIGRO

Peligro mortal debido a descarga eléctrica

Los sistemas de conductor de protección que no estén conectados o hayan sido montados de forma defectuosa pueden causar tensiones y descargas eléctricas peligrosas y provocar accidentes graves.

- Los trabajos en las conexiones eléctricas deberán realizarlos únicamente técnicos con formación electrotécnica.
- Instalar sistemas de conductor de protección conforme a la normativa DIN EN 60204-1, cap.8.2.
- Todos los componentes del equipo eléctrico han de estar conectados al sistema de conductor de protección.
- El sistema de conductor de protección nunca se debe interrumpir si se coloca equipo eléctrico en las protecciones, puertas o paneles de cubierta.
- Si se retiran algunas piezas (p.ej. durante tareas de mantenimiento) se ha de asegurar que el sistema de conductor de protección no se interrumpe en las partes restantes.

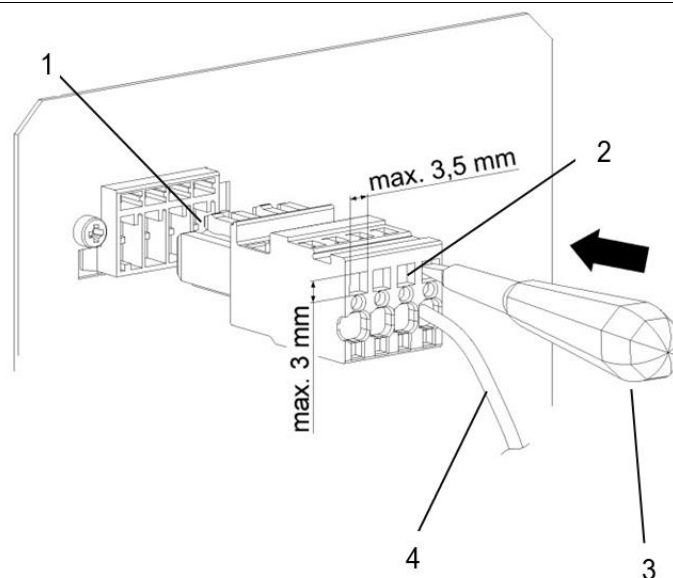


Figura 16: Conexión del enchufe del intercambiador de calor aire/agua

N.º	Leyenda	N.º	Leyenda
1	Clavija de conexión	2	Terminal con fijación a presión - máx. 3,5 x 3,0 mm
3	Destornillador (ranura)	4	Conducción: $\varnothing 0,5 - 2,5\text{mm}^2$

☒ Los conductores de protección en el cable de alimentación no son conexiones de equipotencial.

Prerrequisito

- Deben garantizarse todos los requisitos generales para un funcionamiento seguro y fiable, véase [Red de conexión al suministro](#)
- El intercambiador de calor aire/agua no recibe alimentación.

Proceso

- Conectar la conducción(4) conforme al esquema de conexiones eléctricas con el enchufe de conexión(1)/(paquete adicional), véase esquema de conexiones [Conexión eléctrica](#) y figura [Conexión eléctrica](#)
 - Para la conexión eléctrica, introducir el destornillador(3) en el terminal con fijación a presión(2) y conectar las conducciones(4) con el enchufe de conexión(1) al intercambiador de calor aire/agua.
 - ☒ Introducir con firmeza el destornillador en el terminal con fijación a presión (2). No girarlo nunca, puesto que dañaría dicho terminal (2).
 - Antes del encendido, asegurarse de que la tensión de red coincida con el fusible previo, véase [Conexión eléctrica](#).
- ⇒ *El intercambiador de calor aire/agua está conectado a la corriente.*

3.5.4 Adaptación del fusible previo /Opciones del transformador /Opciones del transformador

☒ Los intercambiadores de calor aire/agua con 230 V / 115 V no disponen de opciones de transformador. Por lo tanto, no es necesario adaptar el fusible previo.

4 Manejo del intercambiador de calor aire/agua

- Tras ajustar la tensión de red, la unidad pasa al modo de arranque / prueba o directamente al modo operativo.
- El ventilador trabaja de forma permanente, si el contacto de la puerta está cerrado o puenteado.

☒ El ventilador se desconecta, si la puerta está abierta.

☒ La válvula magnética regula el flujo de agua refrigerante conforme a la temperatura nominal ajustada en el armario eléctrico (Tsoll). El ajuste de la temperatura nominal del armario eléctrico (Tsoll) se realiza mediante el termostato.

- Ajustes de fábrica: 35°C/ 95°F
- Rango de ajuste: 8°C/ 46,4°F hasta un máximo de 50°C/ 122°F

La válvula magnética ajusta de la siguiente manera:

- La temperatura interior del armario eléctrico es mayor > a la temperatura nominal configurada en el armario eléctrico (Tsoll).

Válvula magnética: Abierta

Agente refrigerante: Fluye

- La temperatura interior del armario eléctrico es inferior < a la temperatura nominal configurada en el armario eléctrico (Tsoll).

Válvula magnética: Bloqueado

Agente refrigerante: No fluye

Condiciones de manejo

NOTA

El condensado refluente puede dañar los componentes electrónicos en el armario eléctrico

Las temperaturas interiores por debajo del punto de rocío o los sellados defectuosos del armario eléctrico provocan una acumulación de condensado excesiva..

- La comprobación periódica de los sellados protege de una formación de condensado intensa.
- Asegurarse de que el condensado que se produce se evacue sin obstáculos.

- La tensión de red debe encontrarse dentro del rango indicado, véase [Datos característicos eléctricos](#).

☒ Se permite una desviación de $\pm 10\%$.

- La frecuencia tolerable deberá encontrarse dentro del rango ± 3 Hz respecto al valor indicado.
- La temperatura ambiente debe hallarse por debajo de los 55 °C. Para más opciones, véase

[Datos Técnicos](#).

☒ Emplear el intercambiador de calor aire/agua únicamente de forma que la potencia frigorífica indicada pueda cubrir la necesidad real.

- Realizar periódicamente los trabajos de mantenimiento, conforme a la lista de comprobación, cada 12 meses, véase plantilla [lista](#) de comprobación de mantenimiento.

5 Conservación y mantenimiento

5.1. Limpieza general



PELIGRO

Peligro mortal debido a descarga eléctrica

Las unidades que cuentan con alimentación y los cables de conexión al descubierto pueden generar descargas eléctricas y causar accidentes graves.

- Los trabajos en las conexiones eléctricas deberán realizarlos únicamente técnicos con formación electrotécnica.
- Antes de realizar un trabajo en la unidad, desconectar todas las conducciones del fusible aparte o del interruptor principal y protegerlas para que no puedan conectarse de nuevo de forma accidental.
- Asegurarse de que la unidad no reciba alimentación.



ADVERTENCIA

Riesgo de accidente debido a daños en componentes durante la limpieza

La limpieza de los intercambiadores de calor aire/agua con un chorro de agua / vapor o con alta presión o con objetos afilados puede provocar daños en los grupos de construcción eléctricos y electrónicos. Un funcionamiento defectuoso puede causar accidentes.

- No limpiar con chorros de agua, limpiadores de alta presión o sustancias inflamables.
- Proteger los componentes eléctricos para que no penetre humedad en ellos.
- No emplear objetos en punta o con bordes afilados para la limpieza de las aletas. No deben desgastarse ni dañarse.



ATENCIÓN

Riesgo de atrapamiento al desmontar el protector de la unidad

Al desmontar y volver a montar el protector de la unidad pueden quedar atrapadas las manos y otras partes del cuerpo.

- No colocar ninguna parte del cuerpo entre el bastidor, los resortes y el recorte de la unidad.
- Debe trabajarse con cuidado y llevar guantes.

La frecuencia de los intervalos de limpieza dependerá de las condiciones de manejo de cada caso. Para garantizar un funcionamiento seguro y fiable del intercambiador de calor aire/agua, deben realizarse periódicamente los siguientes trabajos de limpieza:

- Limpieza del intercambiador de calor para eliminar polvo y residuos.
- Controlar periódicamente la evacuación del condensado.

5.2 Limpieza del climatizador: Desmontaje del protector de la unidad

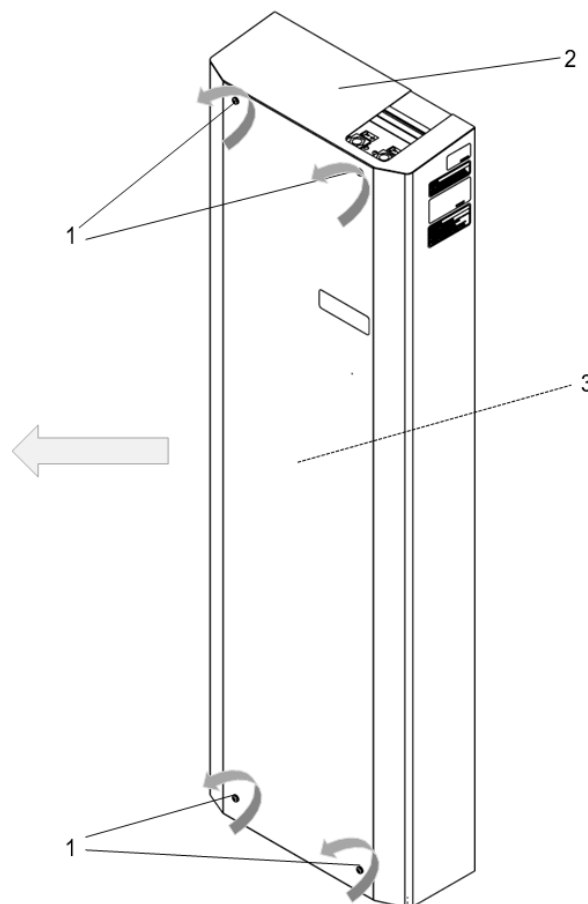


Figura 17 Desmontaje del protector de la unidad

Prerrequisito

- El intercambiador de calor aire/agua no recibe alimentación.

Proceso

- Retirar placa de cubierta(1).
- Inclinar el protector de la unidad(2) hacia delante.
- ☒ En caso de unidades con pantalla o tablero operativo: Retirar la toma a tierra y las líneas de conexión del dispositivo o del tablero operativo (parte interna)(3).
- Retirar el protector de la unidad.

⇒ Se ha desmontado el protector de la unidad.

5.3 Mantenimiento



PELIGRO

Peligro mortal debido a descarga eléctrica

Las unidades que cuentan con alimentación y los cables de conexión al descubierto pueden generar descargas eléctricas y causar accidentes graves.

- Únicamente el personal técnico puede abrir, buscar fallos y sustituir los componentes de la unidad.
- Antes de realizar cualquier trabajo, asegurarse de que la unidad no reciba alimentación.



ADVERTENCIA

Riesgo debido a trabajos de mantenimiento inadecuados

Unos componentes dañados y una sustitución defectuosa de los componentes pueden causar accidentes.

- Antes de iniciar los trabajos de mantenimiento, desconectar siempre el seccionador / contactor.
- Asegurarse de que los ventiladores se encuentren en posición de reposo y que ya no giren.
- Tras la sustitución de las piezas o componentes defectuosos, deberá comprobarse que la unidad funcione como es debido y de forma segura.
- Tras cualquier tarea de mantenimiento o sustitución de piezas de repuesto, deberá comprobarse toda la capacidad de rendimiento del desagüe del condensado.



ADVERTENCIA

Las piezas de repuesto de otros fabricantes pueden provocar daños en la unidad y causar accidentes.

- Únicamente las piezas originales han superado los controles de calidad del fabricante.
- Para un manejo seguro y fiable deben emplearse únicamente piezas del fabricante acordado.

☒ Encontrará los números de pieza Pfannenberg para las piezas de repuesto en **Pedidos** de piezas de repuesto.

NOTA

Riesgo de daños en la unidad debido a no haber realizado periódicamente las tareas de mantenimiento

No realizar las tareas de mantenimiento recomendadas reduce la capacidad de refrigeración del intercambiador de calor aire/agua y puede conllevar una menor disponibilidad de la máquina.

- Realizar periódicamente los trabajos de mantenimiento, conforme a la lista de comprobación del mantenimiento.
- Únicamente las unidades en las que se haya realizado debidamente el mantenimiento pueden presentar reclamaciones de garantía.

El circuito de refrigeración es un sistema cerrado herméticamente que no requiere mantenimiento. Se realizan los siguientes

ajustes de fábrica:

- Se comprueba la estanqueidad de todos los intercambiadores de calor aire/agua conforme a: DGV-R 100-500, 2.35 (Funcionamiento de instalaciones de refrigeración y bombas de calor).
- Se realiza una prueba de funcionamiento.

Recomendación de Pfannenberg para la empresa explotadora en cuanto a trabajos de mantenimiento:

- Realizar periódicamente los trabajos de mantenimiento, conforme a la lista de comprobación, cada 12 meses, véase plantilla [lista de comprobación de mantenimiento](#).
 - En el caso de intercambiadores de calor aire/agua que refrigeren aire ambiente aceitoso y polvoriento, se requieren intervalos de mantenimiento más breves. Se aplicará un valor orientativo más reducido, de entre dos y seis meses entre intervalos de mantenimiento.
- ☒ El funcionamiento de los filtros Pfannenberg se ajusta de manera óptima a los intercambiadores de calor aire/agua. Por ello, el uso de filtros Pfannenberg repercute positivamente en la escala de los trabajos de mantenimiento.

5.4 Plantilla de lista de comprobación de mantenimiento

Lista de comprobación para el mantenimiento del intercambiador de calor aire/agua				
Intervalo de mantenimiento: Llevar a cabo cada doce meses. Llevar a cabo transcurridos entre dos y seis meses si el aire ambiente es aceitoso o polvoriento.				
Tipo:				
Número de serie:				
Fecha del mantenimiento:				
Técnico encargado (nombre):				
	Legenda área de la unidad / Trabajos de mantenimiento necesarios	Comprobación visual	Pendiente	Resultado
1	Conjunto antes del mantenimiento			
1.1	Comprobación visual general de conjunto			
1.2	Comprobar si existen daños por corrosión			
2	Ciclo del agua			
2.1	Comprobar si las piezas presentan restos de aceite			
2.2	Comprobar la estanqueidad de las piezas			
2.3	Comprobar si las tomas de agua presentan daños			
2.4	Comprobar si las conexiones E presentan daños			
3	Intercambiador de calor			
3.1	Comprobar si el banco de tubos presenta sedimentaciones			
3.2	Comprobar si existen daños por corrosión en general			
3.3	Comprobar, limpiar y orientar las aletas*			
3.4	Comprobar si el banco de tubos presenta sedimentaciones			
4	Ventilador			
4.1	Comprobar el soporte por si hubiera piezas sueltas			
4.2	Comprobar si la conexión E presenta daños			
4.3	Comprobar el cojinete del motor por si hiciera ruido			
4.4	Comprobar si el accionamiento presenta señales de sobrecalentamiento			
4.5	Limpieza del ventilador*			
5	Sellados			
5.1	Controlar sellados			
5.2	Reparar los puntos o sellados no estancos del armario eléctrico			

* Mayor frecuencia de mantenimiento según grado de suciedad.

5.5 Puesta fuera de servicio y desguace

Puesta fuera de servicio y almacenamiento



ADVERTENCIA

Peligro de lesiones debido a materiales y sustancias

Los trabajos inadecuados en la unidad o la apertura del circuito frigorífico pueden ser perjudiciales para la salud.

- Asegúrese siempre de que la unidad esté desactivada antes de trabajar en la misma.
- El desguace de la unidad debe ser realizado solo por personal calificado de acuerdo con la normativa ambiental aplicable.

Si no fuera necesario utilizar la unidad durante un período prolongado, desconéctela de la alimentación eléctrica.

- ☒ Asegúrese de que otras personas no la puedan poner en marcha.

Puesta fuera de servicio y desguace final



ADVERTENCIA

Peligro de accidentes debido al peso de las unidades

Los movimientos incontrolados de la unidad durante la desactivación pueden causar accidentes.

- Por razones de producción, los bordes metálicos de la unidad pueden presentar rebabas.
- Póngase guantes durante los trabajos de asistencia y montaje.



ATENCIÓN

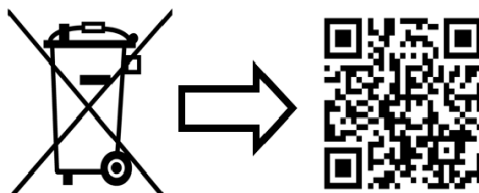
Peligro de lesiones debido a bordes cortantes

- Por razones de producción, los bordes metálicos de la unidad pueden presentar rebabas.
- Póngase guantes durante los trabajos de asistencia y montaje.

Si las unidades deben eliminarse definitivamente, se debe observar lo siguiente:

- Deben observarse las normas aplicables del país del usuario y las normas de protección ambiental.
- El fluido refrigerante debe extraerse de manera profesional y recuperarse. Evite las emisiones de refrigerante al medio ambiente.
- La unidad debe ser eliminada exclusivamente por personal autorizado y calificado.

- ☒ Los residuos deben ser eliminados adecuadamente también por Pfannenberg. Los gastos de envío para la entrega a una de nuestras plantas de producción deben pagarse por adelantado.



www.pfannenberg.com/disposal



6 Solución de averías

Avería	Posible causa	Medidas correctivas
La unidad no refrigera. El ventilador está encendido	<ul style="list-style-type: none"> Ajuste de la temperatura excesivamente elevada. 	<ul style="list-style-type: none"> Comprobar el ajuste de la temperatura.
La unidad no refrigera lo suficiente	<ul style="list-style-type: none"> Se han superado los límites de utilización. 	<ul style="list-style-type: none"> Comprobar la temperatura ambiente y la carga interior. Avisar a un técnico autorizado y comprobar la estanqueidad de la unidad.
	<ul style="list-style-type: none"> Intercambiador de calor sucio. 	<ul style="list-style-type: none"> Limpiar el intercambiador de calor.
	<ul style="list-style-type: none"> El ventilador está defectuoso. 	<ul style="list-style-type: none"> Avisar a un técnico autorizado y cambiar el ventilador.
	<ul style="list-style-type: none"> Se ha alterado la circulación de aire en el armario eléctrico. 	<ul style="list-style-type: none"> Comprobar las piezas instaladas y la circulación en el armario eléctrico. Comprobar el flujo de aire de entrada y de salida en el intercambiador de calor aire/agua en la apertura de entrada y de salida del armario eléctrico.
Se forma condensado en el armario eléctrico	<ul style="list-style-type: none"> Temperatura de salida demasiado baja. 	<ul style="list-style-type: none"> Cerrar la puerta del armario eléctrico.
	<ul style="list-style-type: none"> El armario eléctrico no está suficientemente impermeabilizado. 	<ul style="list-style-type: none"> Reparar los puntos o sellados no estancos del armario eléctrico. Comprobar el ajuste de la temperatura.
No se evacua el condensado.	<ul style="list-style-type: none"> La evacuación del condensado se ha atascado. 	<ul style="list-style-type: none"> Limpiar el punto de evacuación del condensado. Comprobar si el tubo de desagüe del condensado presenta pliegues o desniveles.
	<ul style="list-style-type: none"> El armario eléctrico no está suficientemente impermeabilizado. 	<ul style="list-style-type: none"> Reparar los puntos o sellados no estancos del armario eléctrico.

7 Pedidos de piezas de repuesto / pedidos de accesorios

N.º	Leyenda	N.º	Leyenda
18811100065	Ventilador 230V	18310000004	Adaptador USB
18715000000	Válvula magnética 230 V	18314000100	Botella de recogida del condensado
18713000001	Termostato		

A la hora de encargar piezas de repuesto y accesorios, indicar siempre el número de pieza de Pfannenberg.

8 Disposiciones acerca de la garantía

No se aplicará la garantía en los siguientes casos:

- En caso de uso indebido de la unidad.
- Si no se han respetado las condiciones de manejo o las instrucciones de servicio.
- Si no se han realizado periódicamente las tareas de mantenimiento del intercambiador de calor aire/agua.
- Si se han producido daños por no respetar las recomendaciones de mantenimiento.
- Si se han producido daños en los intercambiadores de calor aire/agua debido a filtros sucios u obstruidos.
- Si se han producido daños debido a la apertura no autorizada.
- Si se han realizado modificaciones en la unidad o en el número de serie.
- Si se han producido daños durante el transporte o debido a un accidente.
- Si personal no autorizado ha sustituido piezas.

Se emplearán únicamente piezas originales de Pfannenberg GmbH. Las infracciones conllevan la pérdida de la garantía.

Para presentar una reclamación de garantía y devolver una unidad, debe tenerse en cuenta lo siguiente:

- Adjunte una descripción precisa de la avería y el número SRO (RMA) asignado por Pfannenberg al intercambiador de calor aire/agua.
 - Adjunte prueba de que el aparato es de su propiedad (albarán o copia de la factura).
 - Envíe el intercambiador de calor aire/agua con todos los accesorios de suministro en su caja original o en un embalaje equivalente, con portes pagados y seguro de transporte.
- Seguir las instrucciones para el transporte. Las encontrará en [Transporte](#).

Exoneración de responsabilidad:

Toda el contenido informativo en este documento ha sido examinado cuidadosamente en enero de 2022.

No asumimos ninguna responsabilidad en relación a la integridad y a la exactitud de los datos.

Pie de imprenta:

PfannenberG GmbH
Werner-Witt-Straße 1
21035 Hamburgo
Tel. +49 (40) 734 12-0
www.pfannenberG.com

© PfannenberG 2022

Руководство по эксплуатации

Воздухо-водяной теплообменник
Серия PWS и PVI 6502 T - 230B



Введение

Для монтажа и безопасной эксплуатации воздухо-водяных теплообменников Pfannenberg необходимо обладать знаниями, которые можно получить, ознакомившись с настоящим ПЕРЕВОДОМ ОРИГИНАЛЬНОГО РУКОВОДСТВА ПО ЭКСПЛУАТАЦИИ.

Информация представлена в краткой, наглядной форме. Разделы имеют сквозную нумерацию. Если у Вас имеется руководство по эксплуатации в цифровой форме, то ссылки **интерактивны**.

В данном руководстве по эксплуатации задокументированы различные типы устройств.

Оборудование Pfannenberg постоянно совершенствуется. Поэтому, пожалуйста, отнеситесь с пониманием к тому, что мы должны сохранить за собой право на внесение изменений в отношении формы, оснащения и техники. По этой причине из содержания этого руководства по эксплуатации не могут быть сделаны выводы о возможности притязаний на определенные свойства устройства.

Указания по технике безопасности и обозначения



ОПАСНОСТЬ

Обозначает ситуацию с чрезвычайно большой опасностью. Если не соблюдать это указание, то будут причинены тяжелые необратимые травмы или смерть.



ОПАСНОСТЬ

Обозначает ситуацию с чрезвычайно большой опасностью в связи с электрическим напряжением. Если не соблюдать это указание, то будут причинены тяжелые необратимые травмы или смерть.



ПРЕДУПРЕЖДЕНИЕ

Обозначает ситуацию с чрезвычайно большой опасностью. Если не соблюдать это указание, то могут быть причинены тяжелые необратимые или смертельные травмы.



ВНИМАНИЕ

Обозначает опасную ситуацию. Если не соблюдать это указание, то могут быть причинены легкие травмы или травмы средней тяжести.

☒ перед указаниями и объяснениями

* указание к легенде

⇒ *стоит перед результатами действий*

Таблица содержания

1	Применение по назначению	4
1.1	Общая информация.....	4
1.2	Допустимые условия эксплуатации.....	4
1.3	Обязанности фирмы, эксплуатирующей оборудование.....	4
2	Описание устройства	5
2.1	Описание применения.....	5
2.2	Объем поставки.....	5
2.3	Устройство аппарата.....	6
2.4	Описание работы.....	7
2.5	Заводская табличка.....	8
2.6	Технические данные.....	9
2.6.1	Холодильные данные.....	9
2.6.2	Электрические параметры.....	9
2.6.3	Размеры.....	9
2.6.4	Прочие данные устройства.....	9
3	Монтаж и первый ввод в эксплуатацию	10
3.1	Транспортировка.....	10
3.2	Хранение.....	10
3.3	Распаковка.....	11
3.4	Монтаж.....	12
3.4.1	Общие требования к монтажу.....	12
3.4.2	Монтаж воздухо-водяного теплообменника PWS (боковая навеска).....	13
3.4.3	Монтаж воздухо-водяного теплообменника PWI (встраивание).....	15
3.4.4	Подключение охлаждающей воды.....	18
3.4.5	Требуемое качество воды.....	19
3.4.6	Отвод конденсата.....	21
3.5	Подключение к электросети.....	22
3.5.1	Электрическая схема.....	22
3.5.2	Контроль температуры / Аварийная сигнализация.....	23
3.5.3	Подсоединение к электросети.....	23
3.5.4	Использовать соответствующий входной предохранитель /опции трансформатора.....	25
4	Эксплуатация воздухо-водяного теплообменника	25
5	Ремонт и техническое обслуживание	26
5.1.	Общая чистка.....	26
5.2	Очистка воздухо-водяных теплообменников - демонтаж кожуха устройства.....	27
5.3	Техническое обслуживание.....	28
5.4	Образец перечня работ по техническому обслуживанию.....	30
5.5	Вывод из эксплуатации.....	31
6	Справка по неисправностям	32
7	Заказ запасных деталей / заказ принадлежностей	33
8	Гарантийные обязательства	33

1 Применение по назначению

1.1 Общая информация

Навесные и встраиваемые воздухо-водяные теплообменники Pfannenberg серий PWS и PWI представляют собой стационарные

устройства для охлаждения воздуха внутри распределительных шкафов, а также для отвода из них тепла. Они доступны в следующих вариантах исполнения:

- Воздухо-водяные теплообменники PWI встраиваются в боковую панель или дверь методом частично утопленного монтажа.
- Воздухо-водяные теплообменники PWS навешиваются на боковую панель или дверь.

Воздухо-водяные теплообменники обладают разной холодопроизводительностью. Точные данные в Ватт, смотри [Технические данные](#).

☒ Воздухо-водяные теплообменники полностью совместимы по размеру выреза с воздухо-воздушными теплообменниками и устройства охлаждения фирмы Pfannenberg серии DTS и DTI 6000.

Все воздухо-водяные теплообменники Pfannenberg удовлетворяют требованиям Правил ограничения содержания вредных веществ ROHS и не содержат:

- силиконовых соединений
- ПХТ, асбеста, формальдегида, кадмия
- субстанций, препятствующих смачиванию

1.2 Допустимые условия эксплуатации

- Допустимая температура наружного воздуха воздухо-водяных теплообменников PWI/PWS находится в диапазоне от +15 °C (+59 °F) до +55 °C (+131 °F).
- Допустимая температура хранения воздухо-водяных теплообменников PWI/PWS не должна превышать +70 °C (+158 °F).

1.3 Обязанности фирмы, эксплуатирующей оборудование

Фирма, эксплуатирующая оборудование, обязана обеспечить применение воздухо-водяных теплообменников по назначению, а также не допускать возникновения любого рода опасностей для жизни и здоровья пользователей или третьих лиц. Помимо этого должны соблюдаться предписания по предотвращению несчастных случаев и правила техники безопасности.

Фирма, эксплуатирующая оборудование, должна обеспечить, чтобы все пользователи прочитали и поняли это руководство по эксплуатации.

При несоблюдении этого руководства по эксплуатации гарантия утрачивает силу. Это же положение действует, когда клиент и/или третьи лица выполняют работы на устройстве ненадлежащим образом без согласия изготовителя.

2 Описание устройства

2.1 Описание применения



ПРЕДУПРЕЖДЕНИЕ

Опасность от недопустимого применения устройств

Применение устройств не по назначению может привести к тяжелым авариям.

➤ Воздухо-водяные теплообменники эксплуатировать только в стационарном режиме.

Навесные и встроенные воздухо-водяные теплообменники Pfannenberg серии PWS и PWI предназначены для охлаждения воздуха внутри распределительных шкафов и отвода из них тепла. Чувствительные детали в распределительном шкафу сохраняются. Конденсат, образующийся при охлаждении, отводится через шланг.

☒ Воздухо-водяные теплообменники PWI/PWS допускаются только для использования в стационарном режиме.

Имея класс защиты IP 55, воздухо-водяные теплообменники в значительной степени защищены от пыли.

Ограничение: При длительном воздействии пыль тем не менее может проникнуть.

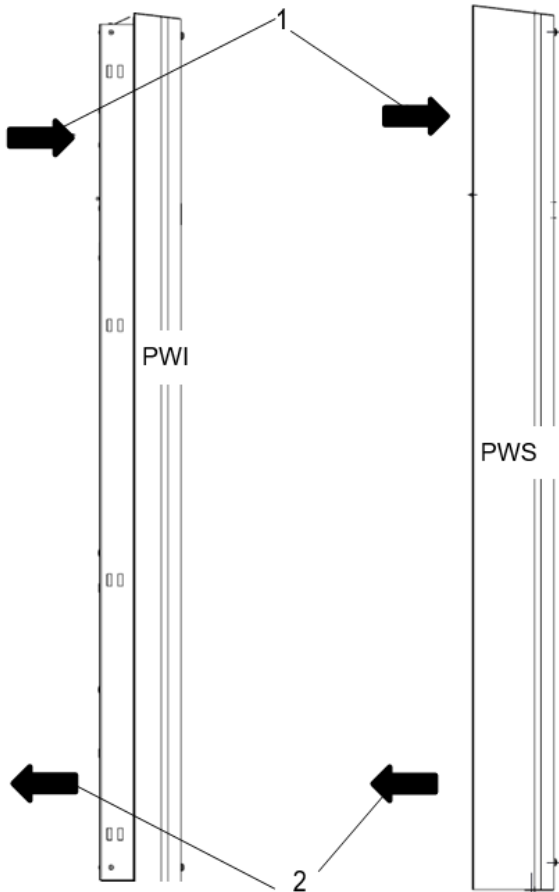
Воздухо-водяные теплообменники защищены от брызг воды, однако не обеспечивают защиту от постоянного воздействия водяной струи.

2.2 Объем поставки

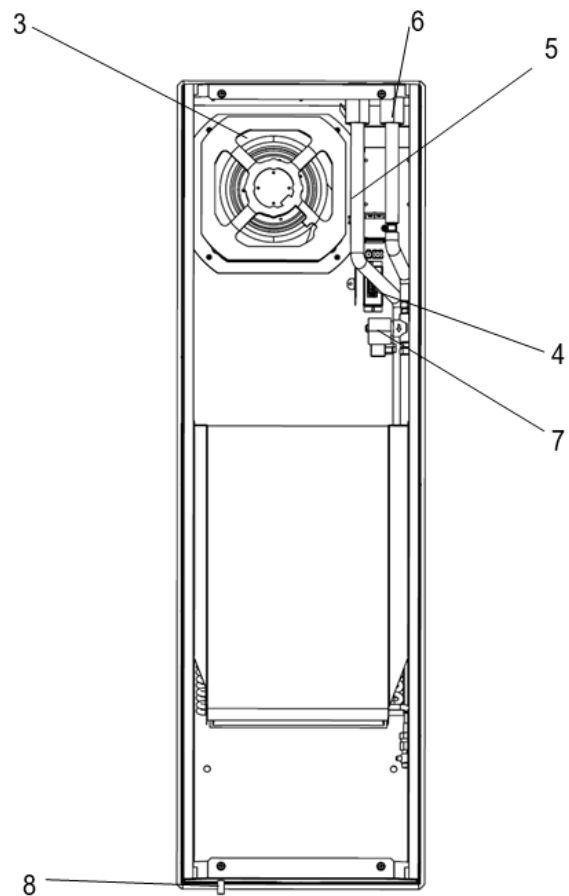
Объем поставки состоит из:

- Воздухо-водяной теплообменники PWI/PWS
- Краткое руководство по эксплуатации воздухо-водяного теплообменника
- Дополнительный комплект: В соответствии с типом устройства, например, уплотнение, крепежный материал, электрические штекерные соединители
- При необходимости специальные принадлежности

2.3 Устройство аппарата



**Рис. 1 - Вид сбоку, принцип воздушного потока
Воздухо-водяной теплообменник PWI/PWS**



**Рис. 2 – вид изнутри
Воздухо-водяной теплообменник**

Поз.	Обозначение	Поз.	Обозначение
1	Входное отверстие для воздуха	3	Вентилятор
2	Выходное отверстие для воздуха	4	Электрическое подключение
		5	Выходное отверстие для воды
		6	Входное отверстие для воды
		7	Электромагнитный клапан
		8	Отвод конденсата

2.4 Описание работы

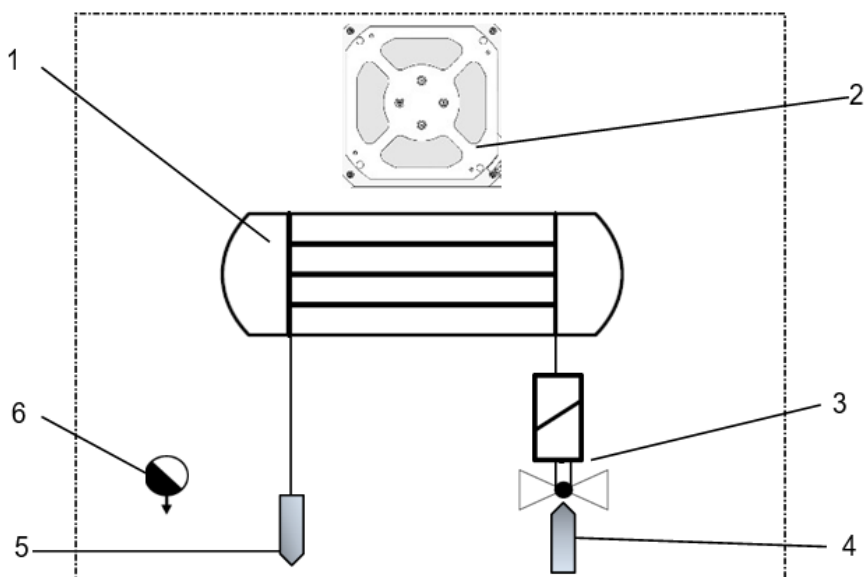


Рис. 3 - Холодильный контур

Поз.	Обозначение	Поз.	Обозначение
1	Воздухо-водяной теплообменник	2	Вентилятор
3	Электромагнитный клапан	4	Входное отверстие для воды
5	Выходное отверстие для воды	6	Отвод конденсата

Описание процесса охлаждения

- Нагнетаемый вентилятором (2) теплый воздух внутри распределительного шкафа проходит через воздухо-водяной теплообменник (1) и охлаждается.
- В соответствии с настроенным заданным значением температуры электромагнитный клапан (3) регулирует расход охлаждающей воды (4)/(5), а с его помощью мощность охлаждения. Охлажденный воздух снова отводится в окружающее пространство.
- Образовавшийся конденсат необходимо слить через отвод конденсата(6) и собрать в конденсатосборник. Данный конденсатосборник можно приобрести в компании Pfannenberg в качестве дополнительного оборудования.

☒ Номер детали фирмы Pfannenberg для заказа дополнительного оборудования, смотри [Заказ принадлежностей](#) .

2.5 Заводская табличка



ПРЕДУПРЕЖДЕНИЕ

Опасность от поврежденных устройств

Несоблюдение данных заводской таблички может привести к тяжелым авариям.

➤ При установке и техническом обслуживании устройств учитывать данные на заводской табличке.

- ☒ Заводская табличка находится на задней панели корпуса воздухо-водяного теплообменника.
- ☒ На рисунке показано стандартное исполнение стран-членов ЕС. В других странах исполнение заводской таблички может иметь отклонения.

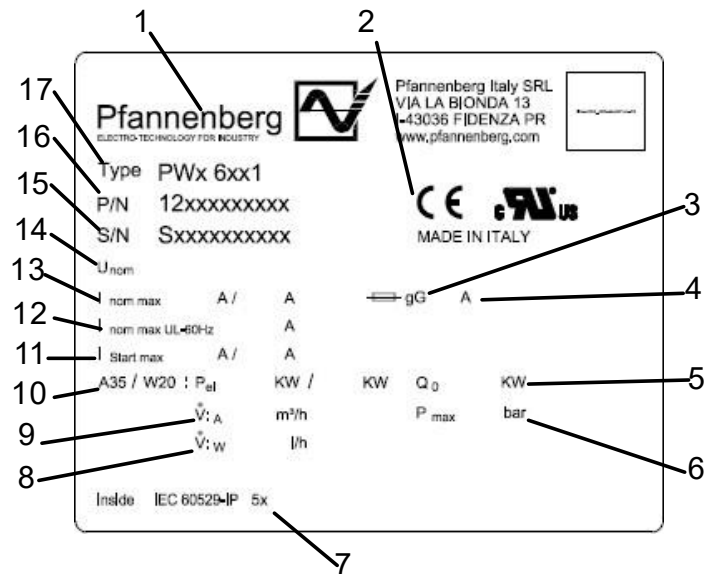


Рис. 4 - Заводская табличка стран-членов ЕС

Поз.	Обозначение	Поз.	Обозначение
1	Логотип изготовителя	2	Маркировка CE
3	Вид защиты	4	Предохранитель
5	Холодопроизводительность	6	Давление холодильного агента
7	Род защиты	8	Объемный расход/ вода
9	Объемный расход/ воздух	10	Электрическая мощность
11	Пусковой ток	12	Номинальный ток
13	Номинальное рабочее напряжение	14	Серийный номер
15	Номер изделия	16	Тип устройства

2.6 Технические данные

2.6.1 Холодильные данные

Обозначение	Модель PWI/PWS 6502 T 230B
Холодопроизводительность (Воз. 35 / Вод. 10 / 400 л/ч) *	5000Вт
Охлаждающая среда	Вода
Настройка термостата	+35 °C / 95 °F
Диапазон настройки термостата	мин. 8 °C / 46,4 °F - макс. 50 °C / 122 °F
Расход воды) *	400 л / ч
Температура воды в подающем трубопроводе	10 °C (>+1 °C - +35 °C)
Рабочее давление) *	1 - 10 бар
Объемный расход воздуха	1425 м ³ / ч
Температура наружного воздуха	+1 °C / 34 °F ... +70 °C / 158 °F
Внутренняя температура в распределительном шкафу	+1 °C / 34 °F ... +50 °C / 122 °F
Продолжительность включения	100 %
Уровень звукового давления (1 м)	≤ 54 дБ (A)
Отделение конденсата	Отвод конденсата (труба $\varnothing=12$ мм)

2.6.2 Электрические параметры

Обозначение	Модель PWI/PWS 6502 T 230 B	
Номинальное рабочее напряжение */ **	230В	
Номинальная частота *	50Гц	60Гц
Потребляемая мощность * P_{el} A35/W10	209Вт	292Вт
Номинальный ток) * $I_{nom max}$	0,94А	1,2А
Макс. номинальный ток UL при 60 Гц) * $I_{nom max}$ 60 Гц UL	1,2А	
Пусковой ток + $I_{Start max}$	1,16А	1,56А
Входной предохранитель Т) *	2 А gG	
Диапазон функционирования	DIN IEC 60038	
Контроль температуры (аварийная сигнализация)	макс. 230В перем. тока, 8 (1,5) А $\cos\phi=1$ (0,6) макс. 230В пост. тока, 0,25А	
Точка переключения выше заданного значения	+10К	

2.6.3 Размеры

Обозначение	Модель PWI/PWS 6502 T 230B
Высота x Ширина x Глубина PWS	1556 x 485 x 186 мм
Высота x Ширина x Глубина PWI	1549 x 485 x 186 мм
Монтажная глубина PWI	100 мм
Вес	PWI: 31,5 кг / PWS: 36,5 кг
Монтажное положение	вертикальное
Конструкция устройства	Стандарт: стальной лист

2.6.4 Прочие данные устройства

Обозначение	Модель PWI/PWS 6502 T 230B
Подключение охлаждающей воды	Шланговая насадка согласно DIN 8542 R 1/2" (13 мм)
Защита от коррозии	Стандарт: Оцинкован горячим способом, с электростатическим порошковым покрытием (200 °C) Вариант: кожух из нержавеющей стали
Род защиты	При применении по назначению: IP 55 по отношению к распределительному шкафу (EN 60529)

* Данные на заводской табличке.

** В случае изменения номинального рабочего напряжения подобрать подходящий входной предохранитель, смотри [Использовать соответствующий входной предохранитель.](#)

3 Монтаж и первый ввод в эксплуатацию

3.1 Транспортировка



ПРЕДУПРЕЖДЕНИЕ

Опасность от неконтролируемых движений

Неадекватная фиксация устройства может привести к тяжелым авариям.

- Перегрузку разрешается выполнять только обученному этой операции квалифицированному персоналу.
- При транспортировке на грузовом автомобиле или прицепе устройство необходимо закрепить надлежащим образом.
- Использовать стяжные ремни только достаточной номинальной прочностью.
- Использовать противоскользящие материалы для фиксации, например, противоскользящий мат.
- При перегрузке с помощью крана не заходить под приподнятые устройства и не находиться под ними.

УКАЗАНИЕ

Опасность материального ущерба при транспортировке и выгрузке устройств.

- Неадекватная фиксация устройства или неконтролируемые движения могут вызвать повреждения.
- Соблюдать предельную осторожность и внимательность при перемещении и транспортировке устройств.
- Устройство транспортировать только в рабочем положении.

☒ Транспортировка воздухо-водяных теплообменников всегда осуществляется в заводской упаковке. Она состоит из картонного упаковочного ящика, основания, нижней и верхней упругой прокладки.

Транспортировка воздухо-водяных теплообменников

Условия

- Воздухо-водяные теплообменники находятся в заводской упаковке.

Требующиеся инструменты и материалы

- Стяжные ремни, при необходимости разгрузочный кран

Порядок действий

- Для транспортировки зафиксировать надлежащим образом с помощью стяжных ремней. Транспортировать всегда в рабочем положении.
- Поднимать воздухо-водяной теплообменник только за корпус.
- Всегда поднимать воздухо-водяной теплообменник медленно и равномерно, после чего опустить его в безопасном месте.

⇒ Воздухо-водяной теплообменник был перемещен и погружен надлежащим образом.

3.2 Хранение

- При хранении не подвергать воздухо-водяные теплообменники воздействию температур свыше +70 °С.
- Всегда хранить воздухо-водяные теплообменники в рабочем положении.

☒ Несоблюдение ведет к утрате гарантии.

3.3 Распаковка



ПРЕДУПРЕЖДЕНИЕ

Опасность несчастных случаев из-за большого собственного веса устройств

Неконтролируемые движения устройств во время монтажа могут привести к несчастным случаям.

- Используйте подходящие грузоподъемные механизмы и фиксируйте устройства от опрокидывания.
- Фиксируйте также смонтированные детали.



ВНИМАНИЕ

Опасность причинения травм острыми кромками

- Устройство по производственным причинам может иметь заусенец по кромкам листового материала.
- При выполнении сервисных работ и монтажа носить перчатки.

- При распаковке воздухо-водяных теплообменников необходимо визуально проверить их на наличие транспортных повреждений.
Обратить внимание на неупакованные детали, вмятины, царапины, видимые подтекания масла и т. п.
- Проверить упаковочный материал перед утилизацией на отсутствие в нем неупакованных функциональных деталей.
- ☒ О возможных повреждениях незамедлительно проинформировать транспортное предприятие.
Учитывать «Указания на случай повреждений».
- ☒ При обработке гарантийных требований приводить точные данные в отношении дефекта, возможно, сделать фотографии. Дополнительно всегда указывать обозначение типа и серийный номер.
- ☒ Действуют «Общие условия для поставок и услуг» Центрального объединения предприятий электротехнической промышленности (ZVEI = Zentralverband der Elektrotechnischen Industrie), в самой последней редакции.

3.4 Монтаж



ОПАСНОСТЬ

Опасность для жизни от удара электрическим током

Находящиеся под напряжением устройства и открытые соединительные линии создают опасность поражения электрическим током и могут вызывать тяжелые несчастные случаи.

- Работы над подключениями к электросети разрешается выполнять только обученным специалистам-электрикам.
- Перед монтажом отключить подачу напряжения на все подводящие линии с помощью отдельного предохранителя или главного выключателя и заблокировать от повторного включения.
- Обеспечить отсутствие напряжения на устройстве.



ВНИМАНИЕ

Опасность заземления при монтаже устройства

При монтаже имеется опасность заземления между распределительным шкафом и рамой устройства.

- Не помещать никакие части тела между рамой и вырезом для устройства.
- Работать осмотрительно и носить перчатки.

УКАЗАНИЕ

Опасность повреждения оборудования распределительного шкафа монтажной стружкой

При протачивании вырезов для воздухо-водяных теплообменников монтажная стружка может попасть внутрь распределительного шкафа.

- Защищать распределительный шкаф от загрязнений при монтаже и использовать защитные укрытия.

3.4.1 Общие требования к монтажу

Чтобы гарантировать безопасную и надежную работу воздухо-водяных теплообменников, необходимо обеспечить соблюдение следующих общих требований:

- Место установки распределительного шкафа выбрать таким образом, чтобы обеспечивалась достаточная приточная и вытяжная вентиляция воздухо-водяного теплообменника. Минимальное расстояние между устройствами или до стены должно составлять 200 мм.
- Встроенные элементы в распределительном шкафу не должны препятствовать циркуляции воздуха.
- Зафиксировать распределительный шкаф от опрокидывания.
- Убедиться, что имеющиеся шарниры способны выдержать дополнительный вес воздухо-водяного теплообменника.
- Монтаж воздухо-водяного теплообменника может производиться с внешним кожухом устройства и без него.
- После монтажа (без кожуха устройства) присоединить кабель/ защитное заземление, соединительный провод/блок индикации и все вместе смонтировать на устройстве.
- Место монтажа укрыть от сильного загрязнения.

3.4.2 Монтаж воздушно-водяного теплообменника PWS (боковая навеска)

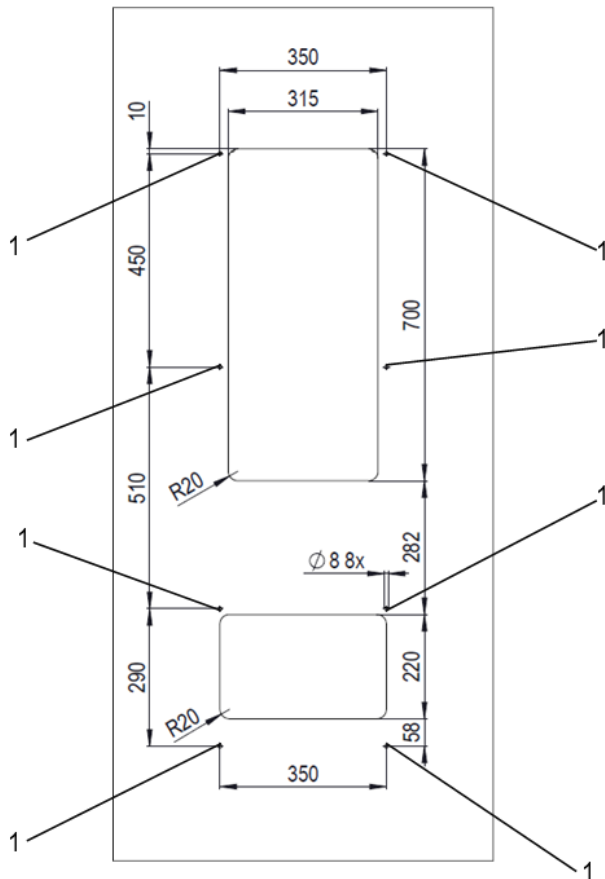


Рис. 5 - Внешний вид распределительного шкафа
Отверстия для воздушно-водяного теплообменника PWS

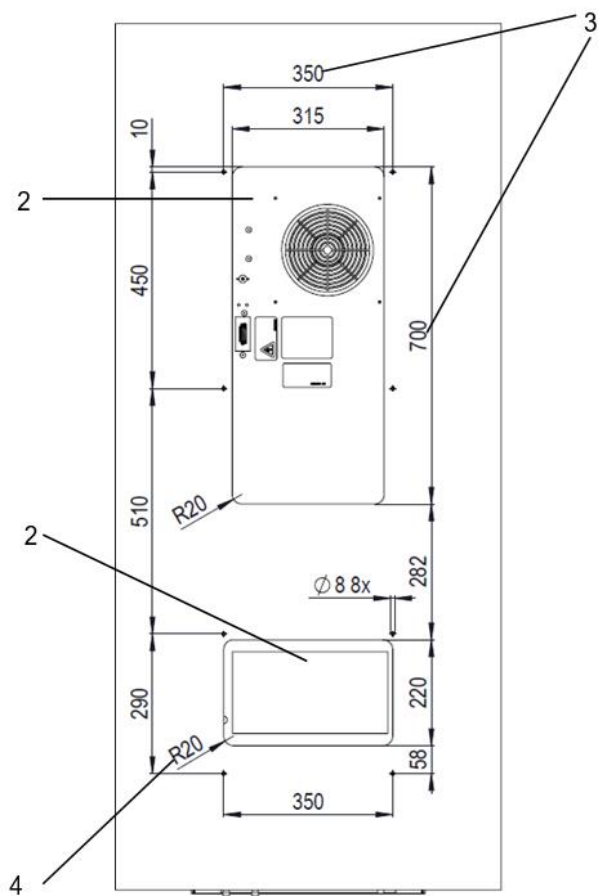


Рис. 6 - Внешний вид распределительного шкафа
Вырез для воздушно-водяного теплообменника PWS

Поз.	Обозначение	Поз.	Обозначение
1	Отверстия	2	Вырез
3	Размеры даны в мм	4	Радиус выреза 20mm

Продельвание выреза для воздушно-водяного теплообменника PWS

Условия

- Все общие требования выполнены, смотри [Общие требования к монтажу](#)
- Устройство обесточено.

Требующиеся инструменты и материалы

- пила
- при необходимости фреза для распределительного шкафа
- защитные укрытия

Порядок действий

- Для защиты от стружки выложить распределительный шкаф защитным укрытием.
- Прodelать в распределительном шкафу вырез (2) и просверлить отверстия (1).
- Необходимые размеры (3) и радиус выреза (4) приводятся на рисунке Вырез в распределительном шкафу, вид снаружи.
- Удалить с кромок реза заусенцы.
- Удалить из распределительного шкафа стружку и монтажные отходы.

⇒ Вырез и отверстия выполнены.

Монтаж воздушно-водяного теплообменника PWS (боковая навеска)

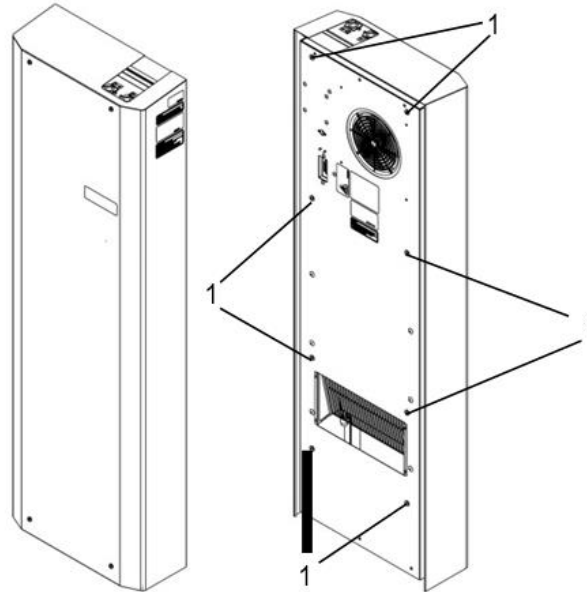


Рис. 7 - Монтаж воздушно-водяного теплообменника PWS (боковая навеска)

Монтаж в распределительном шкафу

Условия

- Вырез для воздушно-водяного теплообменника PWS проделан, смотри рисунок [Монтаж воздушно-водяного теплообменника PWS \(боковая навеска\)](#).
- Воздушно-водяной теплообменник обесточен.

Требующиеся инструменты и материалы

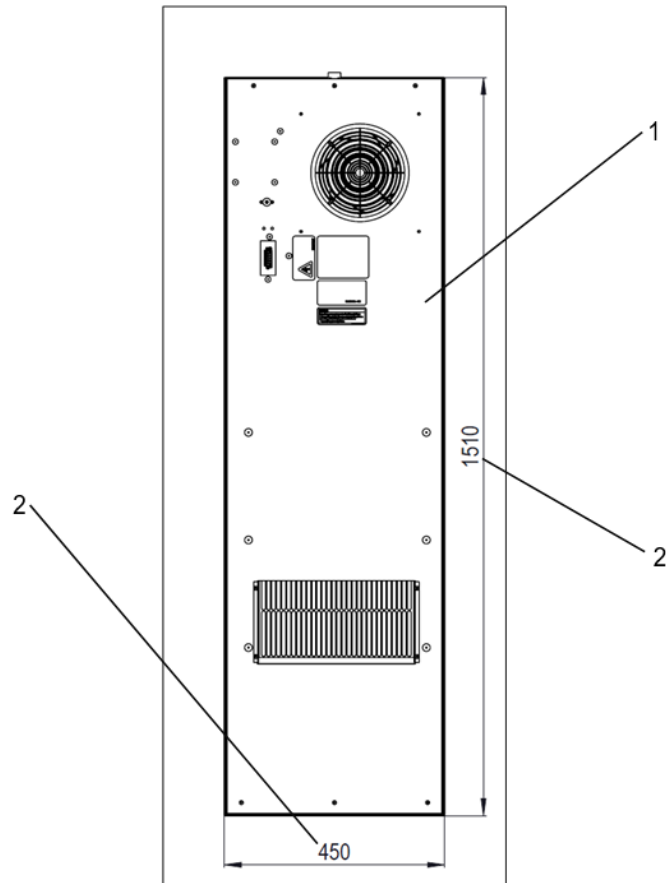
- Монтажный инструмент
- Дополнительный комплект: Резьбовые шпильки, винты, гайки, шайбы

Порядок действий

- Обе входящие в комплект поставки резьбовые шпильки (дополнительный комплект) вернуть в точках крепления (1) воздушно-водяного теплообменника.
- С помощью прикрученных резьбовых шпилек (1) навесить устройство снаружи на распределительный шкаф.
- Плотно прикрутить устройство с внутренней стороны распределительного шкафа.
- ☒ Для крепления использовать входящие в объем поставки винты, гайки и шайбы (дополнительный комплект).
- Плотно затянуть крепление.

⇒ Воздушно-водяной теплообменник закреплен на распределительном шкафу и готов к электрическому подключению, смотри [Подключение к электросети](#).

3.4.3 Монтаж воздушно-водяного теплообменника PWI (встраивание)



**Рис. 8 - Внешний вид распределительного шкафа
Вырез для воздушно-водяного теплообменника PWI**

Продельивание выреза для воздушно-водяного теплообменника PWI

Условия

- Все общие требования выполнены, смотри [Общие требования к монтажу](#)
- Устройство обесточено.

Требующиеся инструменты и материалы

- пила
- при необходимости фреза для распределительного шкафа
- защитные укрытия

Порядок действий

- Для защиты от стружки выложить распределительный шкаф защитным укрытием.
- Прodelать в распределительном шкафу вырез (1). Необходимые размеры (приводятся в мм) указаны на рисунке Вырез в распределительном шкафу, вид снаружи PWI(2).
- Удалить с кромок реза заусенцы.
- Удалить из распределительного шкафа стружку и монтажные отходы.

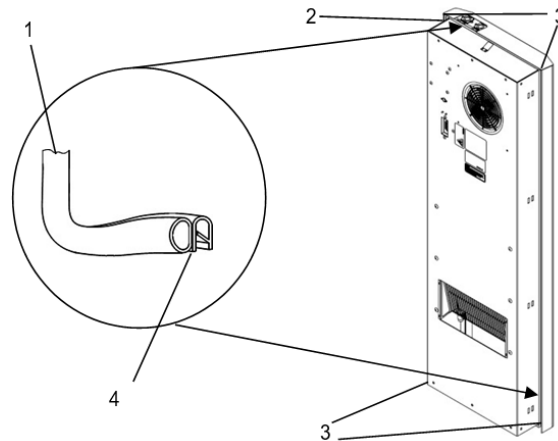
⇒ *Вырез (1) прodelан.*

Установка профильного уплотнения для воздухо-водяного теплообменника PWI (встраивание)

ПРЕДУПРЕЖДЕНИЕ
Опасность аварий из-за ненадлежащим образом уложенных уплотнений

Проницаемые уплотнения могут пропускать влагу и вызывать короткие замыкания.

- Прокладывать уплотнение так, чтобы оно уплотняло по отношению к распределительному шкафу.
- При чистке и техническом обслуживании всегда проверять уплотнения.



**Рис. 9 - Установка профильного уплотнения
Воздухо-водяной теплообменник PWI**

Поз.	Обозначение	Поз.	Обозначение
1	Профильное уплотнение	2	Вырез для уплотнения
3	Крепления на распределительном шкафу, внутренняя сторона	4	Концы стыков профильного уплотнения

Установка профильного уплотнения и монтаж
Условия

- Вырез для воздухо-водяного теплообменника PWI проделан, смотри рисунок [Проделывание выреза для воздухо-водяного теплообменника PWI](#).
- Воздухо-водяной теплообменник обесточен.

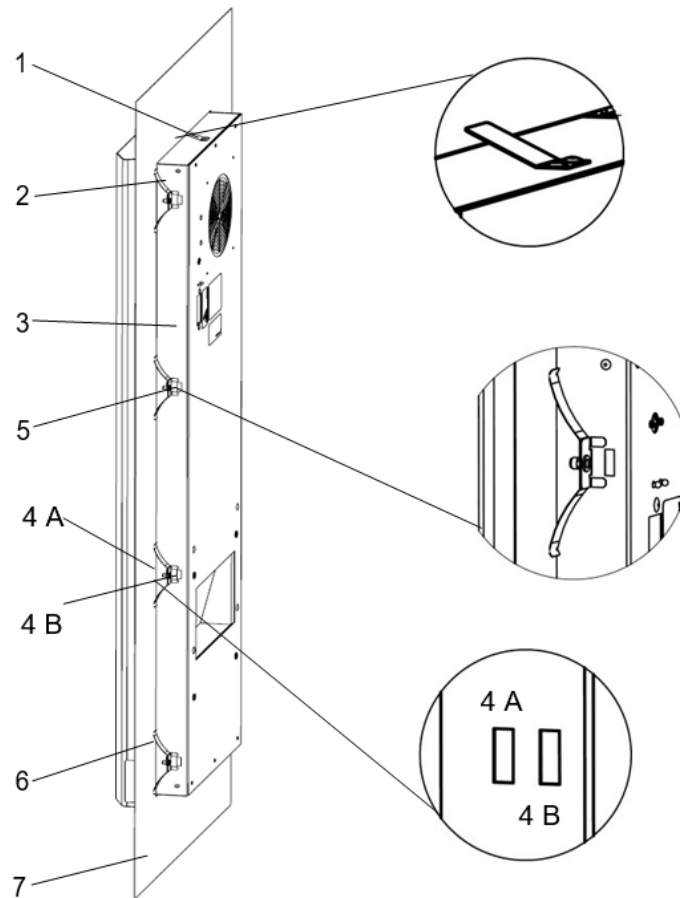
Требующиеся инструменты и материалы

- Профильное уплотнение (1)
- Монтажный инструмент
- Дополнительный комплект: Резьбовые шпильки, винты, гайки, шайбы

Порядок действий

- Надеть профильное уплотнение (1) на металлическую кромку выреза (2). Вставить уплотнение концами стыков (4) вниз.
- Обе входящие в комплект поставки резьбовые шпильки (дополнительный комплект) ввернуть в верхние точки крепления (3) воздухо-водяного теплообменника. С помощью прикрученных резьбовых шпилек навесить устройство снаружи на распределительный шкаф.
- Плотнo прикрутить устройство с внутренней стороны распределительного шкафа (3). Для крепления использовать входящие в объем поставки винты, гайки и шайбы (дополнительный комплект). Крепление затягивать настолько, чтобы профильное уплотнение (1) сжалось на 2 мм.

⇒ Профиль прикрепляется к воздухо-водяному теплообменнику.

Монтаж в распределительном шкафу воздухо-водяного теплообменника PWI (встраивание)

Рис. 10 - Монтаж воздухо-водяного теплообменника PWI

Поз.	Обозначение	Поз.	Обозначение
1	Пружина с собачкой	2	Крепежная пружина (вверху)
3	Воздухо-водяной теплообменник PWI	4 A	Вырез в корпусе
4 B	Вырез в корпусе	5	Стенка распределительного шкафа / дверь распределительного шкафа

Монтаж в распределительном шкафу
Условия

- Прodelан вырез и уложены уплотнения, смотри [Прodelывание выреза для воздухо-водяного теплообменника PWI](#).
- Воздухо-водяной теплообменник обесточен.

Требующиеся инструменты и материалы

- Монтажный инструмент, крепежная пружина (2) (дополнительный комплект)

Порядок действий

- Устройство (3) вставить в вырез снаружи, смотри рисунок Монтаж воздухо-водяного теплообменника PWI.
- Устройство (3) задвинуть внутрь распределительного шкафа (5), чтобы оно прилегло к уплотнению устройства.
- Пружина с собачкой (1) зафиксировать со слышимым щелчком на верхней части устройства. Воздухо-водяной теплообменник (3) теперь зафиксирован против выпадения.
- Крепежные пружины (2) зафиксировать на внутренней стороне распределительного шкафа (5).
- ☒ Рукой прижать крепежную пружину так, чтобы крепежный уголок зацепился за вырез в корпусе (4 A).
- ☒ В распределительных шкафах с рамой жесткости крепежные пружины вставить в задние вырезы в корпусе (4 B).
- Устройство (3) смонтировать таким образом, чтобы аварийный отвод конденсата находился в нижней части устройства.

⇒ Воздухо-водяной теплообменник закреплен на распределительном шкафу.

3.4.4 Подключение охлаждающей воды

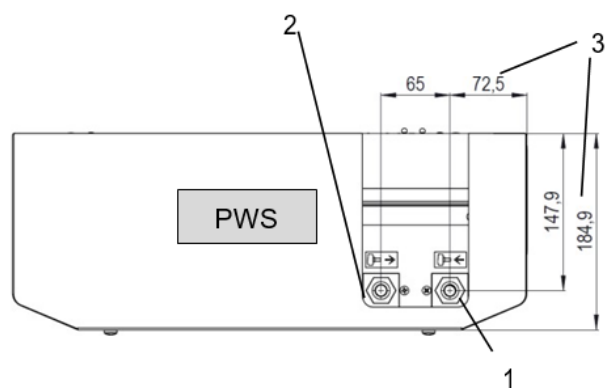
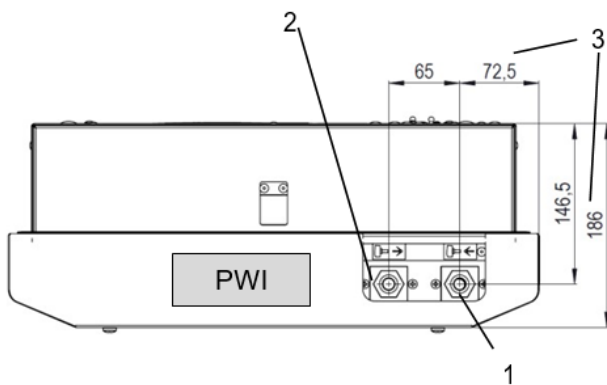


Рис. 12 – Подключения охлаждающей воды
Выходное/ входное отверстие для воды

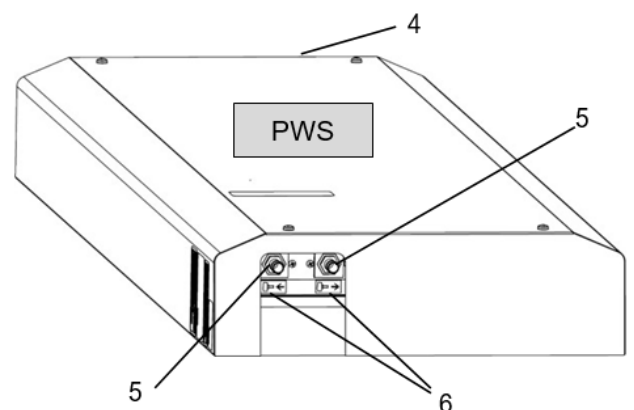
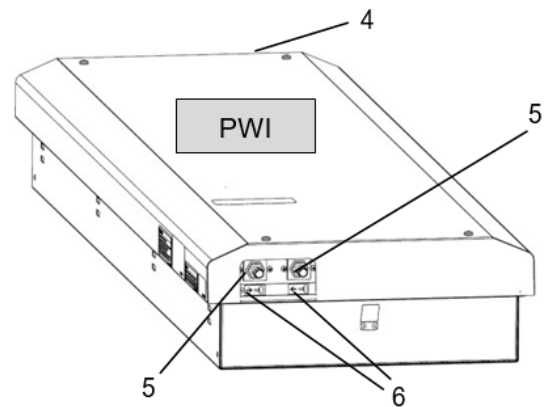


Рис. 11 – Подключения охлаждающей воды с
резьбовыми шланговыми насадками

Поз.	Обозначение	Поз.	Обозначение
1	Входное отверстие для воды	2	Выходное отверстие для воды
3	Размеры даны в мм	4	Отвод конденсата
5	Резьбовые шланговые насадки (дополнительный комплект)	6	Указатели направления потока

☒ Отвод конденсата (4) и подключения охлаждающей воды (1)/(2) всегда находятся снаружи на распределительном шкафу.

Подключение охлаждающей воды

Условия

- Воздухо-водяной теплообменник смонтирован и обесточен.

Требующиеся инструменты и материалы

- Монтажный инструмент,
- резьбовая шланговая насадка (дополнительный комплект $\varnothing 12$ мм), шланговые хомуты

Порядок действий

- Резьбовые шланговые насадки (5) смонтировать на отверстиях для выхода (2) и входа воды (1).
 - Убедиться, что было соблюдено правильное направление потока, смотри указатели (6).
 - ☒ Можно использовать альтернативные виды подключений, например, готовые штекерные системы из латуни.
 - Надеть рассчитанные на высокое давление эластичные шланги (>10 бар) и зафиксировать шланговыми хомутами.
 - На заключительном этапе проверить герметичность всех соединений.
- ⇒ Подключение охлаждающей воды смонтировано.

☒ Регулярно проверять водяной контур и защищать от загрязнений и избыточного давления, смотри [Требуемое качество воды](#).

3.4.5 Требуемое качество воды

☒ Чтобы гарантировать надежную работу воздухо-водяных теплообменников, необходимо соблюдать директивы VGB для охлаждающей воды (VGB-R 455).

Охлаждающая вода должна удовлетворять следующим требованиям:

- Она не должна становиться причиной образования накипи или свободного осадка.
- Она должна иметь низкую жесткость, в частности низкую карбонатную жесткость (особенно при обратном охлаждении).
- При обратном охлаждении не должен происходить чрезмерный рост содержания соли по причине испарения больших объемов воды.
- ☒ По мере повышения концентрации растворенных веществ увеличивается электрическая проводимость, коррозионная активность воды повышается.
- Степень мягкости воды должна находиться в диапазоне, в котором она не оказывает агрессивного действия на материалы.
- Через регулярные интервалы в охлаждающую воду необходимо добавлять свежую воду и отводить части насыщенной воды.
- Гипсосодержащая вода не предназначена для охлаждения. Она вызывает образование плохо поддающейся удалению котельной накипи.
- Охлаждающая вода не должна содержать железо и марганец, т.к. отложения приводят к образованию засоров в трубопроводах.
- Она может содержать органические вещества (например, фильтрационный шлам или микробиологические загрязнения) лишь в очень небольшом количестве.

Ниже перечислены наиболее часто встречающиеся загрязнения и наиболее распространенные способы их удаления:

Вид загрязнения	Способ удаления
Механические загрязнения	Отфильтровать воду через: <ul style="list-style-type: none"> • сетчатый фильтр, гравийный фильтр, картриджный фильтр или намывной фильтр
Сравнительно высокая жесткость	Умягчить воду методом ионного обмена
Умеренное содержание механических загрязнений и солей жесткости	Обработать воду стабилизирующими или диспергирующими веществами
Умеренное содержание химических загрязнений	Обработать воду пассиваторами и/или ингибиторами (замедлителями)
Биологические загрязнения (например, слизеобразующие бактерии и водоросли)	Обработать воду биоцидами

Состав используемой подпиточной или системной воды должен соответствовать нижеперечисленным гидрологическим характеристикам:

Гидрологические характеристики		Исполнение: Стандарт	Исполнение устройства: VA
Уровень pH		7 - 8,5	6 - 9
Карбоновая кислота	°dH	>3 <8	1 - 12
Свободная углекислота	мг/дм ³	8 - 15	1 - 100
Равновесная углекислота	мг/дм ³	8 - 15	отсутствует
Агрессивная углекислота	мг/дм ³	0	0 - 400
Сульфиды		отсутствуют	отсутствуют
Кислород	мг/дм ³	< 10	< 10
Хлорид-ионы	мг/дм ³	< 50	< 200
Сульфат-ионы	мг/дм ³	< 250	< 500
Нитраты и нитриты	мг/дм ³	< 10	< 100
ХПК	мг/дм ³	< 7	< 40
Аммиак	мг/дм ³	< 5	< 20
Железо	мг/дм ³	< 0,2	отсутствует
Марганец	мг/дм ³	< 0,2	отсутствует
Электропроводимость	мкСм/см	< 2200	< 4000
Остаток при выпаривании	мг/дм ³	< 500	< 2000
Расход перманганата калия	мг/дм ³	< 25	< 40
Взвешенные вещества	мг/дм ³	< 3	
		> 3 < 15 рекомендована байпасная очистка потока	
		> 15 рекомендована непрерывная очистка	

3.4.6 Отвод конденсата

УКАЗАНИЕ

Вытекающий конденсат может повредить электронику в распределительном шкафу

Внутренняя температура ниже точки росы или дефектные уплотнения распределительного шкафа ведут к чрезмерному выпадению конденсата.

- Регулярная проверка уплотнений защищает от сильного образования конденсата.
- Шланг отвода конденсата смонтировать без изгибов и не уменьшать сечение шланга.
- Шланг отвода конденсата прокладывать только под наклоном.



ВНИМАНИЕ

Опасность подскользывания при неправильном подключении отвода конденсата

Свободно вытекающий конденсат или неправильное устройство отводов конденсата приводит к образованию луж, на которых можно подскользнуться.

- Скопившийся конденсат слить в конденсатосборник.
- Использовать рассчитанные на высокое давление (>10 бар) эластичные шланги и регулярно проверять герметичность соединений.

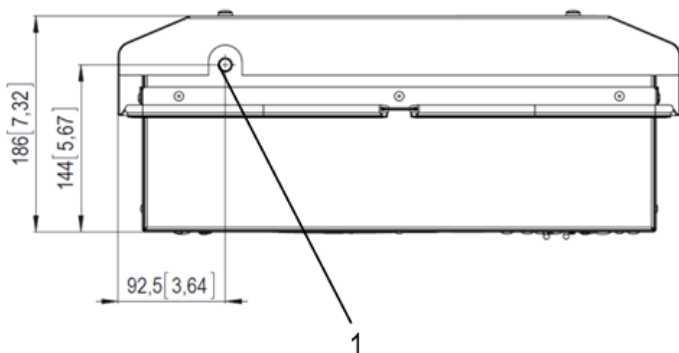


Рис. 13 – Подключение отвода конденсата PWI

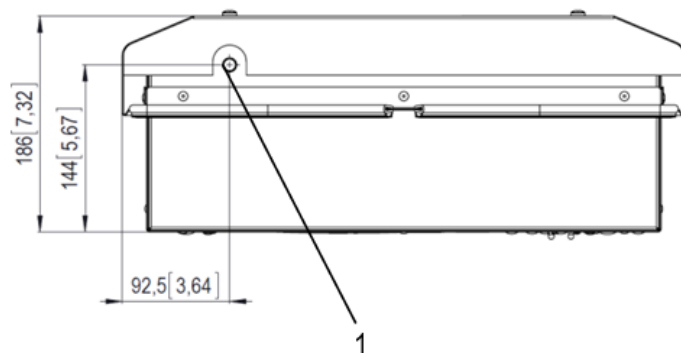


Рис. 14 – Подключение отвода конденсата PWS

Монтаж отвода конденсата

Условия

- Воздухо-водяной теплообменник смонтирован и обесточен.
- Подключения охлаждающей воды смонтированы.

Требующиеся инструменты и материалы

- Монтажный инструмент, рассчитанные на высокое давление (>10 бар) шланги, шланговые хомуты

Порядок действий

- На выступающий из устройства конец трубы (1) насадить рассчитанные на высокое давление эластичные шланги (>10 бар).
- Закрепить шланг отвода конденсата с помощью шланговых хомутов.
- Установить емкость для слива конденсата, смотри [Заказ принадлежностей](#).
- Проверить герметичность всех соединений.

⇒ Отвод конденсата смонтирован.

☒ Предотвращение чрезмерного скопления конденсата:

- Температуру охлаждающей воды подобрать с учетом требуемой мощности охлаждения.
- Использовать устройство только на герметичных распределительных шкафах и корпусах.
- Заданную температуру отрегулировать до минимально возможного значения, при этом не допускать ее снижения ниже точки росы.
- Встроенный дверной выключатель снижает образование конденсата в открытом распределительном шкафу.

3.5 Подключение к электросети

3.5.1 Электрическая схема

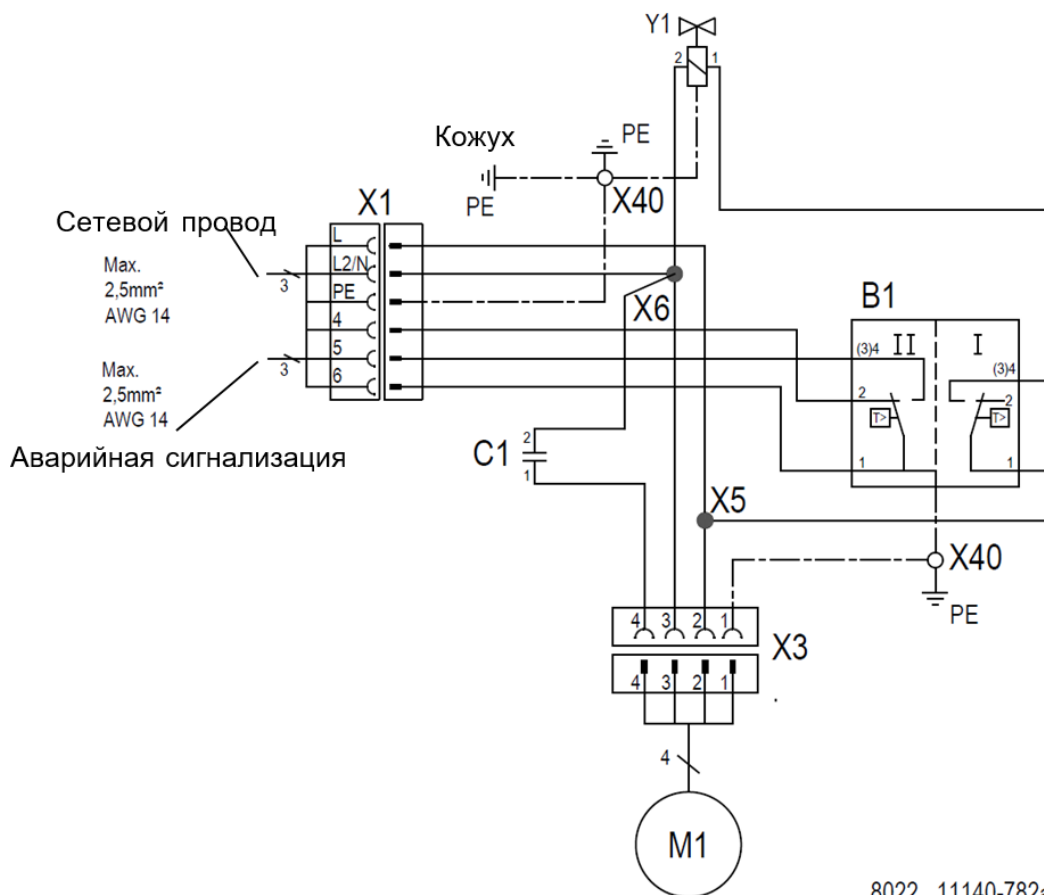


ОПАСНОСТЬ

Опасность для жизни от удара электрическим током

Находящиеся под напряжением устройства и открытые соединительные линии создают опасность поражения электрическим током и могут вызывать тяжелые несчастные случаи.

- Работы над подключениями к электросети разрешается выполнять только обученным специалистам-электрикам.
- Перед прокладкой всех электрических соединений удостовериться в отсутствии напряжения на устройстве.



8022 11140-782a

Поз.	Обозначение	Поз.	Обозначение	Поз.	Обозначение
B1	Термостат	C1	Конденсатор	M1	Вентилятор
X1	Штекерный контакт	X3	Штекерный контакт	X5	Зажимной контакт
X6	Зажимной контакт	X40	Зажимной контакт массы	Y1	Электромагнитный клапан

3.5.2 Контроль температуры / Аварийная сигнализация

- При отклонении температуры внутри распределительного шкафа более чем на 10 К от настройки заданного значения (заводская установка 35 °C/95 °F) активируется беспотенциальный контакт.
- ☒ Контакт обозначен на клеммной колодке с помощью идентификационного обозначения X1 (контакт 4/5/6), смотри рисунок [Электрическое подключение](#).

3.5.3 Подсоединение к электросети



ПРЕДУПРЕЖДЕНИЕ

Опасности от неправильных проводов

Неправильное поперечное сечение проводов ведет к перегреву провода. Подгорающая изоляция может вызвать пожар.

- Поперечное сечение провода соответствует необходимой мощности при силе тока и составляет 0,5 – 2,5 мм² или от AWG 20 до AWG 14 (американский стандарт размеров проводов).



ОПАСНОСТЬ

Электрическая дуга может вызывать опасные удары электрическим током и ожоги.

При разъединении и соединении штекерных разъемов подключения к сети под нагрузкой или под напряжением может возникать электрическая дуга, опасные напряжения и удары электрическим током.

- Никогда не вставлять и не извлекать штекерные разъемы подключения к сети под нагрузкой или под напряжением.
- Работы на штекерных соединителях выполнять только при достаточном освещении.
- Всегда выключать линейный защитный выключатель и блокировать от повторного включения.



Рис. 15 – Электрическое подключение

Чтобы гарантировать безопасную и надежную работу воздухо-водяных теплообменников, необходимо обеспечить соблюдение следующих общих требований:

- Убедиться, что все подключения выполняются в соответствии с установленными требованиями, смотри электрическую схему [Подключение к электросети](#) и рисунок [Электрическое подключение](#)
- Запрещено предвключение регулирования температуры со стороны подачи питания.
- В качестве защиты провода предвключать указанный на заводской табличке предохранитель, смотри [Заводская табличка](#) и [Использовать соответствующий входной предохранитель](#).
- Удостовериться, что данные на заводской табличке по номинальным значениям соответствуют имеющимся значениям напряжения и частоты сети, смотри [Заводская табличка](#).
- Воздухо-водяные теплообменники всегда подключать к сети через устройство отключения (выключатель/контактор).
- ☒ Устройство отключения должно иметь зазор между контактами в 3 мм. Устройство отключения монтирует заказчик.

Электрическое подключение воздухо-водяного теплообменника



ОПАСНОСТЬ

Опасность для жизни от удара электрическим током

Неподсоединенные или неправильно установленные системы защитного заземления могут создавать опасные напряжения и удары электрическим током и вызывать тяжелые несчастные случаи.

- Работы над подключениями к электросети разрешается выполнять только обученным специалистам-электрикам.
- Выполнять системы защитного заземления в соответствии с DIN EN 60204-1, разд. 8.2.
- Каждый корпус электрического оборудования должен быть соединен с системой защитного заземления.
- Если электрическое оборудование устанавливается на кожухе, дверях или верхних панелях, то систему защитного заземления никогда не прерывать.
- Если снимаются детали, например, при выполнении работ по техническому обслуживанию, удостовериться, что система защитного заземления для остальных деталей не прервана.

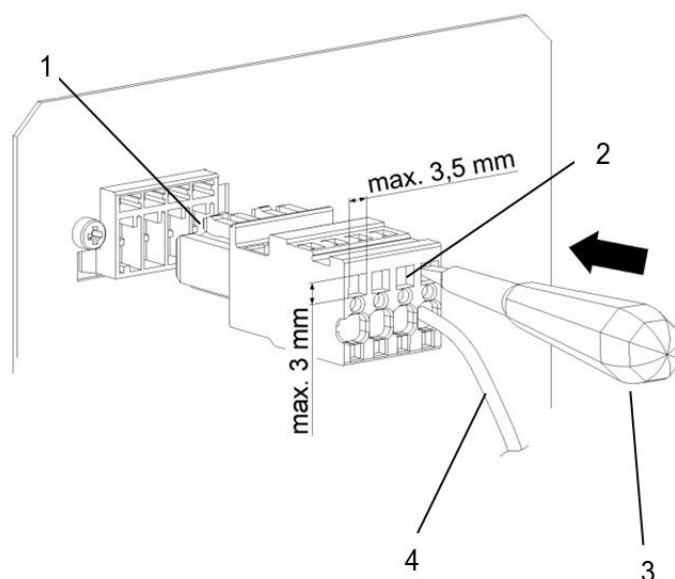


Рис. 16 - Штекерное соединение воздухо-водяного теплообменника

Поз.	Обозначение	Поз.	Обозначение
1	Соединительный штекер	2	Клемма с пружинным зажимом - макс. 3,5 x 3,0 мм
3	Отвертка (шлицевая)	4	Провод - \varnothing 0,5 – 2,5 мм ²

☒ Защитные провода в кабеле для подсоединения к сети не являются проводами для уравнивания потенциалов.

Условие

- Все общие требования для безопасной и надежной эксплуатации обеспечены, смотри [Подсоединение к электросети](#)
- Воздухо-водяной теплообменник обесточен.

Порядок действий

- Провод (4) в соответствии с электрической схемой соединить с соединительным штекером (1)/(дополнительный комплект), смотри электрическую схему [Подключение к электросети](#) и рисунок [Электрическое подключение](#)
 - Для электрического соединения вставить отвертку (3) в клемму с пружинным зажимом (2), после чего провода (4) с помощью соединительных штекеров (1) подключить к воздухо-водяному теплообменнику.
 - ☒ Прочно вставить отвертку в клемму с пружинным зажимом (2). Никогда не вращать, это повреждает клемму с пружинным зажимом (2).
 - Перед включением удостовериться, что напряжение сети соответствует входному предохранителю, смотри [Подключение к электросети](#).
- ⇒ Произведено электрическое подключение воздухо-водяного теплообменника.

3.5.4 Использовать соответствующий входной предохранитель /опции трансформатора

- ☒ Воздухо-водяные теплообменники с напряжением 115 В / 230 В не имеют опций трансформатора. Тем самым подбор входного предохранителя не требуется.

4 Эксплуатация воздухо-водяного теплообменника

- После подачи напряжения электросети устройство переходит в пусковой/тестовый режим или непосредственно в рабочий режим.
- Вентилятор работает постоянно, если дверной контакт замкнут или перемкнут.
- ☒ Вентилятор выключается после открывания двери.
- ☒ Электромагнитный клапан регулирует расход охлаждающей воды в соответствии с заданной температурой распределительного шкафа (Tsoll). Настройка заданной температуры распределительного шкафа (Tsoll) осуществляется с помощью термостата.
- Заводская установка: 35 °C/ 95 °F
- Диапазон настройки: 8 °C/ 46,4 °F до макс. 50 °C/ 122 °F

Электромагнитный клапан выполняет регулирование по следующей схеме:

- Температура внутри распределительного шкафа больше > заданной температуры распределительного шкафа (Tsoll).
Электромагнитный клапан: Открыт
Охлаждающая среда: Поступает
- Температура внутри распределительного шкафа меньше < заданной температуры распределительного шкафа (Tsoll).
Электромагнитный клапан: Перекрыт
Охлаждающая среда: Не поступает

Рабочие условия

УКАЗАНИЕ

Вытекающий конденсат может повредить электронику в распределительном шкафу

Внутренняя температура ниже точки росы или дефектные уплотнения распределительного шкафа ведут к чрезмерному выпадению конденсата.

- Регулярная проверка уплотнений защищает от сильного образования конденсата.
- Обеспечить свободный отвод образующегося конденсата.

- Напряжение электросети должно быть в пределах указанного значения, смотри [Электрические параметры](#).
- ☒ Допускается отклонение в $\pm 10\%$.
- Номинальная частота должна быть в пределах ± 3 Гц от указанного значения.
- Температура наружного воздуха должна быть ниже 55 °C. Другие опции, смотри [Технические данные](#).
- ☒ Воздухо-водяной теплообменник использовать только таким способом, чтобы указанная холодопроизводительность могла покрыть фактическую потребность.
- Работы по техническому обслуживанию проводить регулярно каждые 12 месяцев в соответствии с перечнем работ по техническому обслуживанию, смотри образец [перечня работ по техническому обслуживанию](#).

5 Ремонт и техническое обслуживание

5.1. Общая чистка



ОПАСНОСТЬ

Опасность для жизни от удара электрическим током

Находящиеся под напряжением устройства и открытые соединительные линии создают опасность поражения электрическим током и могут вызывать тяжелые несчастные случаи.

- Работы над подключениями к электросети разрешается выполнять только обученным специалистам-электрикам.
- Перед выполнением работ на устройстве отключить подачу напряжения на все подводящие линии с помощью отдельного предохранителя или главного выключателя и заблокировать от повторного включения.
- Обеспечить отсутствие напряжения на устройстве.



ПРЕДУПРЕЖДЕНИЕ

Опасность несчастных случаев в результате повреждения деталей при чистке

Очистка воздушно-водяных теплообменников струей воды, пароструйными или высоконапорными очистителями или с использованием острых предметов может привести к повреждению электрических и электронных узлов. Неисправности могут вызывать несчастные случаи.

- Не подвергать очистке водяной струей, струйными аппаратами высокого давления и горючими чистящими средствами.
- Защищать электрические детали от проникновения влаги.
- Не использовать острые предметы или кромки для очистки ламелей. Не разрешается их передавливать или повреждать.



ВНИМАНИЕ

Опасность защемления при демонтаже кожуха устройства

При демонтаже и новой установке кожуха устройства можно защемить руки и другие части тела.

- Не помещать никакие части тела между рамой, пружинами и вырезом для устройства.
- Работать осмотрительно и носить перчатки.

Частота интервалов чистки зависит от соответствующих рабочих условий. Чтобы гарантировать безопасную и надежную работу воздушно-водяных теплообменников, необходимо регулярно выполнять следующие работы по очистке:

- Очистка теплообменников от пыли или окружающих остатков.
- Регулярно проверять отвод конденсата.

5.2 Очистка воздушно-водяных теплообменников - демонтаж кожуха устройства

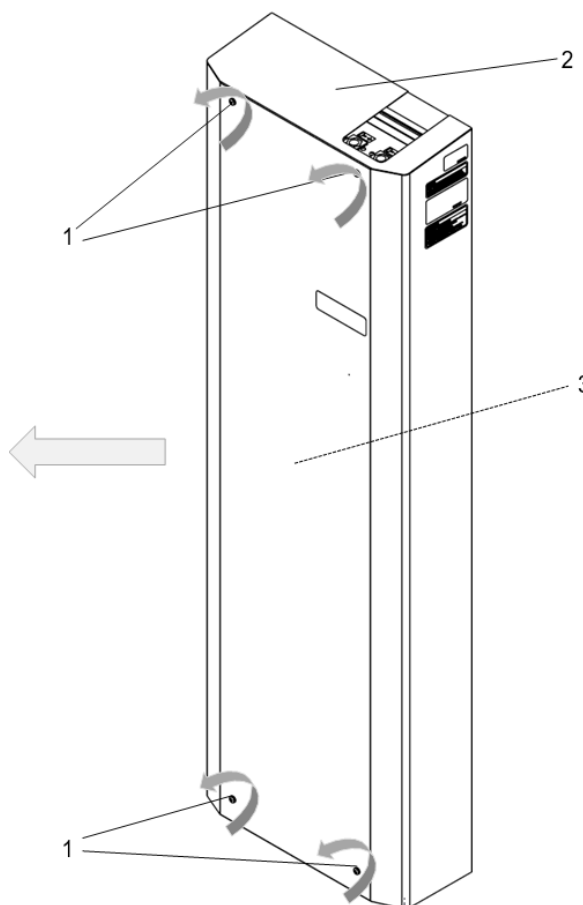


Рис. 17 – Демонтаж кожуха устройства

Условие

- Воздухо-водяной теплообменник обесточен

Порядок действий

- Удалить крепежные винты (1).
- Наклонить кожух устройства (2) вперед.
- ☒ На устройствах с блоком индикации или управления: Удалить провод заземления и соединительные провода с блока индикации или управления (внутренняя сторона) (3).
- Снять кожух устройства (2).

⇒ Кожух устройства демонтирован.

5.3 Техническое обслуживание



ОПАСНОСТЬ

Опасность для жизни от удара электрическим током

Находящиеся под напряжением устройства и открытые соединительные линии создают опасность поражения электрическим током и могут вызывать тяжелые несчастные случаи.

- Открывание, поиск ошибки и замену компонентов на устройстве разрешается выполнять только обученному персоналу.
- Перед началом работ на устройстве всегда удостоверяться в отсутствии напряжения.



ПРЕДУПРЕЖДЕНИЕ

Опасность в результате неквалифицированных работ по техническому обслуживанию

Повреждение компонентов и неправильная замена деталей могут стать причиной несчастных случаев.

- Перед началом работ по техническому обслуживанию всегда выключать разъединитель/контактор.
- Удостовериться, что вентиляторы остановлены и больше не вращаются.
- После замены неисправных деталей или компонентов необходимо проверить надлежащую и безопасную работу устройства.
- После каждого технического обслуживания или замены запасных деталей проверять полную работоспособность отвода конденсата.



ПРЕДУПРЕЖДЕНИЕ

Запасные детали не от изготовителя могут повредить устройство и вызвать несчастный случай.

- Только оригинальные детали подлежат контролю качества изготовителя.
- Для безопасной и надежной работы использовать только специально согласованные детали изготовителя.

☒ Номера запасных деталей фирмы Pfannenberg, смотри [Заказ запасных деталей](#).

УКАЗАНИЕ**Опасность повреждения устройства в результате не регулярно проводимого технического обслуживания**

Несоблюдение рекомендуемых работ по техническому обслуживанию снижает мощность охлаждения воздухо-водяного теплообменника и может стать причиной снижения эксплуатационной готовности машины.

- Регулярно проводить работы по техническому обслуживанию в соответствии с перечнем работ по техническому обслуживанию.
- Только для устройств с проведенным техническим обслуживанием в соответствии с предписаниями сохраняется гарантия.

Холодильный контур является необслуживаемой, герметично закрытой системой. На заводе были выполнены

следующие подготовительные работы:

- Все воздухо-водяные теплообменники проходят на заводе испытание на герметичность согласно: DGUV- R 100-500, 2.35 (Эксплуатация холодильных установок, тепловых насосов и устройств охлаждения).
- Было проведено эксплуатационное испытание.

Рекомендация фирмы Pfannenberg в отношении работ по техническому обслуживанию для фирмы, эксплуатирующей оборудование:

- Работы по техническому обслуживанию проводить регулярно каждые 12 месяцев в соответствии с перечнем работ по техническому обслуживанию, смотри образец [перечня работ по техническому обслуживанию](#).
 - Для воздухо-водяных теплообменников, которые обеспечивают охлаждение в маслосодержащем и пыльном окружающем воздухе, интервалы проведения технического обслуживания следует сократить. Сокращенное ориентировочное значение срока между интервалами технического обслуживания составляет от двух до шести месяцев.
- ☒ Функции фильтров Pfannenberg оптимально подобраны под спецификации воздухо-водяных теплообменников. Поэтому применение фильтров фирмы Pfannenberg положительно сказывается на объеме работ по техническому обслуживанию.

5.4 Образец перечня работ по техническому обслуживанию

Перечень работ по техническому обслуживанию воздухо-водяного теплообменника				
Интервал проведения технического обслуживания: Проводить каждые двенадцать месяцев. Проводить каждые два - шесть месяцев в наружном воздухе, содержащем масло и пыль.				
Тип: Серийный номер: Дата технического обслуживания: Специалист-исполнитель (ФИО):				
	Наименование части устройства/ Необходимые работы по техническому обслуживанию	Визуальный контроль	Что нужно сделать	Результат
1	Агрегат перед техническим обслуживанием			
1.1	Общий визуальный контроль агрегата			
1.2	Проверка отсутствия коррозионных повреждений			
2	Водяной контур			
2.1	Проверить детали на наличие следов масла			
2.2	Проверить герметичность деталей			
2.3	Проверить подключения для воды на отсутствие повреждений			
2.4	Проверить электроподключения на отсутствие повреждений			
3	Теплообменник			
3.1	Проверить пакет труб на отсутствие отложений			
3.2	Проверка отсутствия общих коррозионных повреждений			
3.3	Проверить, очистить, выправить ламели*			
3.4	Проверить пакет труб на отсутствие отложений			
4	Вентилятор			
4.1	Проверить крепление на отсутствие ослабленных деталей			
4.2	Проверить электроподключение на отсутствие повреждений			
4.3	Проверить подшипники двигателей на отсутствие шумов			
4.4	Проверить привод на отсутствие признаков перегрева			
4.5	Очистить вентилятор*			
5	Уплотнения			
5.1	Проверить уплотнения			
5.2	Устранить неплотные места или уплотнения на распределительном шкафу			

* Интервалы проведения технического обслуживания чаще, в зависимости от степени загрязнения.

5.5 Вывод из эксплуатации и утилизация материалов

Вывод из эксплуатации и складское хранение



ПРЕДОСТЕРЕЖЕНИЕ

Опасность травм от материалов или веществ

Несоблюдение правил по демонтажу устройства или холодильного контура может быть опасным для здоровья.

- Перед началом работ следует убедиться, что устройство отключено от источников энергии.
- Выводом из эксплуатации и демонтажом должен заниматься только квалифицированный персонал с соблюдением соответствующих нормативов по охране окружающей среды.

Если устройство должно быть законсервировано на продолжительный срок, его отключают от сети электропитания.

- ☒ Хранить в условиях, исключающих его включение посторонними лицами.

Вывод из эксплуатации или окончательная утилизация материалов



ПРЕДОСТЕРЕЖЕНИЕ

Большая масса, опасность несчастного случая

Неконтролируемые движения устройства во время отключения могут стать причиной несчастных случаев.

- После изготовления на металлических кромках могут оставаться заусенцы.
- Во время погрузочно-разгрузочных и монтажных работ надевайте защитные перчатки.



ВНИМАНИЕ

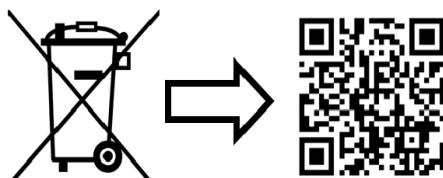
Опасность травм острыми углами

- После изготовления на металлических кромках могут оставаться заусенцы.
- Во время погрузочно-разгрузочных и монтажных работ надевайте защитные перчатки.

При окончательном выводе машины из эксплуатации, ее демонтаже и утилизации материалов изготовления придерживаются следующих правил:

- Все операции проводятся с соблюдением требований к утилизации и охране окружающей среды в стране эксплуатации установки.
- Хладагент выкачивают и перерабатывают на специализированных предприятиях. Не сливайте хладагент в окружающую среду.
- Утилизация устройства поручается специализированному персоналу соответствующей квалификации.

- ☒ Отходы следует перерабатывать согласно правилам в т. ч. на Pfannenberg. Расходы по транспортированию до одного из наших производственных предприятий должны быть оплачены заранее.



www.pfannenberg.com/disposal



6 Справка по неисправностям

Неисправность	Возможные причины	Меры по устранению
Устройство не охлаждает, Вентилятор работает	<ul style="list-style-type: none"> • Настроено слишком высокое значение температуры. 	<ul style="list-style-type: none"> ▪ Проверить настройку температуры.
Устройство охлаждает не достаточно.	<ul style="list-style-type: none"> • Фактические условия применения выходят за граничные значения. 	<ul style="list-style-type: none"> ▪ Проверить температуру наружного воздуха и внутреннюю нагрузку. ▪ Пригласить авторизованный персонал, проверить устройство на герметичность.
	<ul style="list-style-type: none"> • Загрязнен теплообменник. 	<ul style="list-style-type: none"> ▪ Очистить теплообменник.
	<ul style="list-style-type: none"> • Вентилятор неисправен. 	<ul style="list-style-type: none"> ▪ Свяжитесь по телефону с авторизованным персоналом, заменить вентилятор.
	<ul style="list-style-type: none"> • Нарушена циркуляция воздуха в распределительном шкафу. 	<ul style="list-style-type: none"> ▪ Проверить встроенные элементы и обходные пути в распределительном шкафу. ▪ Проверить подачу и отвод воздуха воздухо-водяным теплообменником во впускном и выпускном отверстиях распределительного шкафа.
Образование конденсата в распределительном шкафу	<ul style="list-style-type: none"> • Слишком низкая температура воздуха на выпуске. 	<ul style="list-style-type: none"> ▪ Закрыть дверь распределительного шкафа.
	<ul style="list-style-type: none"> • Распределительный шкаф загерметизирован не достаточно. 	<ul style="list-style-type: none"> ▪ Устранить неплотные места или уплотнения на распределительном шкафу. ▪ Проверить настройку температуры.
Конденсат не стекает	<ul style="list-style-type: none"> • Отвод конденсата засорился. 	<ul style="list-style-type: none"> ▪ Прочистить отвод конденсата. ▪ Проверить, проложен ли шланг отвода конденсата без перегибов и с уклоном.
	<ul style="list-style-type: none"> • Распределительный шкаф загерметизирован не достаточно. 	<ul style="list-style-type: none"> ▪ Устранить неплотные места или уплотнения на распределительном шкафу.

7 Заказ запасных деталей / заказ принадлежностей

№	Обозначение	№	Обозначение
18811100065	Вентилятор 230В	18310000004	USB-адаптер
18715000000	Электромагнитный клапан 230 В	18314000100	Сборник конденсата
18713000001	Термостат		

При заказе запасных деталей и принадлежностей всегда указывать номер детали фирмы Pfannenberg.

8 Гарантийные обязательства

Гарантия не действует или теряет силу в следующих случаях:

- При неквалифицированном использовании устройства.
- Несоблюдение рабочих условий или несоблюдение руководства по эксплуатации.
- Невыполнение регулярного технического обслуживания воздухо-водяных теплообменников.
- Повреждения, возникшие в результате несоблюдения рекомендаций по техническому обслуживанию.
- Повреждения воздухо-водяных теплообменников, вызванные загрязненными или забитыми фильтрами.
- Повреждения, возникающие при несанкционированном открывании.
- Модификации, выполняемые на устройстве, или изменение серийного номера.
- Транспортные повреждения или другие аварии.
- Замена деталей неавторизованным персоналом.

Разрешается использовать только оригинальные детали фирмы Pfannenberg GmbH. Нарушения вызывают потерю гарантии.

Для сохранения гарантии и возврата устройства назад учитывать следующее:

- Вместе с воздухо-водяным теплообменником необходимо приложить подробное описание неисправности и присвоенный компанией Pfannenberg номер SRO (RMA).
 - Приложить подтверждение приобретения (копия накладной или счета).
 - Воздухо-водяной теплообменник вместе со всем дополнительным оборудованием отправить в оригинальной картонной или равноценной упаковке с оплаченным фрахтом и со страхованием перевозки.
- Учитывать инструкцию по транспортировке, смотри [Транспортировка](#).

Исключение ответственности:

Вся содержащаяся информация была тщательно проверена в январь 2022 г. Но мы не даем никакой гарантии в отношении полноты и правильности данных.

Выходные данные:

Pfannenberg GmbH
Werner-Witt-Straße 1
21035 Hamburg
Тел. +49 40 734 12-0
www.pfannenberg.com

© Pfannenberg 2022