

Inhaltsverzeichnis / Contents / Sommaire

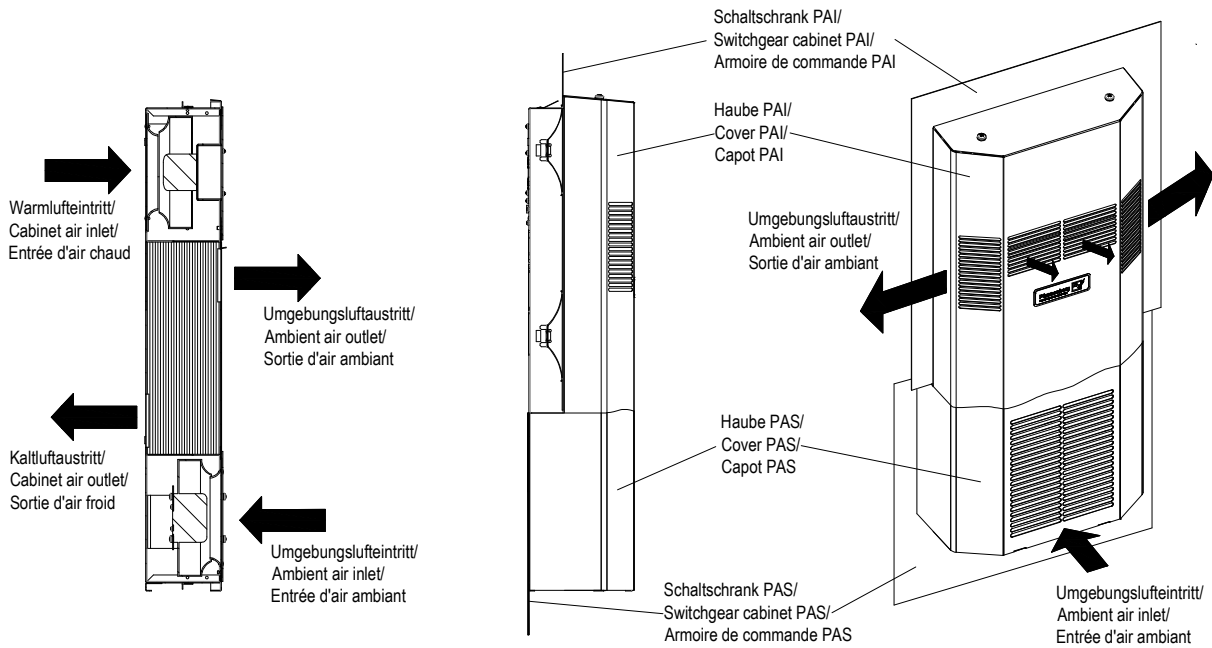
1. Technische Daten / Technical Data / Caractéristiques Techniques	1
2. Funktionsprinzip / Operational principle / Principe de fonction	2
3. Montageausschnitt / Mounting cut out / Découpeure d'assemblage	2
4. Elektrischer Anschluss (extern) / Electrical connection (external) / Raccordement électrique (externe)	3
5. Schaltplan (intern) / Circuit diagram (internal) / Plan de circuit (interne)	3
6. Ersatzteile / Spare parts / Pièces de rechange	4

1. Technische Daten / Technical Data / Caractéristiques Techniques

Model	PAI/PAS 6043 230V 50/60Hz	PAI/PAS 6043 115V 60Hz
Kältetechnische Daten / Cooling data / Performances		
Kälteleistung / Cooling capacity / Puissance réfrigération	20 W/K	20 W/K
Steuern Thermostateinstellung (Werkseinstellung) / Control Thermostat setting (factory set) / Contrôler Thermostat (pré-réglage en fabrique)	+35°C / 95°F	
Alarm Thermostateinstellung (Werkseinstellung) / Alarm Thermostat setting (factory set) / Alarme Thermostat (pré-réglage en fabrique)	+45°C / +113°F	
Thermostat Einstellbereich / Thermostat range of adjustment / Thermostat zone de réglage*	min. 20°C / 68°F - max. 65°C / 149°F	
Luftvolumenstrom (intern) / Air volume (internal)/ Volume d'air courant (interne)	240/280 m ³ / h	280 m ³ / h
Luftvolumenstrom (extern) / Air volume (external)/ Volume d'air courant (interne)	240/280 m ³ / h	280 m ³ / h
Umgebungslufttemperatur / Ambient air temperature / Température ambiante	-25°C / -13°F . . . +55°C / 131°F	
Schaltschrank-Innentemp. / Enclosure internal temp. / Température intérieur de l'armoire	+20°C / 68°F . . . +55°C / 131°F	
Einschaltdauer / Duty cycle / Durée de mise en circuit	100 %	
Schalldruckpegel (1m) / Noise level (1m) / Puissance sonore (1m)	61 db(A)	63 db(A)
Kondensatabscheidung / Condensation discharge / Protection anti-condensat	Kondensatablauf / Drain of condensat / Décharge du condensat	
Elektrische Kenndaten / Electrical data / Caractéristique électriques		
Leistungsaufnahme / Power consumption / Puissance électrique consommée	50 / 56 W	56 W
Nennstrom / Rated current / Intensité	0,25 / 0,26 A	0,52 A
Einschaltstrom / Starting current / Intensité de pointe	0,70 / 0,80 A	1,30 A
Vorsicherung T / Pre-fuse T / Dispositif de sécurité T	1 A	
Funktionsbereich / Operating range / Tolérance	nach DIN IEC 38	
Temperaturüberwachung (Alarm) / Temperature monitoring (alarm) / contrôle de temperature (alarme)	max.125/250V AC, 5 (1)A cosφ=1 (0,6) max. 250V DC, 0,15A	
Schaltpunkt über Einstellwert / Switching point over setting / point de commutation supérieur à la valeur de réglage	+10K	
Abmessungen / Dimensions / Dimensions		
Höhe x Breite x Tiefe / Height x Width x Depth / Hauteur x Largeur x Profondeur [mm]	612 X 380 X 212 mm	618 X 380 X 212 mm
Gewicht ohne Verpackung / Weight without packaging / Poids sans emballage [kg]	15,2 Kg	15,5 kg
sonstiges / other / d'autre		
Einbaulage / Installation attitude / Position	senkrecht / vertical / verticale	
Kondensatablauf / Condensate discharge / Ecoulement de l'eau de condensate	Rohr D=12mm / Pipe d=12mm / tube d=12 mm	
Gerätekonstruktion / Unit construction / Carrosserie	Stahlblech / steel / Acier	
Korrosionsschutz / Corrosion protection / Protection anti-corrosion	verzinkt, elektrostatisch pulverbeschichtet (200°C) galvanized, electrostatically powder coated (200°C) Zingué, laqué à four chaud (200°C)	
Schutzart / Protective category / Type de protection (EN 60529)	IP 54	

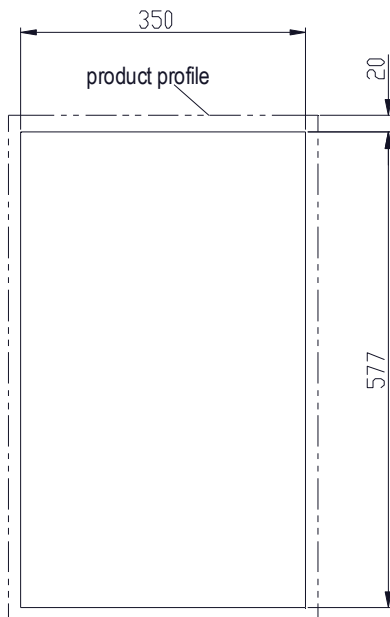
* The setting point on the alarm thermostat may not be less than 5°C higher than the control setting point. 10°C is suggested.

2. Funktionsprinzip / Operational principle / Principe de fonction

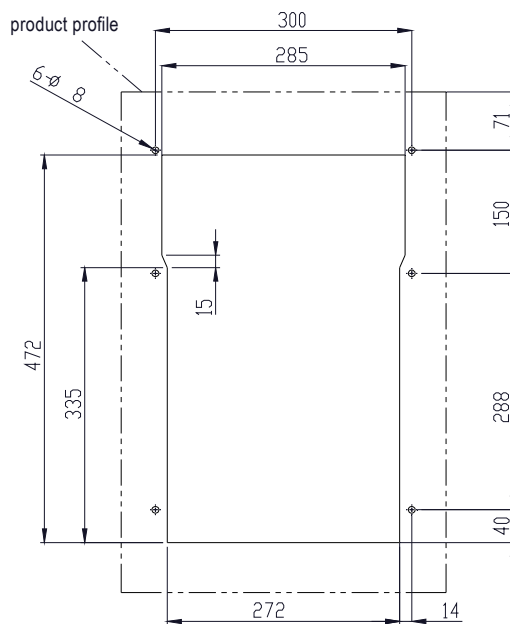


3. Montageausschnitt / Mounting cut out / Découpeure d'assemblage

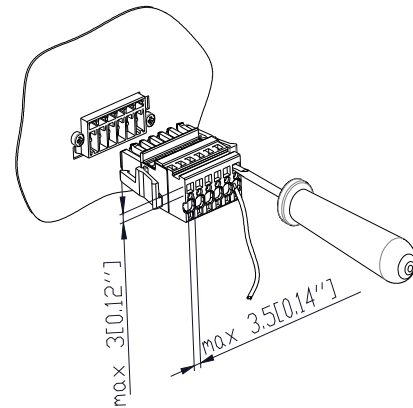
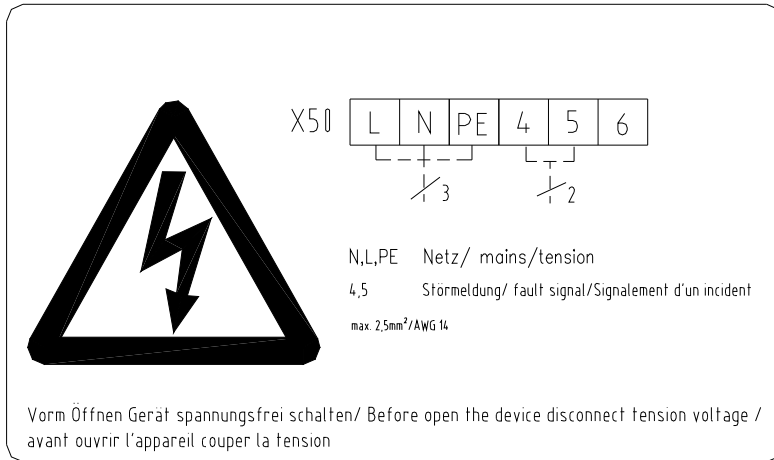
PAI 6043



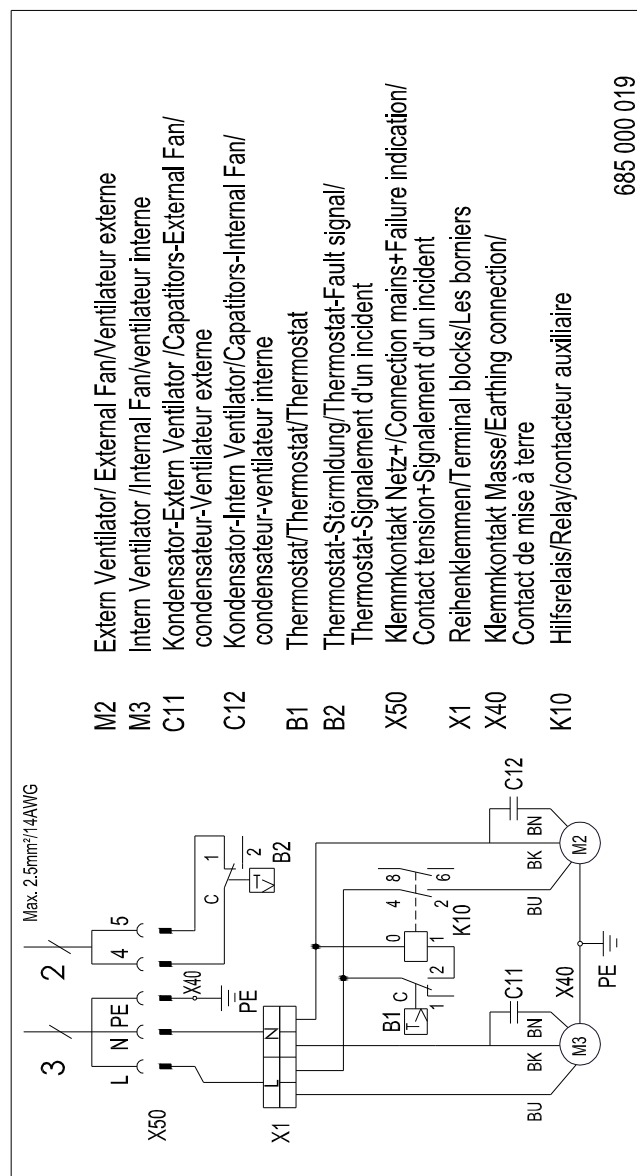
PAS 6043



4. Elektrischer Anschluss (extern) / Electrical connection (external) / Raccordement électrique (externe)



5. Schaltplan (intern) / Circuit diagram (internal) / Plan de circuit (interne)



6. Ersatzteile / Spare parts / Pièces de rechange

Bitte geben Sie bei der Bestellung von Ersatzteilen die *Pfannenberg*-Teilenummer an. Please order your spare parts only with the *Pfannenberg*-parts-number. Lors d'une commande, utilisez SVP la référence *Pfannenberg* cidessous.

Lüfter / Fan / Ventilateur PAI/PAS 6043 115V	18861100005	Lüfter / Fan / Ventilateur PAI/PAS 6043 230V	18861100004
Relais / Relay / Relais PAI/PAS 115V	18863000001	Relais / Relay / Relais PAI/PAS 230V	18863000000
Thermostat / thermostat / Thermostat PAI/PAS	18863000002		